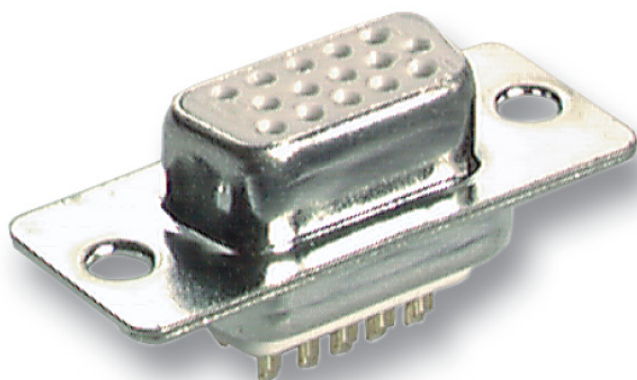


DATENBLATT

HD-DSub Lötbuchse



Beschreibung

Verzinntes Gehäuse. Gütestufe III >= 50 Steckzyklen.

Allgemeine Daten

Ausführung	Buchse (Jack)
------------	---------------

Elektrische Eigenschaften

Kontaktausführung	weiblich (female)
Anschlussart	löten

Verfügbare Varianten

Art.Nr.	Bezeichnung	Polzahl	Typ
34501.1	E-HDF 15 LL/Z, Lötbuchse	15	E-HDF 15 LL/Z
34510.1	E-HDF 26 LL/Z, Lötbuchse	26	E-HDF 26 LL/Z
34503.1	E-HDF 62 LL/Z, Lötbuchse	62	E-HDF 62 LL/Z

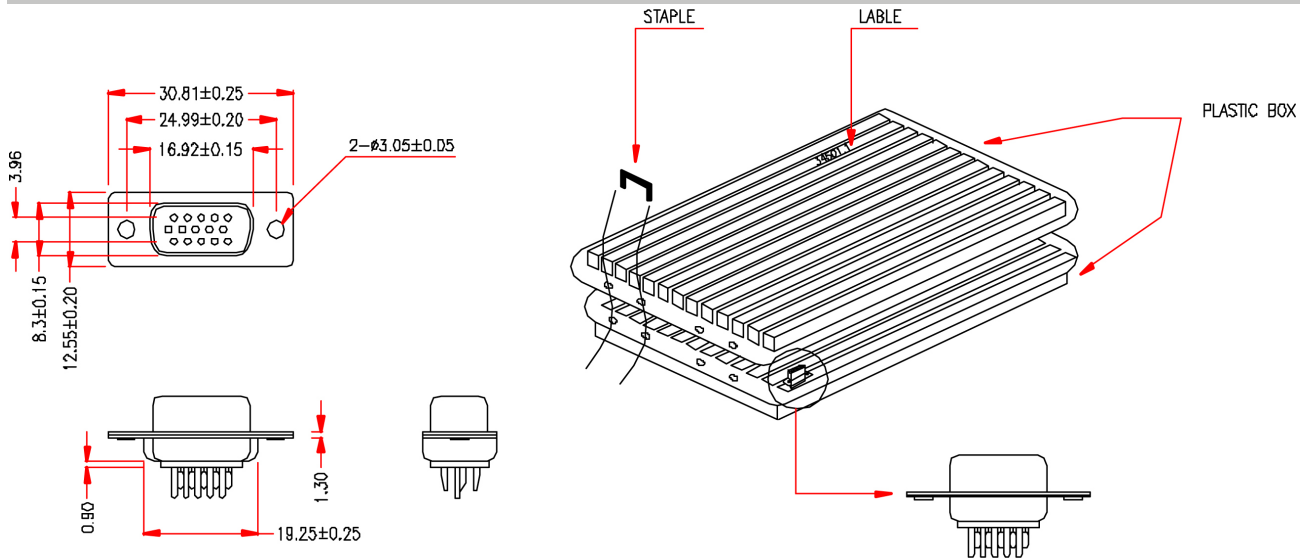
Dieses Datenblatt wurde maschinell am 24-08-2020 erzeugt. Technische Änderungen vorbehalten.



DATENBLATT

HD-DSub Lötbuchse

Abbildungen



Dieses Datenblatt wurde maschinell am 24-08-2020 erzeugt. Technische Änderungen vorbehalten.

