

BESCHUTTINGSDAK WPR12

VOOR WALLBOXEN eMH1 en eMH2

Het beschuttingsdak WPR12 is ontworpen voor montage aan de wand en voor passende montage op de zuilen POLEMH1 en POLEMH2 van ABL. Het beschuttingsdak is qua kleur afgestemd op de zuilen en de laadkabelhouders daken, zodat dit harmonieert met het laadpunt. Met zijn functionele ontwerp biedt de WPR12 de wallbox extra bescherming tegen weersinvloeden.



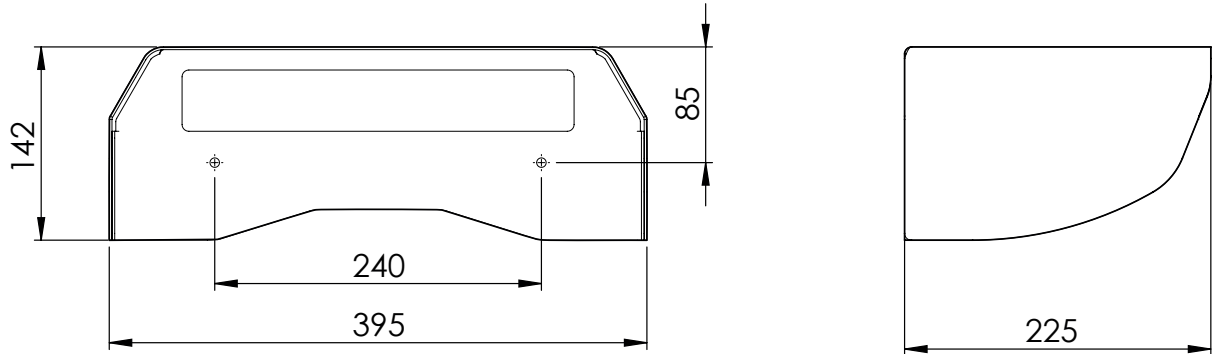
Algemene informatie

Artikel	Beschuttingsdak voor Wallbox eMH1 en eMH2
Productnummer	WPR12
EAN-code	4011721185576
Statistieknummer	85381000
Verpakkingseenheid (VPE)	1 stuks
Leveringsomvang	Beschuttingsdak, montageset, downloadinformatie

Versie

Bouwtype	Metalen dak met voorgeboorde gaten en passende uitsparing voor bovendeeel van de POLEMH1/2
Bevestiging	Vastschroeven aan de muur of in de zuil POLEMH1 en POLEMH2 met de meegeleverde schroeven
Materiaal	Gepassiveerd plaatstaal, geground (materiaal: DC01)
Kleur behuizing	RAL 9011, fijne structuur, zijdemat
Afmetingen product (H x B x D)	142 x 395 x 225 mm
Afmetingen verpakking (H x B x D)	400 x 230 x 150 mm
Gewicht netto	ca. 2,68 kg
Gewicht bruto	ca. 3,5 kg

Maattekening



Wijzigingen voorbehouden: Alle functies, specificaties en andere informatie kunnen zonder voorafgaande kennisgeving worden gewijzigd.