

Siedle Steel
Orientierungssystem
Montageplatte
OSM 0001AN

Siedle Steel
Orientation system
Mounting plate
OSM 0001AN

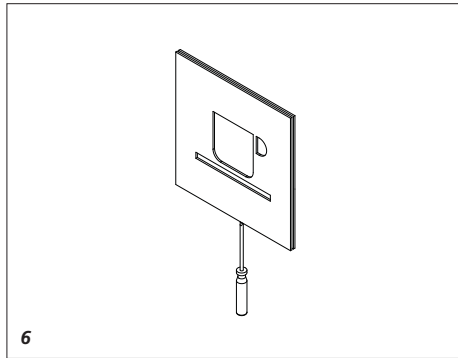
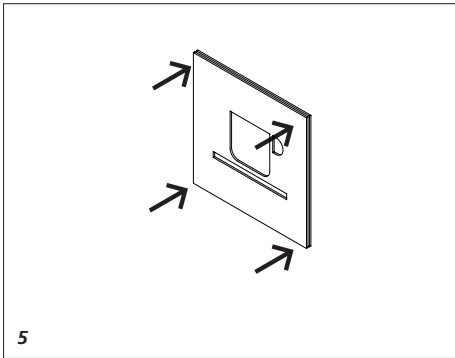
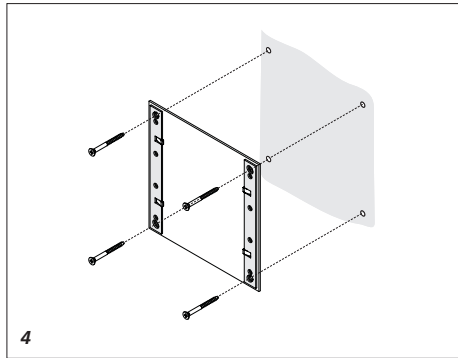
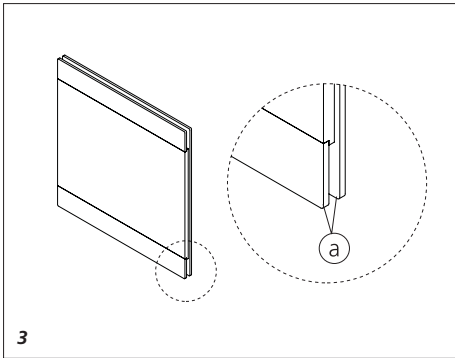
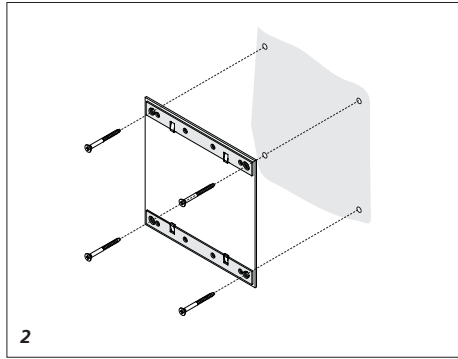
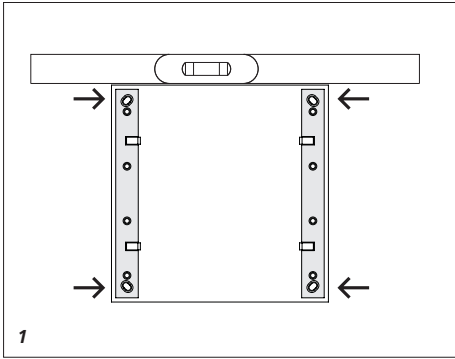
Siedle Steel
Système d'orientation
Plaque de montage
OSM 0001AN

Lastra di montaggio
sistema di orientamento
Siedle Steel
OSM 0001AN

Siedle Steel
Oriëntatiesysteem
Montageplaat
OSM 0001AN

Siedle Steel
Orienteringssystem
Montagepladen
OSM 0001AN

Siedle Steel
Orienteringssystem
Monteringsplatta
OSM 0001AN



Deutsch

Montage

Anwendung

Die Montageplatte OSM 0001AN dient zur Aufnahme von einem Orientierungsschild. Die Montageplatte ist standardmäßig so zu montieren, dass die seitlichen Klettstreifen senkrecht sind. Für die Aufnahme des OSB 005 G (beschriftbares Acrylglasschild) muss die Montageplatte immer um 90° gedreht werden - seitliche Klettstreifen waagrecht. Für das OSP 0006 (Piktogramm Pfeilschild) mit Pfeilrichtung nach oben/unten, muss die Montageplatte, wie beim OSB mit Acrylglas, um 90° gedreht montiert werden.

Achtung!

Kunststoffteile, wie z. B. die Scheibe des OSB005G, dürfen nur mit Kunststoffreiniger gereinigt werden.

Es besteht die Gefahr, dass die Kunststoffteile sonst milchig werden.

Wir bitten um Verständnis, dass wir für Schäden dieser Art keine Haftung übernehmen können.

Montage

1 Befestigungslöcher der Montageplatte anzeichnen und bohren.

2 Montage für Acrylglasschild oder Pfeil - Richtung nach oben/unten.

3 An den Edelstahlleisten müssen die abgerundeten Ecken "a" außen sein!

4 Montage für alle übrigen Orientierungsschilder.

5 Orientierungsschild auf der Montageplatte aufsetzen und an den Ecken kräftig andrücken.

6 Orientierungsschild von der Montageplatte aushebeln.

Pflegehinweis für das Siedle-Steel Orientierungssystem

Zur Pflege ihres Siedle-Steel Orientierungssystems kann ein handelsübliches Metallpflegemittel, das Sie mit einem Tuch oder Fensterleder auftragen, verwendet werden. Damit keine Flecken oder Verfärbungen entstehen, sollte das Pflegemittel rückstandslos abgewischt werden.

English

Montage

Application

The mounting plate OSM 0001AN is used as a base for mounting an orientation sign. The mounting plate must be mounted as standard in such a way that the Velcro strips are positioned at the sides (vertical). For fitting the OSB 005 G (inscribable acrylic glass sign), the mounting plate must always be rotated by 90° so that the Velcro strips are at the top and bottom (horizontal). If you wish to mount the OSP 0006 (pictogram arrow sign) with the arrow pointing upwards or downwards, the mounting plate must be mounted rotated by 90° as for the OSB with acrylic glass.

Note!

Plastic parts such as the panel for the OSB005G may only be cleaned using plastic cleaning agents.

Otherwise, there is a danger of the plastic parts becoming opaque.

Please appreciate that we are unable to accept any liability for damage of this type.

Mounting

1 Mark the fixing holes and drill.

2 Mounting for the glass sign or upward/downward-pointing arrow.

3 At the stainless steel strips, the rounded corners "a" must be on the outside!

4 Mounting for all other orientation signs.

5 Place the orientation sign on the mounting plate and press down firmly at the corners.

6 Lever out the orientation sign from the mounting plate.

Care instructions for the Siedle-Steel orientation system

A standard commercially available metal care product which is applied with a cloth or cleaning leather can be used for care of the Siedle-Steel orientation system. To avoid stains or discolouration, ensure that the care product is wiped away without trace.

Français

Montage

Application

La plaque de montage OSM 0001AN sert à la fixation d'un panneau d'orientation. La plaque de montage doit être montée en standard de manière que les bandes Velcro latérales soient en position verticale. Pour fixer l'OSB 005 G (panneau en verre acrylique pouvant recevoir des inscriptions), la plaque de montage doit toujours être tournée de 90° de manière que les bandes Velcro latérales se trouvent en position horizontale. Si vous voulez monter l'OSP 0006 (pictogramme flèche) avec la flèche pointée vers le haut ou le bas, il faut également monter la plaque de montage en la tournant de 90°, comme pour l'OSB en verre acrylique.

Note!

Les pièces en plastique telles que par exemple la vitre de L'OSB005G ne doivent être nettoyées qu'avec un produit de nettoyage pour pièces en plastique, **sinon vous risquez que les pièces en plastiques deviennent opaques.**

Nous vous prions de bien vouloir comprendre que nous ne pouvons prendre aucune responsabilité pour des dommages de ce genre.

Montage

1 Tracez et percez les trous de fixation de la plaque de montage.

2 Montage pour la panneau en verre acrylique ou sens de la flèche vers le haut/bas.

3 Les coins arrondis "a" des barrettes en acier inoxydable doivent se trouver à l'extérieur!

4 Montage pour tous les autres panneaux d'orientation.

5 Placez la plaquette d'orientation sur la plaque de montage et poussez avec force sur les coins.

6 Déclenchez le panneau d'orientation de la plaque de montage.

Montaggio

Instructions d'entretien pour le système d'orientation Siedle-Steel

Pour nettoyer votre système d'orientation Siedle Steel, il suffit d'un produit d'entretien pour métaux vendu dans le commerce que vous appliquerez avec un chiffon ou une peau de chamois. Pour éviter des tâches ou des décolorations, essuyez bien le produit de nettoyage appliqué jusqu'à ce qu'il n'en reste plus aucune trace.

Impiego

La lastra di montaggio OSM 0001AN serve per l'alloggiamento di una targhetta di orientamento. La piastra di montaggio deve essere montata in maniera tale da far sì che le strisce con velcro siano in verticale. Per l'alloggiamento del OSB 005 G (targhetta di vetro acrilico), la lastra di montaggio deve essere sempre ruotata di 90°, con le strisce di velcro laterali in orizzontale. Nel caso dell'OSP 0006 (pittogramma targhetta freccia) con direzione della freccia verso l'alto/il basso, la lastra di montaggio deve essere montata, come nel caso dell'OSB con vetro acrilico, ruotata di 90°.

Attenzione!

Particolari di plastica, come ad es. la lastra di vetro del OSB005B, devono essere puliti solo con detergenti per plastica. **In caso contrario c'è il rischio di provocare la lattesenza dei particolari di plastica.**

Montaggio

1 *Segnare i fori di fissaggio della lastra di montaggio ed effettuare le forature.*

2 *Montaggio per la targhetta di vetro acrilico o direzione della freccia verso l'alto/il basso.*

3 *Gli spigoli smussati "a" sui bordi di acciaio legato devono trovarsi all'esterno!*

4 *Montaggio per tutte le altre targhette di orientamento.*

5 *Sistemare la targhetta di orientamento sulla lastra di montaggio e premere con forza sugli spigoli.*

6 *Sollevarre la targhetta di orientamento dalla lastra di montaggio facendo leva su di essa.*

Indicazioni di manutenzione per il sistema di orientamento Siedle-Steel

Per la pulizia del proprio sistema di orientamento Siedle-Steel può essere utilizzato un prodotto per la manutenzione del metallo reperibile in commercio, da applicare usando un panno o una pezza di pelle. Per impedire che si formino macchie o scolorimenti, è consigliabile asciugare il prodotto senza lasciare residui.

Montage

Toepassing

De montageplaat OSM 0001AN biedt plaats aan een oriëntatiebord. De montageplaat moet standaard zodanig gemonteerd worden dat de klittenbandstroken aan de zijkant verticaal zitten. Om plaats te kunnen bieden aan de OSB 005 G (een glazen bord waar een opschrift op kan worden aangebracht) moet de montageplaat altijd 90° gedraaid worden zodat de klittenbandstroken aan de zijkant horizontaal zitten. Als de OSP 0006 (pictogram bord met pijl) met pijl omhoog/omlaag gemonteerd moet worden, moet de montageplaat net als bij de OSB met acrylglas 90° gedraaid gemonteerd zijn.

Let op!

Kunststof delen, zoals bijv. de plaat van het glazen bord, mogen alleen met kunststofreiniger schoongemaakt worden. **Anders bestaat de kans dat de kunststof delen wit uitslaan.** Wij hopen dat u begrip hebt voor het feit dat wij voor dit soort schade niet aansprakelijk gesteld kunnen worden.

Montage

- 1** Bevestigingsgaten van de montageplaat aftekenen en boren.
- 2** Montage voor glazen bord of pijlrichting omhoog/omlaag.
- 3** Aan de rostrij stalen strips moeten de afgeronde hoeken "a" aan de buitenkant zitten!
- 4** Montage voor alle overige oriëntatieborden.
- 5** Oriëntatiebord op de montageplaat zetten en aan de hoeken stevig aandrukken.
- 6** Oriëntatiebord van de montageplaat afflichten.

Het Siedle-Steel oriëntatiesysteem schoonhouden

Om uw Siedle-Steel oriëntatiesysteem schoon te houden, kunt u een overal verkrijgbaar onderhoudsmiddel voor metaal gebruiken dat u met een doek of een zeemleer opbrengt. Om vlekken of verkleuringen te voorkomen, moet u het onderhoudsmiddel volledig wegeven.

Montering

Anvendelse

Montagepladen OSM 0001AN benyttes til montering af et orienteringsskilt. Montagepladen skal som standard monteres således, at de selvhæftende bånd på siden er lodrette. Ved montering af OSB 005G (akryl-glasskilt til tekst) skal montagepladen altid drejes 90° de selvhæftende bånd på siden vandrette. Ved OSP 0006 (piktogram pileskilt) ved pilretning op/ned skal montagepladen drejes 90° og monteres som ved OSB med akrylglas.

OBS!

Kunststofdele, som f.eks. ruden på glasskiltet, må kun renses med et kunststofrensemiddel.

Ellers kan kunststofdelene blive mælkehvid.

Vi beder om forståelse for, at vi ikke kan gøres ansvarlig for den slags skader.

Montage

- 1** Befæstigelseshuller markeres på montagepladen og børes.
- 2** Montage for glasskilt eller pilretning op/ned.
- 3** På ædelstållisterne skal de afrundede hjørner "a" vende udad.
- 4** Montage for alle øvrige orienteringsskilte.
- 5** Orienteringsskilt sættes på montagepladen og trykkes hårdt ned i hjørnerne.
- 6** Orienteringsskilt løftes ud af montagepladen.

Vedligeholdelsesanvisning for Siedle-Steel orienteringssystem

Til vedligeholdelse af Siedle-Steel orienteringssystemet kan benyttes et almindeligt metalplejemiddel, som påføres med en klud eller et vaskeskind. For at undgå pletter eller misfarvning skal plejemidlet tørres fuldstændigt af igen.

Användning

Monteringsplattan OSM 0001AN används för infästning av en orienterings skylt.

Monteringsplattan skall som standard monteras så att kardborrläsen på sidorna positioneras vertikalt. För infästning av OSB 005 G (glasskyt för text) måste monteringsplattan alltid vridas 90°, så att kardborrläsen positioneras horisontalt. Om OSP 0006 (piktogram pilskyt) skall monteras så att pilen pekar uppåt eller nedåt, måste monteringsplattan monteras vriden 90° på samma sätt som vid OSB (glasskyt för text).

OBS!

Plastdelar som t. ex. panelen för glasskytten får bara rengöras med plast-rengöringsmedel.

Det är annars risk för att plastdetaljerna blir ogenomskinliga.

Vi vill påpeka att vi inte kan ansvara för denna typ av skador.

Montage

1 Markera fästhålén för monteringsplattan och borra.

2 Montage för glasskyt eller pil som pekar uppåt eller nedåt.

3 På ädelstålslisterna måste de avrundade hörnen "a" vara utåt!

4 Montage för alla övriga orienteringsskyltar.

5 Sätt orienteringsskytten på monteringsplattan och tryck till kraftigt mot hörnen.

6 Bänd loss orienteringsskytten från monteringsplattan.

Skötselanvisningar för Siedle-Steel orienteringssystem

För rengöring och vård av Siedle Steel orienteringssystem kan man använda vanligt metallskyddsmedel, som läggs på med duk eller sämskskinn. För att det inte skall bli några fläckar eller missfärgningar skall rengöringsmedlet torkas bort fullständigt.

SSS SIEDLE

S. Siedle & Söhne

Postfach 1155
D-78113 Furtwangen
Bregstraße 1
D-78120 Furtwangen

Telefon +49 7723 63-0
Telefax +49 7723 63-300
www.siedle.de
info@siedle.de

© 2002/11.06
Printed in Germany
Best. Nr. 0-1101/032531