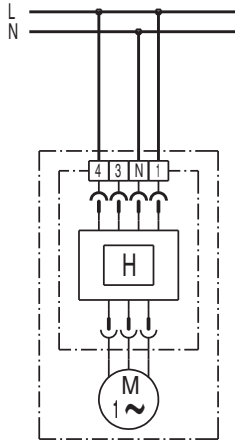
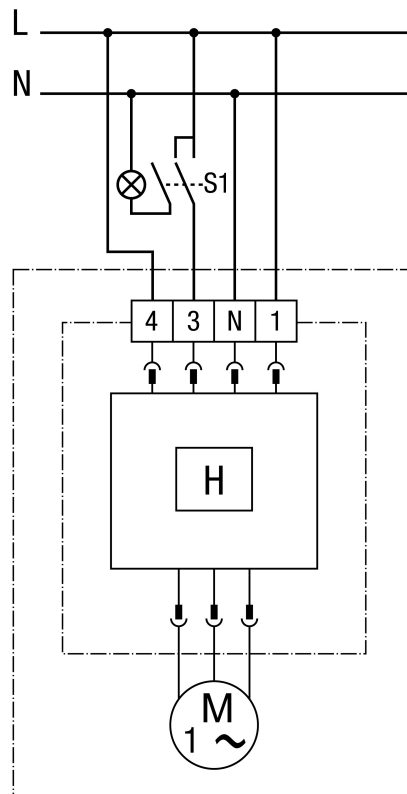


Standardschaltung



Ventilator läuft immer in Grundlast. Bei Luftfeuchtigkeit oberhalb der Einschaltfeuchte schaltet der Ventilator selbstständig auf Volllast um.

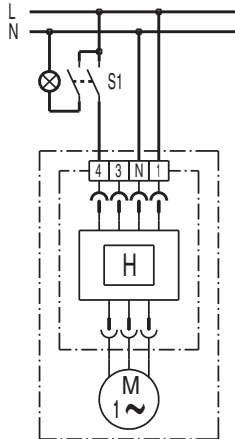
Schaltungsvariante 1



Ventilator läuft immer in Grundlast. Bei Luftfeuchtigkeit oberhalb der Einschaltfeuchte schaltet der Ventilator selbstständig auf Volllast um. Zusätzlich kann mit Schalter S1 manuell auf Volllast geschaltet werden.

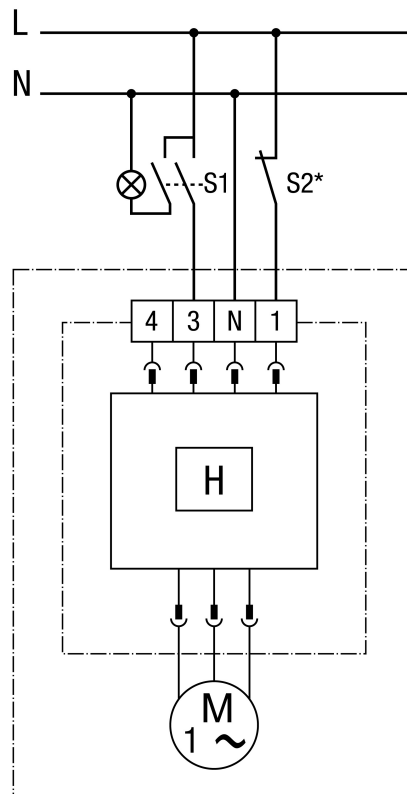
ER 60 H

Schaltungsvariante 2



Der Ventilator wird mit Schalter S1 manuell auf Grundlast geschaltet. Bei Luftfeuchtigkeit oberhalb der Einschaltfeuchteschaltet der Ventilator selbsttätig auf Volllast um.

Schaltungsvariante 3



Der Ventilator wird mit Schalter S1 manuell ein- und ausgeschaltet. Der Ventilator läuft so lange nach, bis die Luftfeuchtigkeit im Raum unter die Ausschaltfeuchte gefallen ist.
