

Produktdatenblatt

Art. Nr. 92.257.1003.1

Konfektionierte Leitung GST18i5K1B- 15E 10SW

GST18i5 Anschlussleitung Buchse - freies Ende, Länge 1,0 m, 5-polig, Kodierung Netz 250 V /400 V, 16 A, Kodierfarbe schwarz, Zugentlastungsfarbe schwarz, Leitungsfarbe schwarz, Leiterquerschnitt 1,5 mm², Kabeltyp H05VV-F, Brandklasse: Eca



Art. Nr.

92.257.1003.1

EAN	4015573587830
Bestelleinheit	30 Stück

Zulassungen

Technische Daten
Allgemein

Bemessungsstrom	16 A
Bemessungsspannung	250 V / 400 V
Bemessungsstoßspannung	4 kV
Verschmutzungsgrad	2
Mechanische Codierung Code	Code 1
Verriegelbar	selbstverriegelnd (mit Werkzeug lösbar)
Codierfarbe / Kontakteinsatz	schwarz
Polkennzeichnung	3, N, PE, 2, 1
Gehäusefarbe mit Zugentlastung	schwarz

Ausführung

Leiter-Nennquerschnitt	1,5 mm ²
Schutzart (IP)	IP20
Abisolierlänge	9 mm
Abmantellänge	35 mm
Leiterendenbehandlung	ultraschallverdichtete Aderenden
Typ der Leitung	H05VV-F
Farbe der Leitung	schwarz
Kabeldurchmesser max.	10,1 mm
Leitungsart	Buchse - freies Ende
Art der konfektionierten Leitung	Anschlussleitung
Ausführung Seite 1	GST18i5 Buchse
Ausführung Seite 2	freies Leitungsende

Werkstoff

Oberflächenbehandlung	verzinkt
Halogenfrei	nein
Leitung Dauertemperaturbeständigkeit	70 °C
Isolierteil Dauertemperaturbeständigkeit	100 °C
Brandlast	0,75 kWh
Brandklasse	Eca

Abmessungen

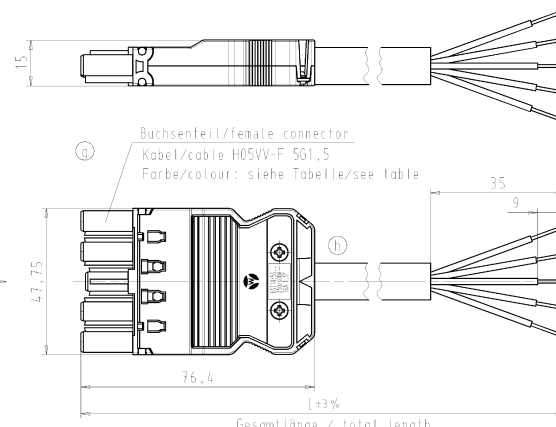
Gesamtlänge	1 m
-------------	-----

Technische Zeichnung

These dimensions shall be respected, except if an item is not specified in the drawing.

Alle Maße werden für den Fertiger empfohlen.

These dimensions shall be respected, except if an item is not specified in the drawing.

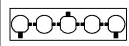


Buchsensteil/female connector
Kabel/cable H05VV-F 5G1.5
Farbe/colour: siehe Tabelle/see table

Gesamtlänge / total length

Alle Maße sind in mm angegeben, wenn nicht anders angegeben.
All dimensions are in mm unless otherwise specified.

Typ/type: GST1815KSB- 15 .. SW = schwarz/black
WS = weiß/white

.F	Farbe colour	Codierung *X* example	Kabelfarbe cable colour
.1	schwarz black	3 N PE 2 1	schwarz black
.2	weiß white		weiß white


Teile-Nr. part-no.	L	Beispiel (Farbe: schwarz) example (colour: black)	Typ type
92.257.XX03.F	XX in dm-Schritten	92.257.1003.1 = 10dm/L= 1000mm	GST1815KSB- 15 10SW
U2.257.XX03.F	XX in m-Schritten	U2.257.1203.1 = 12 m/L=12000mm	GST1815KSB- 15 X12SW

Following each DIN 7167 tolerance system see in DIN 7167.
This DIN-standard describes the envelope principle. According to the envelope principle the deviations of form and position are limited by the size tolerances.
Tolerances nach
General tolerance

Material	2004	Legende	Name	Zeichnung Nr./Drawing No.	Index
Material	2004	Legende	Name	92.257.0503.1 01K h	

Material: 2004, Legende: 2004, Name: 92.257.0503.1 01K h, Zeichnung Nr./Drawing No.: 92.257.0503.1 01K h, Index: h

Weitere Daten siehe Katalog
further data see catalog



**PRE-ASSEMBLED CABLE
KONFEKT LEITUNG**

Buchse/female - freies Ende/free end
Schraubanschluß/screw connection 250/400 1,5mm