

# XRFsf 5220

Side-by-Side-Kombination

◇ Plus



**G** Made  
in Germany

# LIEBHERR

**SFNsf 5227**

Standgefrierschrank mit NoFrost

◇ Plus



← 60 →



Energieeffizienzklasse	
Energieverbrauch Jahr/24 h	<b>199 / 0,545 kWh<sup>1</sup></b>
Gesamtvolumen	<b>277 l<sup>2</sup></b>
Geräusch-Schalleistung / Geräusch-Klasse	<b>36 dB(A) / C</b>
Klimaklasse	<b>SN-T (+10 °C bis +43 °C)</b>
Frequenz / Spannung	<b>50-60 Hz / 220-240 V~</b>
Anschlusswert	<b>1,3 A 264,6 W</b>
Tür / Seitenwände	<b>SteelFinish / Silver</b>
Aussenmaße in cm (H / B / T)	<b>185,5 / 59,7 / 67,5<sup>1</sup></b>
<b>Steuerung</b>	
Art der Steuerung	LC-Display monochrom hinter der Tür, Touch-Elektronik
Schnittstelle	SmartDeviceBox: als optionales Zubehör
Türalarm	optisch und akustisch
Alarm bei Störung	optisch und akustisch
<b>Gefrierteil</b>	
Sternekenzeichnung	<b>****</b>
Schubfächer im Gefrierteil	7 Schubfächer, VarioSpace Oberstes Schubfach mit komfortabler Neigungsfunktion
Gefriervermögen in 24h	18 kg
Lagerzeit bei Störung	16 h
VarioSpace	Ja
Eiswürfelschale	1
<b>Ausstattungs Vorteile</b>	
Side-by-Side-Konzept	Seitenwandheizung rechts, geeignet für Kombination mit anderen Kühl-, Gefrier- und/oder Weingeräten
Türanschlag	Türanschlag links wechselbar
Wechselbare Türdichtung	Ja
EAN-Nr.	4016803131892

<sup>1</sup> Damit der deklarierte Energieverbrauch erzielt wird, sind die dem Gerät beigegebenen Abstandshalter zu verwenden. Hierdurch vergrößert sich die Gerätetiefe um ca. 1,5 cm. Das Gerät ist ohne Verwendung der Abstandshalter voll funktionsfähig, hat aber einen geringfügig höheren Energieverbrauch.

<sup>2</sup> Gemäß Verordnung EU 2019/2016 bilden wir das Gesamtvolumen als ganze Zahl (abgerundet) und das Volumen der Tiefkühl- und Frischhaltefächer mit einer Stelle nach dem Komma ab. Die Bezeichnung „Volumen“ bezieht sich auf den in der aktuellen Verordnung genannten Begriff „Rauminhalt“.

## Features



### NoFrost

Wenn Sie Ihr Gefrierfach öffnen, möchten Sie gefrorene Lebensmittel sehen – aber sicher kein Eis und keinen Reif. NoFrost schützt den Gefrierraum vor unerwünschter Vereisung, die viel Energie verbraucht und mitunter teuer ist. NoFrost bedeutet: Nie mehr das Gefrierfach mühsam und zeitintensiv abtauen, mehr Zeit für andere Dinge haben – und Geld sparen.



### SmartDeviceBox nachrüstbar

Sie möchten für die Zukunft des Smart Home gerüstet sein? Ihr Liebherr unterstützt Sie gerne: Sie können ihn mit einer SmartDeviceBox nachrüsten, die Ihren Liebherr ins Internet bringt. Die SmartDeviceBox lässt sich mit wenigen Handgriffen einbauen und eröffnet Ihnen schon heute die ganze Welt der digitalen Möglichkeiten.



### Touch-Display

Echt berührend: Durch das Touch-Display bedienen Sie Ihren Liebherr einfach und intuitiv. Auf dem Display sind alle Funktionen übersichtlich angeordnet. Mit einem leichten Fingertipp wählen Sie zum Beispiel mühelos die Funktionen aus oder prüfen die aktuelle Temperatur Ihres Kühlgeräts.



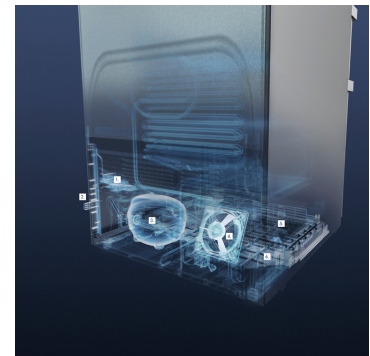
### SteelFinish

Sie lieben kühle Eleganz in Ihrer Küche? Dann ist ein Liebherr mit SteelFinish-Oberfläche Ihre Wahl. Das Colaminat-Material mit vertikaler Bürstung ist echtem Edelstahl optisch sehr ähnlich, robust und leicht zu reinigen. Die silberfarbenen lackierten Seitenwände ergänzen den eleganten Look perfekt.



### Griffmulde

Besonders und funktional: Dank vertikal durchgängiger und ergonomischer Griffmulde können Sie das Gerät angenehm leicht öffnen. Zusätzlich ermöglicht das moderne und puristische Design die perfekte Integration in Ihre grifflose Küche.



### Sockelkonzept

Ihr Kühlgerät soll leistungsstark und komfortabel sein – zugleich aber auch nachhaltig? Dann ist ein Liebherr wie für Sie gemacht. Denn unsere BluPerformance-Technologie macht ihn zum Alleskönner: Er bietet extra viel Volumen und Kälteleistung – verbraucht dabei aber besonders wenig Energie. Und hören Sie mal: Sie hören fast nichts. Denn Ihr Liebherr ist trotz seiner Leistungsstärke extrem leise.

# SRsfd 5220

Standkühlschrank mit EasyFresh

◇ Plus



← 60 →



Energieeffizienzklasse	
Energieverbrauch Jahr/24 h	<b>98 / 0,268 kWh</b>
Gesamtvolumen	<b>399 l<sup>1</sup></b>
Geräusch-Schalleistung / Geräusch-Klasse	<b>35 dB(A) / B, SuperSilent</b>
Klimaklasse	<b>SN-T (+10 °C bis +43 °C)</b>
Frequenz / Spannung	<b>50-60 Hz / 220-240 V~</b>
Anschlusswert	<b>1,2 A</b>
Tür / Seitenwände	<b>SteelFinish / Silver</b>
Aussenmaße in cm (H / B / T)	<b>185,5 / 59,7 / 67,5</b>
<b>Steuerung</b>	
Art der Steuerung	LC-Display monochrom hinter der Tür, Touch-Elektronik Digitale Temperaturanzeige für das Kühlteil
Schnittstelle	SmartDeviceBox: als optionales Zubehör
Türalarm	optisch und akustisch
<b>Kühlteil</b>	
Umluftkühlung	PowerCooling mit FreshAir-Aktivkohlefilter
Innentür	Kunststoff Türabsteller mit Flaschenhalter
VarioSafe	Ja
Flaschenablage	Flaschenablage
Beleuchtung	LED-Deckenbeleuchtung
Obst-/Gemüseschalen	1 EasyFresh-Safe auf Laufschienen 1 großes Obst- / Gemüsefach
<b>Ausstattungs-vorteile</b>	
Side-by-Side-Konzept	Seitenwandheizung links, geeignet für Kombination mit anderen Kühl-, Gefrier- und/oder Weingeräten
Türanschlag	Wechselbarer Türanschlag
Wechselbare Türdichtung	Ja
EAN-Nr.	4016803130017

<sup>1</sup> Gemäß Verordnung EU 2019/2016 bilden wir das Gesamtvolumen als ganze Zahl (abgerundet) und das Volumen der Tiefkühl- und Frischhaltefächer mit einer Stelle nach dem Komma ab. Die Bezeichnung „Volumen“ bezieht sich auf den in der aktuellen Verordnung genannten Begriff „Rauminhalt“.



## Features



### EasyFresh

Der Garant für Marktfrische in Ihrem Zuhause ist unser EasyFresh-Safe. Ob unverpacktes Obst, Gemüse oder Früchte: hier lagert alles optimal. Durch die Lebensmittel erhöht sich dank dichtem Verschluss die Luftfeuchtigkeit im Safe. Somit bleiben die Lebensmittel lange frisch.



### SmartDeviceBox nachrüstbar

Sie möchten für die Zukunft des Smart Home gerüstet sein? Ihr Liebherr unterstützt Sie gerne: Sie können ihn mit einer SmartDeviceBox nachrüsten, die Ihren Liebherr ins Internet bringt. Die SmartDeviceBox lässt sich mit wenigen Handgriffen einbauen und eröffnet Ihnen schon heute die ganze Welt der digitalen Möglichkeiten.



### Touch-Display

Echt berührend: Durch das Touch-Display bedienen Sie Ihren Liebherr einfach und intuitiv. Auf dem Display sind alle Funktionen übersichtlich angeordnet. Mit einem leichten Fingertipp wählen Sie zum Beispiel mühelos die Funktionen aus oder prüfen die aktuelle Temperatur Ihres Kühlgeräts.



### SteelFinish

Sie lieben kühle Eleganz in Ihrer Küche? Dann ist ein Liebherr mit SteelFinish-Oberfläche Ihre Wahl. Das Colaminat-Material mit vertikaler Bürstung ist echtem Edelstahl optisch sehr ähnlich, robust und leicht zu reinigen. Die silberfarbenen lackierten Seitenwände ergänzen den eleganten Look perfekt.



### Griffmulde

Besonders und funktional: Dank vertikal durchgängiger und ergonomischer Griffmulde können Sie das Gerät angenehm leicht öffnen. Zusätzlich ermöglicht das moderne und puristische Design die perfekte Integration in Ihre grifflose Küche.

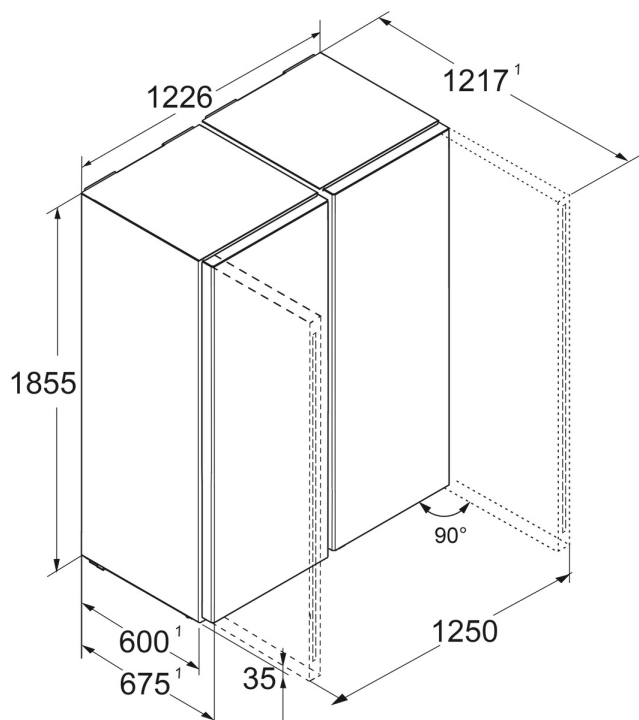


### PowerCooling-System

Sie möchten bei Ihrem Kühlgerät sicher sein, dass die Kälte nahezu gleichmäßig verteilt ist? Dafür sorgt das PowerCooling-System: Der ebenso kraftvolle wie leise Ventilator verteilt die kalte Luft effizient im gesamten Kühlraum.

# Technische Zeichnung

---



Die Produkte und ihre Details sind zu Werbezwecken inszeniert. Obwohl wir uns bemühen, die Richtigkeit aller Angaben und Informationen in diesem Flyer zu gewährleisten, behält sich Liebherr das Recht vor, Änderungen ohne Vorankündigung vorzunehmen. Soweit die tatsächlichen Geräteabmessungen, -spezifikationen und -leistungen von entscheidender Bedeutung sind, empfehlen wir, die dem jeweiligen Gerät beiliegende Einbauleitung zu prüfen. Liebherr haftet nicht für eventuelle Schäden. (21.11.2023)

