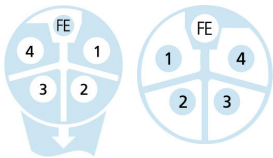
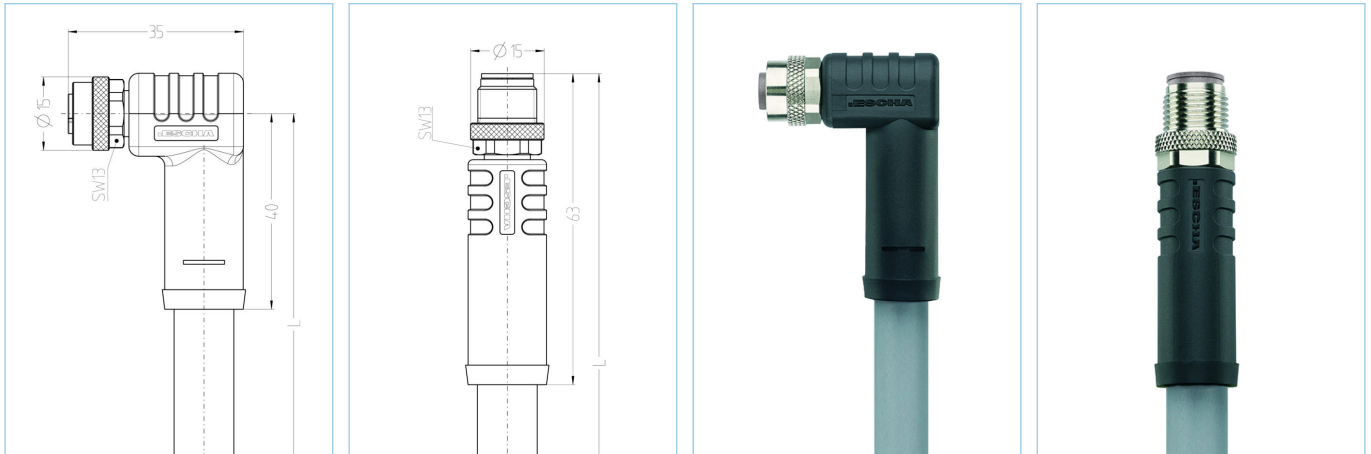


Verbindungsleitung, POWER, M12



Produktinformationen

| | |
|--------------------|---------------------------------------|
| Artikelbezeichnung | PL-WM12K5.269-2-PL-AM12S5.269/S5015GY |
| Artikel-Nr. | 8076208 |
| Länge | 2m |
| Zolltarif-Nr. | 85444290 |
| EAN | 4047106271701 |
| Besonderheit | PNO Konform |

Technische Daten

| | A-Seite | B-Seite |
|---------------------------------------|--------------------------------|--------------------------------|
| Steckverbinder | Buchse, gewinkelt, M12 | Stecker, gerade, M12 |
| Polzahl | 4+FE | 4+FE |
| Pin-Belegung | 1 BN, 2 WH, 3 BU, 4 BK, FE: GY | 1 BN, 2 WH, 3 BU, 4 BK, FE: GY |
| Codierung | L | L |
| Bemessungsspannung | 63V _{DC} | 63V _{DC} |
| Strombelastbarkeit pro Pin (bei 40°C) | 16A | 16A |
| Isolationswiderstand | ≥10 ⁸ Ω | ≥10 ⁸ Ω |
| Umgebungstemperatur | -30°C...+90°C | -30°C...+90°C |
| Material Kontakte | Metall, CuZn, vergoldet | Metall, CuZn, vergoldet |
| Material Kontakträger | Kunststoff, PA, BK | Kunststoff, PA, BK |
| Material Griffkörper | Kunststoff, TPU, BK | Kunststoff, TPU, BK |
| Material Überwurf | Metall, CuZn, vernickelt | Metall, CuZn, vernickelt |
| Material Dichtung (Buchse) | FPM/FKM | |
| Normen | IEC 61076-2-111 | IEC 61076-2-111 |
| Schutzart (montiert) | IP65, IP67, IP68 | IP65, IP67, IP68 |
| Mechanische Lebensdauer | >100 Steckzyklen | >100 Steckzyklen |
| Verschmutzungsgrad | 2 | 2 |

Erweiterte Technische Daten UL

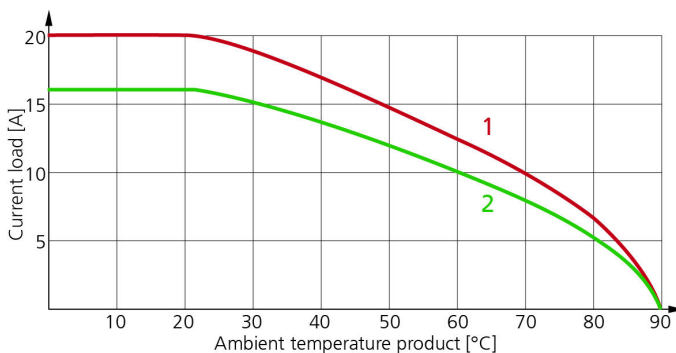
| | |
|--|-----|
| Bemessungsspannung | 63V |
| Strombelastbarkeit pro Pin (bei 25°C) A-Seite (UL) | 12A |
| Strombelastbarkeit pro Pin (bei 25°C) B-Seite (UL) | 12A |

Leitung PUR, UL, S5015GY, 1,5mm²

Hochflexible, erhöht ölbeständige, halogenfreie Steuerleitungen für den Einsatz in dynamischen Anwendungen in Schleppketten. Der PUR-Außenmantel ist schnittfest und widersteht hohen mechanische Beanspruchungen wie Schleif- oder Scheuerbeanspruchungen. Anwendung in der Automatisierungstechnik, in Laststromkreisen von Industriemaschinen, Montage-, Bestückungsautomaten, speziell im Nassbereich von Werkzeugmaschinen und Transferstraßen. Die Leitungen erfüllen die Forderung nach UL und CSA.

| | |
|-------------------------------|--|
| Außendurchmesser Mantel | 9,90 mm |
| Material Leitungsmantel | PUR |
| Mantelfarbe | GY, ähnlich RAL7040 |
| Aderquerschnitt | 5 x 1,5 mm ² |
| Material Aderisolierung | PP |
| Aderfarben | BN, WH, BU, BK, GY |
| Litzenaufbau | feinstdrähtig Klasse 6 |
| Biegeradius (fest) | 4 x Ø-Leitung |
| Biegeradius (bewegt) | 7,5 x Ø-Leitung |
| Temperaturbereich (bewegt) | -25°C...+80°C |
| Temperaturbereich (fest) | -40°C...+80°C |
| Temperaturbereich (UL bewegt) | -40°C...+80°C |
| Temperaturbereich (UL fest) | -50°C...+80°C |
| Schleppketteneinsatz | >10 Mio. Zyklen |
| Halogenfrei | Ja |
| Nennspannung Leitung | VDE U0/U: 600V/1000V |
| Besondere Eigenschaften | flammsicher, seewasserbeständig, recycelfähig, LABS-frei, RoHS-konform, säure- u. laugenbeständig, ozonbeständig, UV-beständig, schleppkettenfähig, schweißfunkenbeständig, halogenfrei, ölbeständig, hohe Flexibilität, mikrobefest |

Derating-Kurve nach DIN 60512-5-2



- 1: Basiskurve
- 2: Abgeleitete Kurve nach DIN 60512-5-2 mit Korrekturfaktor 0,8

Klassifikationen

| | |
|------------|----------|
| eCl@ss 6.0 | 27279218 |
| eCl@ss 7.0 | 27279218 |
| eCl@ss 8.0 | 27279218 |
| eCl@ss 9.0 | 27060311 |
| ETIM 5.0 | EC001855 |
| ETIM 6.0 | EC001855 |

Zubehör

Befestigungsset, M12
<https://www.escha.net/de/produkte/standard/anschlusstechnik-zubehoer/8047664/befestigungsset-m12-clips-und-schrauben-m4x8-schwarz>

Drehmomentschlüssel-Set
<https://www.escha.net/de/produkte/standard/anschlusstechnik-zubehoer/8055431/drehmomentschlüssel-set-m8-m12>

Kennzeichnungsringe Ø 9mm
<https://www.escha.net/de/produkte/standard/anschlusstechnik-zubehoer?p=1&o=3&n=15&f=809>