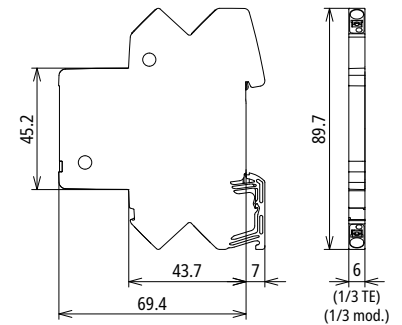
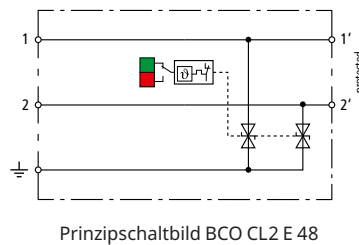


BCO CL2 E 48 (927 989)

- LifeCheck-Ableiter-Überwachung und integrierte Statusanzeige
- Zweipoliger kompakter Ableiter zum optimalen Schutz von zwei Einzeladern
- Einsetzbar nach dem Blitz-Schutzzonen-Konzept an den Schnittstellen 2 – 3 und höher



Platzsparender, kompakter Überspannungs-Ableiter in 6 mm Baubreite und Push-In Anslusstechnik mit Statusanzeige. Fein begrenzender, einstufiger Überspannungsschutz mit leistungsfähigen Dioden zum Schutz von 2 Einzeladern mit gemeinsamen Bezugspotential sowie unsymmetrischer Schnittstellen.

NEU

| Typ | BCO CL2 E 48 |
|---|--------------------------------|
| Art.-Nr. | 927 989 |
| Ableiterklasse | TYPE 3 Pt |
| Impulskategorie | C1, C3 |
| Nennspannung (U _N) | 48 V |
| Höchste Dauerspannung DC (U _c) | 58 V |
| Höchste Dauerspannung AC (U _c) | 41 V |
| Nennstrom bei 60 °C (I _n) | 10 A |
| Nennstrom bei 80 °C (I _n) | 6 A |
| C1 Nennableitstoßstrom (8/20 µs) gesamt (I _n) | 0,8 kA |
| C1 Nennableitstoßstrom (8/20 µs) pro Ader (I _n) | 0,4 kA |
| Schutzpegel Ad-Ad bei I _n C1 (U _p) | ≤ 180 V |
| Schutzpegel Ad-PG bei I _n C1 (U _p) | ≤ 90 V |
| Schutzpegel Ad-Ad bei 1 kV/µs C3 (U _p) | ≤ 145 V |
| Schutzpegel Ad-PG bei 1 kV/µs C3 (U _p) | ≤ 75 V |
| Serienimpedanz pro Ader | 0 Ohm |
| Grenzfrequenz Ad-PG bei 100 Ohm (f _G) | 2,5 MHz |
| Kapazität Ad-Ad (C) | ≤ 1 nF |
| Kapazität Ad-PG (C) | ≤ 2 nF |
| Betriebstemperaturbereich (T _U) | -40 °C ... +80 °C |
| Funktions- / Defektanzeige | grün / rot |
| Schutzart | IP 20 |
| Montage auf | 35 mm Hutschiene nach EN 60715 |
| Anschluss Eingang / Ausgang | Push-in / Push-in |
| Anschlussquerschnitt eindrätig | 0,2-2,5 mm ² |
| Anschlussquerschnitt feindrätig | 0,2-2,5 mm ² |
| Erdung über | 35 mm Hutschiene nach EN 60715 |
| Gehäusewerkstoff | Polyamid PA 6.6 |
| Farbe | gelb |
| Prüfnormen | IEC 61643-21 / EN 61643-21 |
| Zulassungen | UL 497B, SIL |
| SIL-Klassifizierung | bis SIL3 *) |

Erweiterte technische Daten

| | |
|---|-------|
| Max. Ableitstoßstrom (8/20 µs) [1/2 - PG], [1+2 - PG] (I _{max}) | 20 kA |
|---|-------|

Stammdaten

| | |
|--|---------------|
| Nettogewicht | 31.990 g/st |
| Zolltarifnummer (Komb. Nomenklatur EU) | 85363010 |
| GTIN (EAN) | 4013364485761 |
| VPE | 1 ST |

Änderungen in Form und Technik, bei Maßen, Gewichten und Werkstoffen behalten wir uns im Sinne des Fortschrittes der Technik vor. Die Abbildungen sind unverbindlich.

^{*)} Details siehe: www.dehn.de