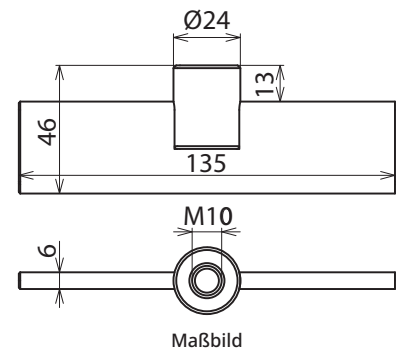


**KM AB M10 SN7280 (745 021)**



Kontaktmesser für Größe 1 ... 3. Mit M10-Anschluss zum Einsetzen in NH-Sicherungsunterteile und -leisten der Größen NH 1 ... 3 mittels Erdungsgriff TI.

<b>Typ</b>	<b>KM AB M10 SN7280</b>
<b>Art-Nr.</b>	<b>745 021</b>
Größe	1 ... 3
Max. Seilquerschnitt Cu	35 mm <sup>2</sup>
Max. Kurzschlussstrom I <sub>k</sub> 0,5 s	9,6 kA
Max. Kurzschlussstrom I <sub>k</sub> 1 s	6,9 kA
Werkstoff	Cu-Legierung /gal Sn
Anschlussgewinde	M10

<b>Stammdaten</b>	
Nettogewicht	289 g/st
Zolltarifnummer (Komb. Nomenklatur EU)	85359000
GTIN (EAN)	4013364155336
VPE	1 ST

Änderungen in Form und Technik, bei Maßen, Gewichten und Werkstoffen behalten wir uns im Sinne des Fortschrittes der Technik vor. Die Abbildungen sind unverbindlich.