

## 3-Leiter-Freiluft-Endverschluss

mit Schraubkabelschuhen für 3-Leiter-Kunststoffkabel

Hybrid-Endverschlüsse CHESK-3F(A) eignen sich für alle 3-Leiter-Kunststoffkabel (PVC, PE, VPE, EPR) mit unterschiedlichen Leitschichten (graphitiert, abzieh- oder abschälbar) und Schirmgestaltungen (Kupferdraht- oder Bandschirm). Mit Schraubkabelschuhen.



### Produktbeschreibung

Artikelname	CHESK-3F(A) 24kV 25-95
Artikelnummer	309820
Hinweise	Auch für Kabel Um = 7,2 kV zu verwenden, dann ist der min. Durchmesser über der Aderisolierung zu prüfen.
Optionales Zubehör	Erdungsgarnitur Typ EGA für Kabel mit Bandschirm (siehe Verbindungstechnik)

#### Eigenschaften

Für alle Anwendungsbedingungen sichere Feldsteuerung durch dauerelastische Silikon-Feldsteuerelemente

Kombination von Aufschiebe- und Warmschrumpfkomponenten

Großer Querschnittsbereich

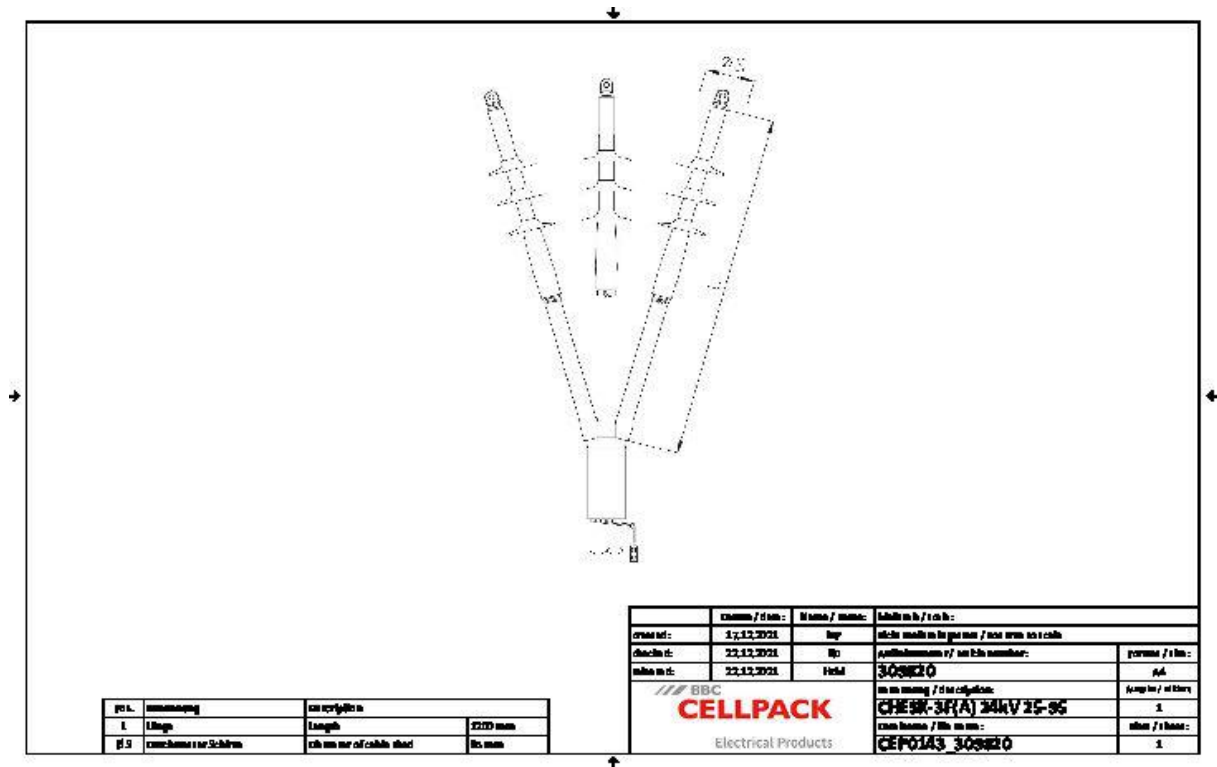
Schnelle, einfache und sichere Montage

Sofort betriebsbereit

#### Anwendungen

Freiluft

Technische Daten



Artikelname	CHEK-3F(A) 24kV 25-95
Artikelnummer	309820
Spannungsebenen	U0/U (Um) 12/20 (24) kV - 12,7/22 (24) kV
Prüfnormen	CENELEC HD 629.1
Länge L	1200 mm
Durchmesser über Aderisolierung nach Entfernen der äußeren Leitschicht min	17.3 mm
Anzahl Schirme je Phase	3 Stück
Durchmesser Schirm	85 mm
Nennquerschnitt 17,5 kV min	25 mm <sup>2</sup>
Nennquerschnitt 17,5 kV max	95 mm <sup>2</sup>
Nennquerschnitt 24 kV min	25 mm <sup>2</sup>
Nennquerschnitt 24 kV max	95 mm <sup>2</sup>

## Logistik Daten

Artikelname	CHESK-3F(A) 24kV 25-95
Artikelnummer	309820
Lieferumfang	Aufteilkappe kriechstromfester Warmschrumpfschlauch mittelwandiger Warmschrumpfschlauch Silikon-Feldsteuerelemente Silikonschirme Bindedraht Dichtband Montagekleinmaterial Schraubkabelschuhe Montageanleitung
Haltbarkeit Zusatztexte	Unbegrenzt lagerfähig
Ursprungsland	Deutschland
Zolltarifnummer	85469090
EAN/GTIN	4010311164984

## Verpackungsdaten

Alternativmengeneinheit	Karton	Pal. EW
Basismenge	1	12
Basismengeneinheit	Stück	Stück
Länge (mm)	874	1200
Breite (mm)	398	800
Höhe (mm)	197	1130
Nettogewicht (kg)	2.878	34.536
Bruttogewicht (kg)	2.878	52.736