

**Produktdatenblatt**

Art. Nr. 96.152.2151.4

**Geräteanschluss RST20i5C S1 M03VL BR0**

RST20i5 Geräteanschluss M16, 5-polig, Steckerteil für Crimpkontakt, modular, Anwendung ~50V/-120V, 20A, Kodierfarbe signalbraun, Gehäusefarbe schwarz



Art. Nr.	96.152.2151.4
EAN	4015573935334
Bestelleinheit	100 Stück

**Zulassungen**

**Technische Daten**
**Hinweis**

Hinweis	Crimpkontakte bitte separat dazu bestellen (unter passende Produkte)Lagefixierung durch Abflachung am Gewinde
---------	---

**Allgemein**

Bemessungsstrom	20 A
Bemessungsspannung	50 V / 120 V
Verschmutzungsgrad	3
Bemessungsstoßspannung	4 kV
Verriegelbar	selbstverriegelnd (mit Werkzeug lösbar)
Codierfarbe / Kontakteinsatz	signalbraun
Polkennzeichnung	1, 2, 3, 4, 5
Farbe des separaten Adapterstücks (falls vorhanden)	schwarz

**Anschlussdaten**

Anschlussquerschnitt feindrähtig mm <sup>2</sup> max.	4 mm <sup>2</sup>
Anschlussquerschnitt feindrähtig mm <sup>2</sup> min.	0,75 mm <sup>2</sup>
Anschlüsse pro Pol	1
Abisolierlänge	7 mm

**Ausführung**

Ausführung	Stecker
Anschlussart	Crimp
Anschluss Gewinde	M16
Steckrichtung	gerade
Schutzart (IP)	IP66/68 (3m;2h) /IP69
Gehäusewandstärke 2 (min.)	0,5 mm
Gehäusewandstärke (max.)	8 mm

**Werkstoff**

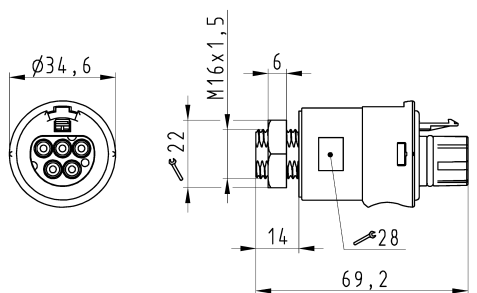
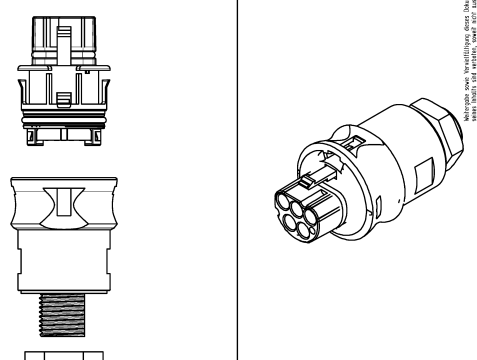
Werkstoff des Gehäuses	Polyamid
------------------------	----------

Halogenfrei	ja
Kontaktmaterial	CuZn
Brandlast	0,188 kWh
Isolierteil Dauertemperaturbeständigkeit	100 °C
Oberflächenbehandlung	versilbert

**Abmessungen**

Länge	69,2 mm
Breite	34,6 mm
Höhe	34,6 mm

**Technische Zeichnung**

<p>These drawing is for reference, please refer to the drawing of the product for the actual dimensions.</p> <p>Bitte beachten Sie: Diese Zeichnung ist für den Vergleich mit dem Original zu verwenden. Die tatsächlichen Abmessungen sind im Original zu entnehmen.</p>		<p><b>Auslieferungszustand</b> delivery status</p> 	<p>These drawings are for reference only. Please refer to the drawing of the product for the actual dimensions.</p>
<p>96.152.2151.4 RST2015C S1 M03VL BR01</p>		<p>Bezugsfarbe /own /Signalcolor</p>	
<p>Bestellnummer /Order number</p>		<p>Farbe /color</p>	
<p>Weitere Daten siehe KATALOG oder eCatalog. <a href="http://www.wieland-electric.com">www.wieland-electric.com</a> Additional data see CATALOG or eCatalog. <a href="http://eshop.wieland-electric.com">eshop.wieland-electric.com</a></p>			
<p>Tolerierung Size ISO 14252/Tolerance system Size ISO 14252. je nach 20 Startverleitet und Detailtoleranz siehe auch DIN 5003.210 für Anwendung. (This ISO-standard describes the envelope principle. According to the envelope principle the deviations of form and position are limited by the size tolerances). Conformity with Wieland document MW 5003.210 is mandatory. (Decorative hazardous substances) to be declared.</p>		<p>Freibleibmaß nach ISO-Zeichnung, keine manuellen Änderungen. First Use: -</p>	
<p>General tolerance CAD-drawing, no manual modifications allowed.</p>		<p>Sheet: 1 of 1</p>	
<p>Works/Material</p>		<p>2015 Tag/Date Name</p>	
<p>21.07. Hoffmann</p>		<p>Zeichnung Nr./Drawing No.</p>	
<p>1:1</p>		<p>96.152.2151.4 13K</p>	
<p>Vol. /Bl. /Ser./</p>		<p>Ersetzt für/Replacement for: -</p>	
<p>www.wieland</p>		<p>Type Bezeichnung/Title</p>	
<p>www.wieland-electric.com</p>		<p>STECKERTEIL male connector</p>	
<p>Änderung/Revision</p>		<p>6 QU-MEE-01/14 -</p>	