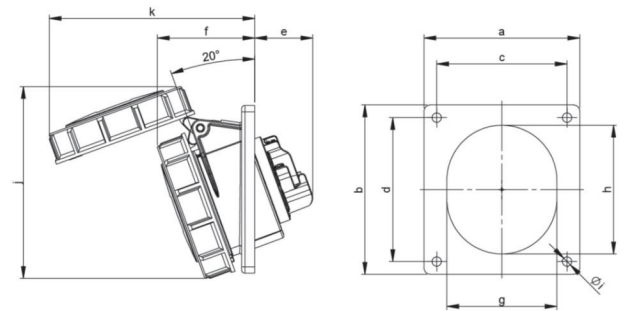


Artikel-Nr.	4152-6
Bezeichnung	CEE-Anbausteckdose schräg (92x100mm) 16A 5p 6h IP67
Langbeschreibung	CEE-Anbausteckdose schräg (92x100mm) 16A 5p 6h IP67 Gehäusematerial: PA6 Nennstrom: 16A Polzahl: 5 (3P+N+PE) Uhrzeit-Stellung: 6h Nennspannung/Frequenz: 200/346V~ - 240/415V~ / 50+60Hz Kontakte: Messing Anschlussstechnik: Schraubklemmen Abmessungen (Flansch/Bohrung): 92x100 mm / 77x85 mm Schutzart: IP67
GTIN (EAN)	9003399052668
Ursprungsland	AT
Zolltarifnummer	85366990
Nettogewicht	0,199 kg
Verpackungsmenge	10
Mindestbestellmenge	10



ETIM 9.0	EC001317
IEC-Stromstärke	16 A
Spannung nach EN 60309-2	400 V (50+60 Hz) rot
Polzahl	5
Uhrzeit-Stellung	6 h
Kennfarbe	rot
Schutzart (IP)	IP67
Anschlussstechnik	Schraubklemme
Steckrichtung	abgewinkelt
Werkstoff	Kunststoff
Kontaktmaterial	CuZn
Oberflächenbehandlung Kontakte	unbehandelt
Flanschmaß vertikal	100 mm
Bohrlochabstand vertikal	85 mm
Flanschmaß horizontal	92 mm
Bohrlochabstand horizontal	77 mm



a	92 mm
b	100 mm
c	77 mm
d	85 mm
e	38 mm
f	58 mm
g	65 mm
h	76 mm
i	5,5 mm
j	114 mm
k	122 mm
Leitung flexibel	1-2,5 mm ²
Leitung starr	1-4 mm ²
Kontaktschrauben	100 Ncm
Abmantelungslänge	50 mm
Abisolierlänge	10-12 mm
Umgebungstemperatur	-25 – 40 °C
Temperaturbeständigkeit	-25 – 80 °C





<https://www.pcelectric.at/shop/de/?func=detail&artnr=4152-6>

