

# 1-Kanal-Schutzschalter thermomagnetisch **EB-2724-030-0**



EasyB thermomagnetisch

## Vorteile

- Automatische Durchkontaktierung aller Signalpegel
- Optionale Unterspannungsabschaltung im Verbund
- Zusätzliche Lastausgänge durch anreihbare Potenzialverteiler
- 3 Jahre Gewährleistung

## Anwendungen

Elektronischer Schutzschalter mit thermomagnetischer Kennlinie und Weitergabe des Meldesignals für ausgelöste und ausgeschaltete Kanäle an die verbundenen Kanäle.

## Normen

Sicherheit:  
EN 60950-1, EN 50178, EN/IEC 60204-1  
EMV:  
EN 61000-6-2 (Störfestigkeit), EN 61000-6-3 (Störaussendung)  
CE:  
Gemäß 2014/30/EU

## Zulassungen



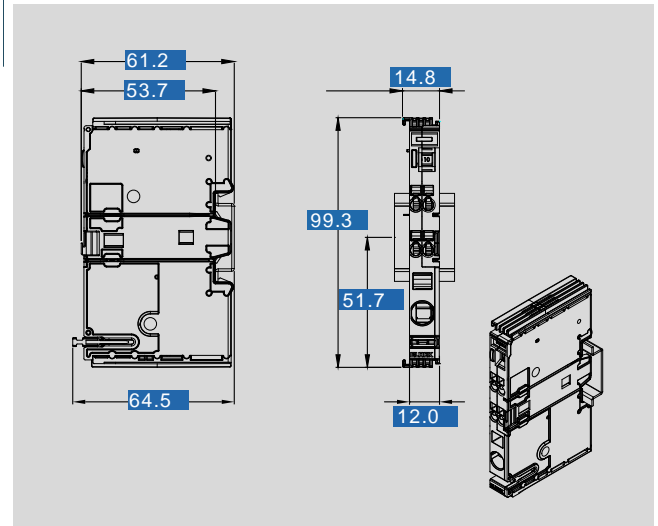
UL 508, UL 2367, DNV GL



# 1-Kanal-Schutzschalter thermomagnetisch EB-2724-030-0

Elektrische Daten	Typ	EB-2724-030-0
<b>Eingangsdaten</b>		
Eingangsnennspannung		24 Vdc
Eingangsspannungsbereich		18 - 30 Vdc
Maximale Restwelligkeit/Rippel der speisenden		3 %
Eingangsspannung		3 A
Max. Dauerstrom des Moduls		3 A
Max. Dauerstrom pro Klemmenpol		10 A (-), 40 A (+)
Erforderliche Eingangsspannung zum Einschalten der Ausgänge		17,5 Vdc (Ausschaltsschwelle 16,7 Vdc), ± 0,7 Vdc
Max. Verlustleistung		0,4 W
Überspannungsschutz		Suppressordioden 33 Vdc
Ruhestrom im Leerlauf		12 mA @ 24 Vdc
Verlustleistung im Leerlauf		0,3 W @ 24 Vdc
max. Einschaltkapazität		80 mF @ 24 Vdc / 2,5 mm <sup>2</sup> / 2,5 m
<b>Ausgangsdaten</b>		
Ausgangsnennspannung		24 Vdc
Maximaler Spannungsabfall zwischen Ein- und Ausgang		33 mV
Modulinitialisierungszeit		27 ms
Zuschaltverzögerung der Kanäle		0 ms
Wartzeit nach Abschaltung eines Ausganges (Thermische Entspannung)		500 ms (Kurzschluss) .. 5s (Überlast)
Parallelschaltung von Ausgängen		Nicht erlaubt
Serienschaltung von Ausgängen		Nicht erlaubt
Rückspeisungsfestigkeit max.		35 Vdc
Ausgangsnennstrom		3 A
Wirkungsgrad		99,0 %
<b>Signalisierung</b>		
Buskommunikation		Sammelmeldesignal
Statusanzeige		LED (rot, grün, orange)
Signalausgang		Ausgangsstatus, kurzschlussfest DC 24 V, max. 25 mA high = Kanal ein, low = Kanal aus, Fehler
<b>Zulassungen</b>		
Approbationen		cURus, cULus, DNW GL, EAC
<b>Umwelt</b>		
Kühlungsart		natürliche Konvektion
Umgebungstemperatur		-25 °C .. +70 °C
Lagertemperatur		-25 °C .. +85 °C
Relative Luftfeuchtigkeit		5 .. 96 %, ohne Betauung
Erforderlicher Mindestabstand (seitlich)		0 mm
Erforderlicher Mindestabstand (oben/unten)		30 mm
<b>Sicherheit und Schutz</b>		
Schutzart		IP 20
Schutzklasse		III, ohne PE- Anschluss
Verschmutzungsgrad		2
<b>Bestelldaten</b>		
Bestellnummer		<b>EB-2724-030-0</b>

Mechanische Daten	Typ	EB-2724-030-0
<b>Anschluss und Montage</b>		
Anschlüsse Ausgang, (Federkraftklemme)		max. 2,5 mm <sup>2</sup> (2 x "+" )
Anschlüsse Eingang, (Federkraftklemme)		max. 16 mm <sup>2</sup>
Anschlüsse Signalisierung, (Federkraftklemme)		max. 2,5 mm <sup>2</sup>
Einbaulage		waagrecht für Normschiene DIN TS35
<b>Maße und Gewichte</b>		
Gewicht		0,039 kg



Änderungen vorbehalten.