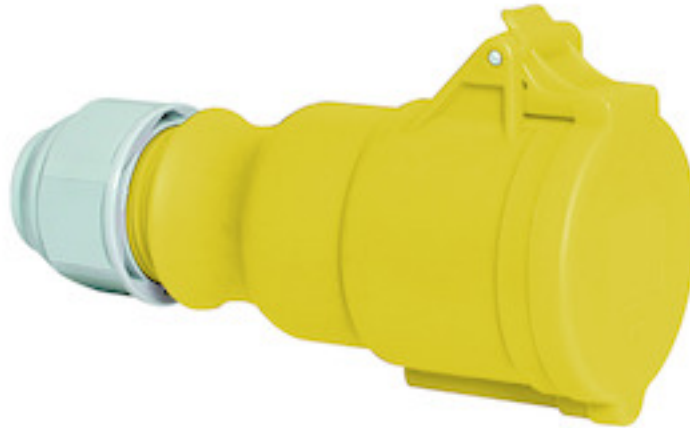


## Kupplungen - mit Verschraubung Multi-Grip



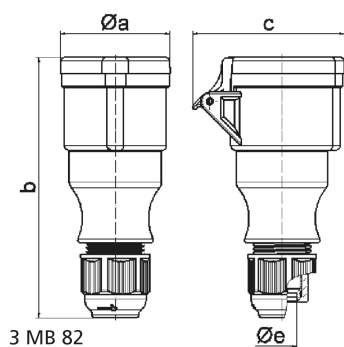
Artikelbeschreibung	
BALS-Art.-Nr	31012-TLS
EAN	4024941199438
Produktgruppe	Kupplung TLS mit MULTI-GRIP Verschraubung
Stromstärke	32A
Polzahl	3p
Polzahl	2P+PE
Lage des Schutzkontaktes	4h
Spannung	100 bis 130V
Frequenz	50 und 60Hz

Artikelbeschreibung	
Schutzart	IP44
Kennfarbe	gelb
Gerätefarbe	Klappdeckel gelb RAL 1012, Gehäuse gelb RAL 1012, Kabelverschraubung grau RAL 7035
Anschluss technik	Schraubklemmen als Buchsenklemmen
Maximaler Leiterquerschnitt	6,0 qmm
Kabeleinführung	Verschraubung
Geräte-Höhe	181mm
Geräte-Breite	67mm
Geräte-Tiefe	94mm
Gehäusematerial	Polyamid
Kontakte	Der Kontaktträger ist aus Polyamid, Die Kontakte sind Messing blank

Zusätzliche technische Informationen	
	Das Gehäuse ist einteilig, Mit Multi-Grip Kabelverschraubung und integrierter Zugentlastung, Für Kabel mit einem min. Durchmesser von 11mm bis max. Durchmesser 23mm

Logistikdaten	
Einzelgewicht	0,24 kg / Stück
Verpackungsart	Tüte
Inhaltsmenge	1 ST
EAN	4024941199438

Logistikdaten	
Länge	94 mm
Breite	67 mm
Höhe	181 mm
Gewicht	0,241 kg
Volumen	1.139,938 ccm
Verpackungsart	Karton
Inhaltsmenge	10 ST
EAN	4024941826938
Länge	258 mm
Breite	183 mm
Höhe	212 mm
Gewicht	2,552 kg
Volumen	8.750 ccm



Ampere	16	16	16	32	32	32
Polzahl	3	4	5	3	4	5
a ø	51,0	58,0	65,0	67,0	67,0	73,0
b	145,0	148,0	156,0	185,0	185,0	185,0
c	74,0	84,0	90,0	94,0	94,0	102,0
e ø	18,0	18,0	18,0	23,0	23,0	23,0
Leiter mm <sup>2</sup> min	1	1	1	2,5	2,5	2,5
Leiter mm <sup>2</sup> max	2,5	2,5	2,5	6	6	6