

CSALP 60.1030.15/DALI



Farbe	Artikelnummer	EAN
schwarz	643138	4043544493477
silber	643139	4043544493484
weiß	643140	4043544493491



Beschreibung

- Einbaustrahler mit großem Anwendungsbereich
- Leuchte 350° drehbar und 40° schwenkbar
- hohe Wartungsfreundlichkeit
- keine UV- und Wärmestrahlung
- Wärmemanagement mit Passivkühlung (Kühlkörper aus Aluminium)
- Spiegelreflektor aus Aluminium mit präziser symmetrischer Abstrahlcharakteristik für optimale Lichtausbeute und Entblendung
- Frontringe und Einbauring aus Zinkdruckguss
- werkzeugloser Deckeneinbau mit Schnellspannfedern (automatische Anpassung der Deckenstärke)
- Anschluss an Betriebsgerät über Leuchtenkabel mit Mini-Clamp Steckverbindung
- Betriebsgerät (LED-Konverter DALI, dimmbar) inklusive (Platzierung extern)

Standardoptionen



Sonderoptionen



Lichttechnik / Normen

Leuchtmittel	LED Spot / CRI 80 / 3000 K
Lebensdauer	L90 B50 50.000 h
	L80 B50 100.000 h
	L80 B20 50.000 h
Systemleistung	14.0 W
Leuchten-Lichtstrom	1430 lm
Systemeffizienz	102.14 lm/W
Moduleffizienz	162.45 lm/W
UGR 4H/8H 70/50/20	16.5/16.5 (C0/C90)
Abstrahlwinkel	15°
Versorgungsspannung	220 - 240 V / 50 Hz
Schutzklasse	III
Schutzart	IP20

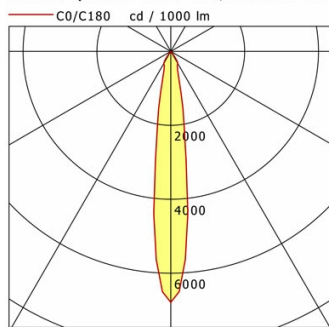
Abmessungen / Gewichte

Außendurchmesser	134 mm
Höhe	90 mm
Ausschnittsmaß (Ø)	125 mm
Deckenstärke	1 - 25 mm
Einbautiefe	100 mm
Nettogewicht	0.98 kg
Bruttogewicht	1.06 kg

CSALP 60.1030.15/DALI

CSALP 60.1030.15/DALI

CSA 60 (1xLED 14W 830/3000K 1430lm 15 °)



	C0	C90	C180	C270
0°	6788	6788	6788	6788
15°	961	961	961	961
30°	377	377	377	377
45°	3	3	3	3
60°	3	3	3	3
75°	2	2	2	2
90°	0	0	0	0
cd / 1000 lm				

Offset [m]	Cone width [m]	Illuminance [lx]
3.0	0.77	1078.5
6.0	1.54	269.6
9.0	2.32	119.8
12.0	3.09	67.4
15.0	3.86	43.1

η	LED
Efficiency	102 lm/W
Direct/Indirect	↓ 100% / ↑ 0%
System Power	14 W
UGR	X=4H, Y=8H
Reflection factors	70/50/20
UGR C0/C180	16.5
UGR C90/C270	16.5
CIE Flux Codes	99 100 100 100 100
Ra/CRI	>80

LTS

Zubehör



ZDAR 125.145-205
Ausgleichsring für Deckenausschnitte von 145 – 205 mm