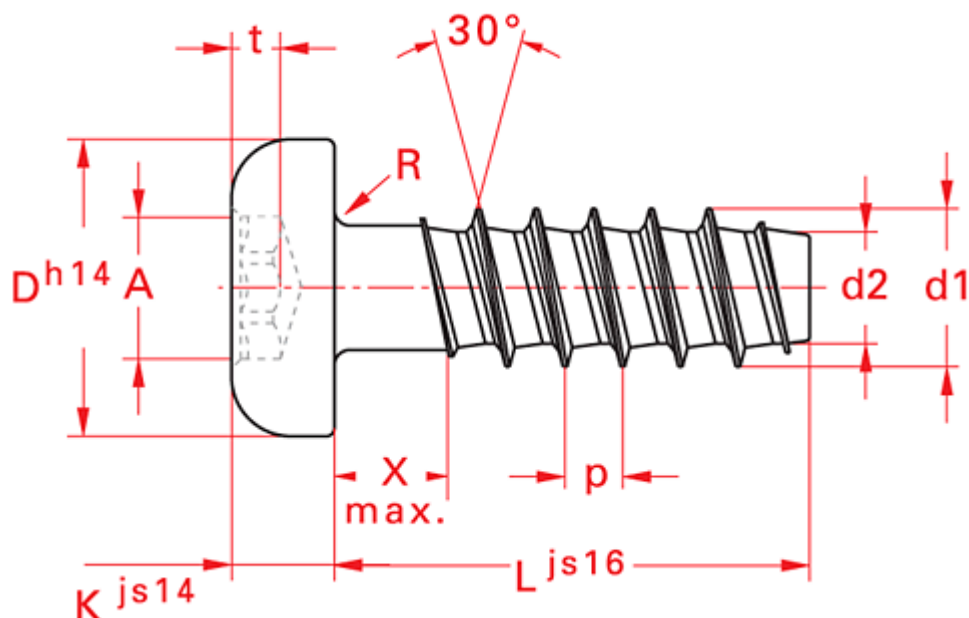


# SCHRIEVER

Ihre Position: [Startseite](#) > [Schrauben für Kunststoffe](#) > [STS® plus](#) > KN 6039

## Schriever STS® plus - KN 6039



KN 6039	Abmessungen	14 16 18 20 22 25 30 35 40 45 50 60 70											
		Kopf-Ø	D	3,20	3,50	3,50	3,90	4,40	5,30	6,10	7,00	7,50	8,80
Kopf-Höhe	K	1,25	1,40	1,60	1,60	1,90	2,30	2,70	3,10	3,20	3,50	4,20	4,90
Radius	R max.	0,25	0,30	0,35	0,35	0,40	0,50	0,50	0,60	0,60	0,70	0,80	0,90
Innensechsrund		T 6	T 6	T 6	T 6	T 8	T 10	T 15	T 20	T 20	T 25		
	A Ref.	1,75	1,75	1,75	1,75	2,40	2,80	3,35	3,95	3,95	4,50		
Eindringtiefe	t min.	0,50	0,55	0,65	0,65	0,80	1,00	1,10	1,40	1,40	1,50		
	t max.	0,65	0,80	0,85	0,85	1,00	1,30	1,50	1,80	1,80	1,90		

