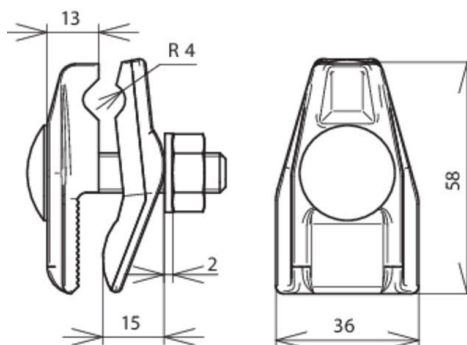




AK 7.10 FRM10X45 KBF0.4 12 RG (371 007)



Abbildung unverbindlich



Anordnung:

Typ	AK 7.10 FRM10X45 KBF0.4 12 RG
Art.-Nr.	371 007
Klemmbereich	0,4-12 mm
Werkstoff Klemme	RG
Klemmbereich Rd	7-10 mm
Schraube	⬆ M10 x 45 mm
Werkstoff Schraube / Mutter	NIRO
Blitzstromtragfähigkeit (10/350 µs)	100 kA ^{*)}
Normenbezug	DIN EN 62561-1
Gewicht	231 g
Zolltarifnummer (Komb. Nomenklatur EU)	85359000
GTIN (EAN)	4013364024663
VPE	1 Stk.

^{*)} Genaue Zuordnung siehe Prüfzertifikat.

Änderungen in Form und Technik, bei Maßen, Gewichten und Werkstoffen behalten wir uns im Sinne des Fortschrittes der Technik vor. Die Abbildungen sind unverbindlich.