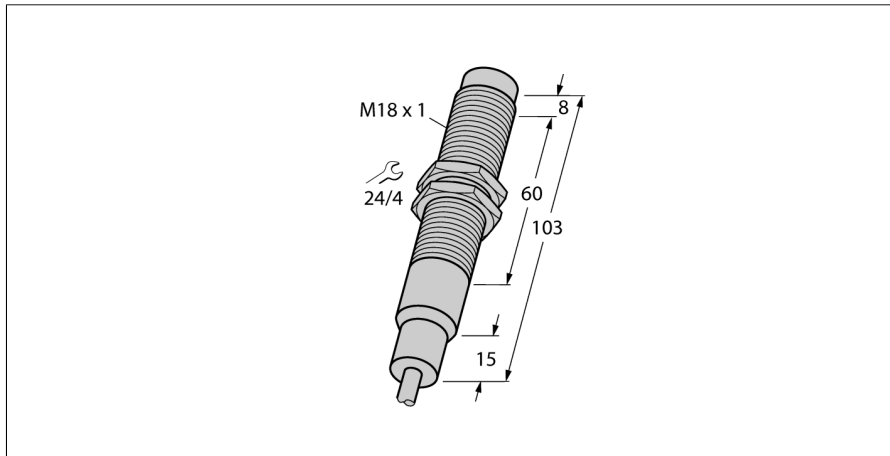
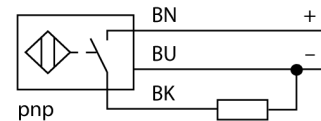


Induktiver Sensor mit erweitertem Temperaturbereich NI8-EM18-AP6/S907



- Gewinderohr, M18 x 1
- Edelstahl, 1.4571
- für Temperaturen bis +160°C
- DC 3-Draht, 10...30 VDC
- Schließer, PNP-Ausgang
- Kabelanschluss

Anschlussbild

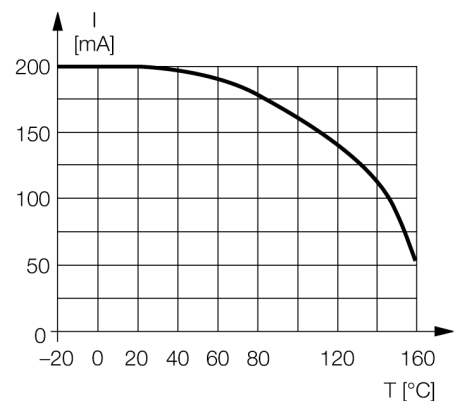


Funktionsprinzip

Induktive Sensoren erfassen berührungslos und verschleißfrei metallische Objekte. Dazu benutzen sie ein hochfrequentes elektromagnetisches Wechselfeld, das mit dem Erfassungsobjekt in Wechselwirkung tritt. Bei induktiven Sensoren wird dieses Feld von einem LC-Resonanzkreis mit einer Ferritkern-Spule erzeugt.

Induktive Sensoren lassen sich als Spezialausführungen bei Temperaturen ab -60°C oder bis zu +250°C einsetzen.

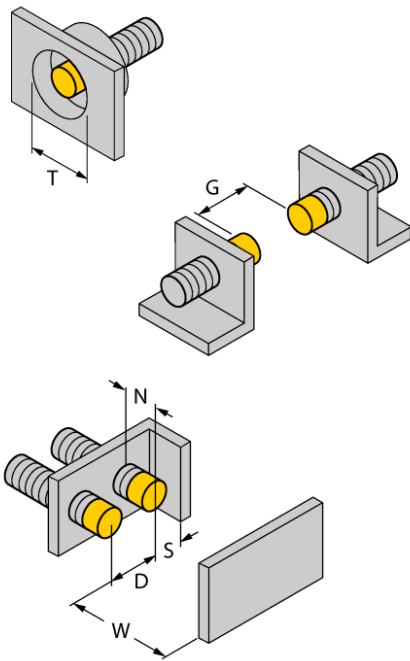
Derating-Kurve



Typenbezeichnung	NI8-EM18-AP6/S907
Ident-Nr.	4611231
Sonderausführung	S907 = tu=160°C
Bemessungsschaltabstand Sn	8 mm
Einbaubedingung	nicht bündig
Gesicherter Schaltabstand	≤ (0,81 x Sn) mm
Korrekturfaktoren	St37 = 1; Al = 0,3; Edelstahl = 0,7; Ms = 0,4
Wiederholgenauigkeit	≤ 2 % v. E.
Temperaturdrift	≤ ± 20 %
Hysterese	3...15 %
Umgebungstemperatur	-25...+160 °C
Betriebsspannung	10...30 VDC
Restwelligkeit	≤ 10 % U _{in}
DC Bemessungsbetriebsstrom	≤ 200 mA
	siehe Deratingkurve
Leerlaufstrom I ₀	≤ 15 mA
Reststrom	≤ 0.1 mA
Isolationsprüfspannung	≤ 0.5 kV
Kurzschlusschutz	ja/ taktend
Spannungsfall bei I ₀	≤ 1.8 V
Drahtbruchsicherheit / Verpolungsschutz	ja/ vollständig
Ausgangsfunktion	Dreidraht, Schließer, PNP
Schaltfrequenz	0.2 kHz
Bauform	Gewinderohr, M18 x 1
Abmessungen	103 mm
Gehäusewerkstoff	Edelstahl, V4A (1.4571)
Material aktive Fläche	Kunststoff, PEEK
Endkappe	Kunststoff, PTFE
max. Anziehdrehmoment Gehäusemutter	25 Nm
Elektrischer Anschluss	Kabel
Kabelqualität	3.7 mm, PTFE, FEP, 2
Kabelquerschnitt	3x 0.34 mm ²
Vibrationsfestigkeit	55 Hz (1 mm)
Schockfestigkeit	30 g (11 ms)
Schutzart	IP68 / IP69K
Menge in der Verpackung	1

**Induktiver Sensor
mit erweitertem Temperaturbereich
NI8-EM18-AP6/S907**

Abstand D	3 x B
Abstand W	3 x Sn
Abstand T	3 x B
Abstand S	1,5 x B
Abstand G	6 x Sn
Abstand N	2 x Sn
Durchmesser der aktiven Fläche B	Ø 18 mm



**Induktiver Sensor
mit erweitertem Temperaturbereich
NI8-EM18-AP6/S907**

Zubehör

Typ	Ident-Nr.		Maßbild
MW-18	6945004	Befestigungswinkel für Gewinderohrgeräte; Werkstoff: Edelstahl A2 1.4301 (AISI 304)	