

Produktdatenblatt

Art. Nr. Z5.563.6553.1

Durchführung FLACHLEITUNG

Gehäusedurchführung für podis Flachleitung 7x2,5qmm und 7x4qmm; Schutzart IP65; schwarz



Art. Nr.	Z5.563.6553.1
EAN	4015573679498
Bestelleinheit	10 Stück

Zulassungen

Technische Daten
Allgemein

Min. Umgebungstemperatur	-30 °C
Max. Umgebungstemperatur	55 °C

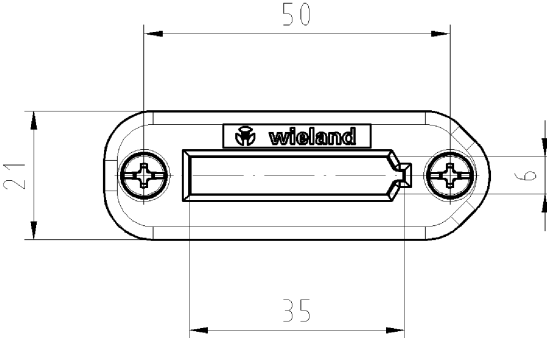
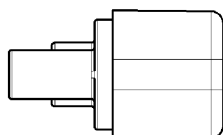
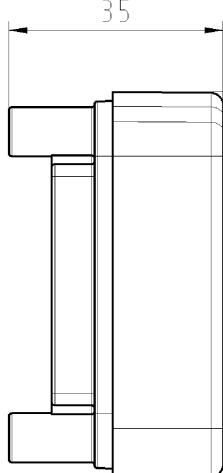
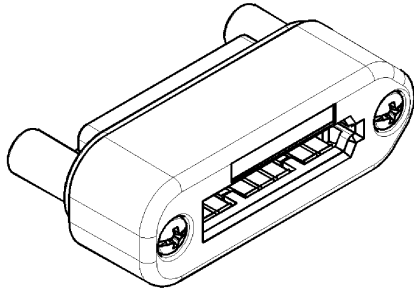



Technische Daten

Kältelagerung EN60068-2-1	96h, -30°C
Feuchtigkeitslagerung EN 60068-2-78	96h, 55°C, 95% r.H.

Ausführung

Ausführung	Kleinteil
------------	-----------

Technische Zeichnung

			A																			
<p>These dimensions will be especially checked at delivery Only inspection dimensions Mit / E gezeichnete Maße sind nur für interne Zwecke gültig</p>			<p>1 2 3 4 5 6 7 8 9 10 11 12 13 14 15 16 17 18 19 20 M1 M2 M3 L G i 11.1 12.1 1.1</p>																			
<p>Diese Maße werden bei Abnahme besonders geprüft Ausschließlich Prüfmaße Mit / E gezeichnete Maße sind nur für interne Zwecke gültig</p>		<p>Weitergabe sowie Vervielfältigung dieses Dokuments, Verwertung und Mitteilung dieses Dokuments sind ohne schriftliche Genehmigung des Herstellers untersagt. The reproduction, distribution and utilization of this document as well as the communication of its contents to others without express authorization is prohibited.</p>																				
<p>frei von lackbenetzungsstörenden Substanzen free from substances which inhibit adhesion</p>																						
<table border="1" style="width: 100%;"> <tr> <td>Z5.563.6553.1</td> <td>schwarz ähnl. RAL 9005 black similar to RAL 9005</td> </tr> <tr> <td>Z5.563.6553.0</td> <td>lichtgrau ähnl. RAL 7035 grey similar to RAL 7035</td> </tr> </table>		Z5.563.6553.1	schwarz ähnl. RAL 9005 black similar to RAL 9005	Z5.563.6553.0	lichtgrau ähnl. RAL 7035 grey similar to RAL 7035																	
Z5.563.6553.1	schwarz ähnl. RAL 9005 black similar to RAL 9005																					
Z5.563.6553.0	lichtgrau ähnl. RAL 7035 grey similar to RAL 7035																					
<table border="1" style="width: 100%;"> <tr> <td>Teilenr./part-no.</td> <td>Farbe/color</td> </tr> </table>		Teilenr./part-no.	Farbe/color																			
Teilenr./part-no.	Farbe/color																					
<p>Tolerierung nach DIN 7167/Tolerance system acc. to DIN 7167. (This DIN-standard describes the envelope principle. According to the envelope principle the deviations of form and parallelism are limited by the size tolerances).</p>		<p>ja/yes <input checked="" type="checkbox"/> Stoffverbots- und Deklarationsliste nach UU-TOM-05/03 ist einzuhalten. Conformity with Wieland document UU-TOM-05/03 (list of prohibited / declarable hazardous substances) to be declared!</p>																				
<p>Freitoleranz nach General tolerance</p>		<p>CAD - Zeichnung, keine manuellen Änderungen CAD - drawing, no manual modifications allowed</p>																				
<p>1. Verwendung: - First Use:</p>		<p>Blatt: 1 von 1 Sheet: 1 of 1</p>																				
<table border="1" style="width: 100%;"> <tr> <td>Werkstoff/Material</td> <td>2006</td> <td>Tag/Date</td> <td>Name</td> <td rowspan="4" style="text-align: center;">T</td> <td rowspan="4" style="text-align: center;">Zeichnung Nr./Drawing No. Z5.563.6553.0 01K</td> <td rowspan="4" style="text-align: center;">Index</td> </tr> <tr> <td></td> <td>gezeichnet drawn</td> <td>19.07.</td> <td>Kneitz</td> </tr> <tr> <td></td> <td>geprüft checked</td> <td>-</td> <td>-</td> </tr> <tr> <td></td> <td>Normgepr. Stand. check</td> <td>-</td> <td>-</td> </tr> </table>		Werkstoff/Material	2006	Tag/Date	Name	T	Zeichnung Nr./Drawing No. Z5.563.6553.0 01K	Index		gezeichnet drawn	19.07.	Kneitz		geprüft checked	-	-		Normgepr. Stand. check	-	-	Maße in mm/Dimensions are in mm	
Werkstoff/Material	2006	Tag/Date	Name	T	Zeichnung Nr./Drawing No. Z5.563.6553.0 01K				Index													
	gezeichnet drawn	19.07.	Kneitz																			
	geprüft checked	-	-																			
	Normgepr. Stand. check	-	-																			
<table border="1" style="width: 100%;"> <tr> <td>Vol.</td> <td>mm</td> <td>Öff./Surf.</td> <td>mm</td> <td>Ersatz für/Replacement for: -</td> </tr> </table>		Vol.	mm	Öff./Surf.	mm	Ersatz für/Replacement for: -																
Vol.	mm	Öff./Surf.	mm	Ersatz für/Replacement for: -																		
<table border="1" style="width: 100%;"> <tr> <td style="text-align: center;"></td> <td style="text-align: center;">wieland</td> <td>Type</td> <td>Benennung/Title</td> </tr> <tr> <td colspan="2" style="text-align: center;">Elektrische Verbindungen</td> <td colspan="2" style="text-align: center;">DURCHFUEHRUNG FL Bushing podis flat cable</td> </tr> </table>			wieland	Type	Benennung/Title	Elektrische Verbindungen		DURCHFUEHRUNG FL Bushing podis flat cable														
	wieland	Type	Benennung/Title																			
Elektrische Verbindungen		DURCHFUEHRUNG FL Bushing podis flat cable																				
<table border="1" style="width: 100%;"> <tr> <td>Index</td> <td>Datum / Blatt Date / Sheet</td> </tr> <tr> <td colspan="2">Änderung/Revision</td> </tr> </table>		Index	Datum / Blatt Date / Sheet	Änderung/Revision																		
Index	Datum / Blatt Date / Sheet																					
Änderung/Revision																						
1	2	3	QU-PEM-08/91																			

Z55636553001K_4 CADW1019 Kneitz 2006-07-19T11:41:50 1.000

