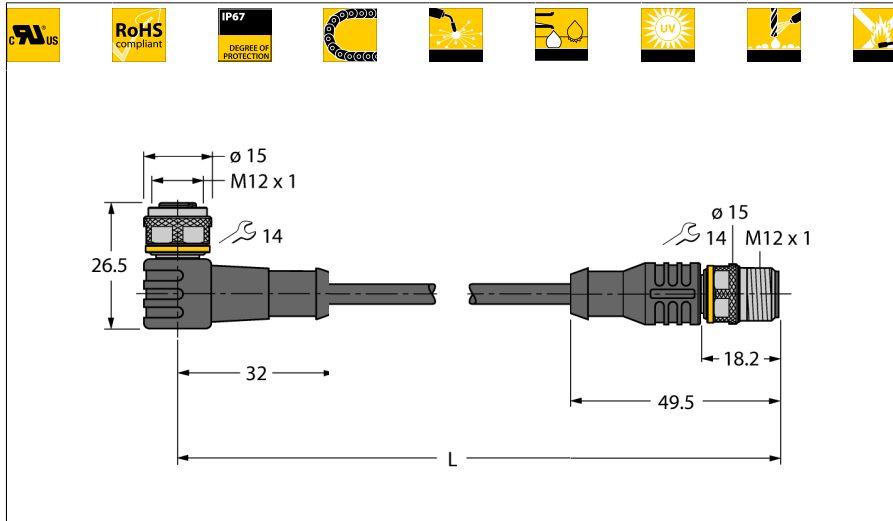


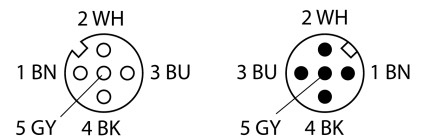
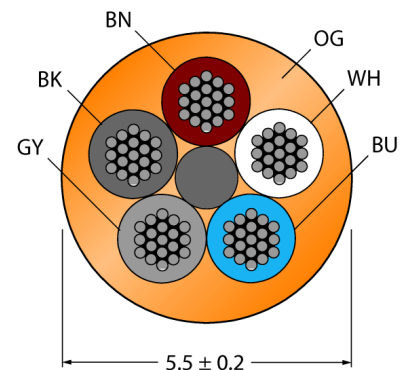
**Aktuator- und Sensorleitung / PUR
Verbindungsleitung
WKC4.5T-0.3-RSC4.5T/TXO**



- M12-Kupplung, gewinkelt, 5-polig
- M12-Stecker, gerade, 5-polig
- Mantelmaterial: PUR
- Mantelfarbe: orange
- Schleppkettentauglich
- Schweißfunkenbeständig
- Chemikalien-, UV- und ölbeständig
- Flammwidrig
- Halogen-, silikon-, PVC- und LABS-frei
- Besonders abriebfest
- Zulassung: cULus
- RoHS-konform
- Schutzart IP67
- Leitungslänge: 0.3 Meter

Typenbezeichnung WKC4.5T-0.3-RSC4.5T/TXO
Ident-Nr. 6629668

Leistungsquerschnitt



Steckverbinder A	
Polzahl	Kupplung, M12x1, gewinkelt 5
Kontakte	Messing, CuZn, vergoldet
Kontaktträger	Kunststoff, TPU, Schwarz
Griffkörper	Kunststoff, TPU, Schwarz
Überwurfmutter/-schraube	Messing, CuZn, vernickelt
Dichtung	Kunststoff, FPM/FKM
Schutzklasse	IP67, nur im verschraubten Zustand
Mechanische Lebensdauer	> 100 Steckzyklen
Verschmutzungsgrad	3
Anzugsdrehmoment	0.8 ... 1 Nm (Max. Wert des Gegenstückes beachten!)

Steckverbinder B	
Polzahl	Stecker, M12x1, gerade 5
Kontakte	Messing, CuZn, vergoldet
Kontaktträger	Kunststoff, TPU, Schwarz
Griffkörper	Kunststoff, TPU, Schwarz
Überwurfmutter/-schraube	Messing, CuZn, vernickelt
Schutzklasse	IP67, nur im verschraubten Zustand
Mechanische Lebensdauer	> 100 Steckzyklen
Verschmutzungsgrad	3
Anzugsdrehmoment	0.8 ... 1 Nm (Max. Wert des Gegenstückes beachten!)

Allgemeine Daten	
Leitungsdurchmesser	5.5 ± 0.20mm
Leitungslänge	0.3 m
Leitungsmaterial	PUR
Leitungsfarbe	Orange
Aderisolierung	PP
Aderfarben	BN, WH, BU, BK, GY
Aderquerschnitt	5x0.34
Litzenaufbau	42x0.1

Allgemeine Information

Abbildung zeigt Designstand mit Sechskantüberwurfmutter
(Produktion ab KW11/2016).

Schaltplan



Elektrische Eigenschaften bei +20 °C	
Strombelastbarkeit	4 A
Bemessungsspannung	60 V
Isolationswiderstand	> 30.5 MΩ/km
Prüfspannung	2000 V
Durchgangswiderstand	max. 57 Ω/km

Aktuator- und Sensorleitung / PUR Verbindungsleitung WKC4.5T-0.3-RSC4.5T/TXO

Mechanische und chemische Eigenschaften

Biegezyklen	≥ 5 Mio.
Biegeradius (ortsfeste Verlegung)	≥ 5 x Ø
Biegeradius (flexibler Einsatz)	≥ 10 x Ø
Zulässige Beschleunigung	max. 5 m/s ²
Zulässiger Fahrweg horizontal	5 m (bei 5 m/s ²)
Zulässiger Fahrweg vertikal	2 m (bei 5 m/s ²)
Zulässige Fahrgeschwindigkeit	3.3 m/s
Torsionsbeanspruchung	± 180 °/m
Umgebungstemperatur	
im ruhenden Zustand	-50...+80°C
in Bewegung	-25...+80°C
im Schleppkettenbetrieb	-25...+60°C

**Aktuator- und Sensorleitung / PUR
Verbindungsleitung
WKC4.5T-0.3-RSC4.5T/TXO**

Zubehör

Typ	Ident-Nr.		Maßbild
TORQUE-WRENCH-SET-AS	6936170	Drehmomentschlüsselset; Griff mit einstellbarem Drehmoment 0.4 - 1.0 Nm, Einstellwerkzeug Drehmoment, Gabelschlüssel für M8 (SW9), Gabelschlüssel für M12 (SW14)	
BLANK-LABEL-FOR-CORDSETS-TEL-TXL	6936206	Kennzeichenschilder für TEL- und TXL-Leitungen; Schildlänge: 18 mm, Schildhöhe: 4 mm, Material: Polycarbonat (PC), Farbe: weiß, halogenfrei und flammwidrig	