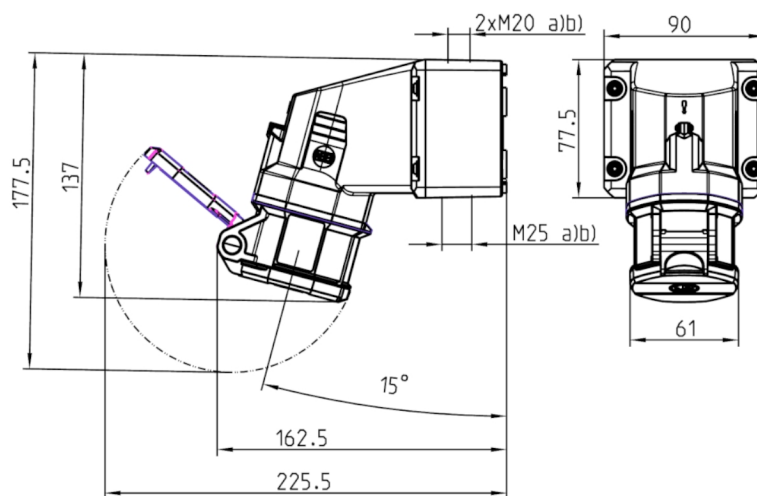
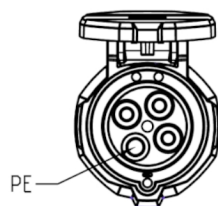


- a) Universalboden drehbar
- b) Durchgangslotz ausbrechbar



Uhrzeitstellung: 7h



Bohrbild a)

