

# Wandgerätestecker - INNOLINQ bleifrei mit QUICK-CONNECT



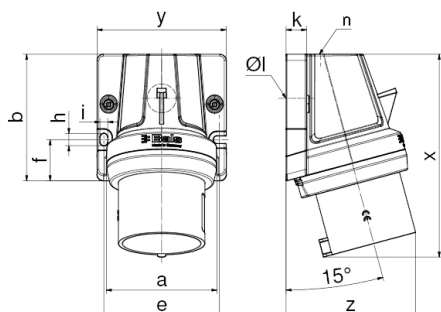
Artikelbeschreibung	
BALS-Art.-Nr	24661
EAN	4024941927987
Produktgruppe	Wandgerätestecker INNOLINQ QC
Stromstärke	32A
Polzahl	5p
Polzahl	3P+N+PE
Lage des Schutzkontaktes	6h
Spannung	200/346 bis 240/415V

Artikelbeschreibung	
Frequenz	50 und 60Hz
Schutzart	IP44
Kennfarbe	rot
Gerätefarbe	Kragen rot RAL 3000, Gehäuseoberteil dgu RAL 7012, Gehäuseunterteil dgu RAL 7012
Anschluss technik	KONTEX-ULTRA + Käfigzugfederkl
Maximaler Leiterquerschnitt	10,0 qmm
Kabeleinführung	1xM32 oben
Geräte-Höhe	148mm
Geräte-Breite	94mm
Geräte-Tiefe	95mm
Gehäusegrösse	92x94 mm (HxB)
Gehäusematerial	Polyamid
Kontakte	Die Kontakte sind Messing blank, Der Kontaktträger ist aus hochwärmebeständigem Material

sonstige technische Eigenschaften	
	Die Leitungseinführung ist einmal oben offen und einmal im Boden verschlossen, Dieses Produkt ist ohne Bleianteil

Logistikdaten	
Einzelgewicht	0.322 kg / Stück
Verpackungsart	Tüte

Logistikdaten	
Inhaltsmenge	1 ST
EAN	4024941927987
Länge	95 mm
Breite	94 mm
Höhe	148 mm
Gewicht	0.323 kg
Volumen	1'321.64 ccm
Verpackungsart	Karton
Inhaltsmenge	10 ST
EAN	4024941351461
Länge	325 mm
Breite	217 mm
Höhe	210 mm
Gewicht	3.426 kg
Volumen	13'588.4 ccm



Ampere Polzahl	16 5	32 3	32 4	32 5
a	80,0	80,0	80,0	80,0
b	92,0	92,0	92,0	92,0
e	84,0	84,0	84,0	84,0
f	30,0	30,0	30,0	30,0
h	9,0	9,0	9,0	9,0
i	5,5	5,5	5,5	5,5
k	15,0	15,0	15,0	15,0
Ø l	21,0	21,0	21,0	21,0
n	M32	M32	M32	M32
x	134,0	147,0	147,0	148,0
y	94,0	94,0	94,0	94,0
z	93,0	92,0	92,0	95,0
Cond. mm <sup>2</sup> min	1,0	2,5	2,5	2,5
Cond. mm <sup>2</sup> max	4,0	10,0	10,0	10,0

