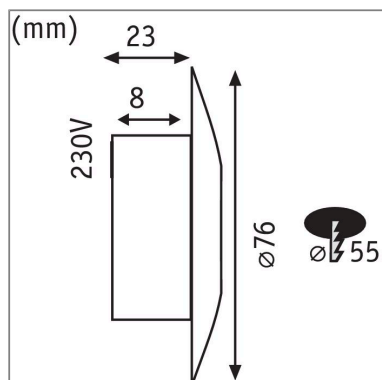


**Produktname:** LED Wandeinbauleuchte Special Line IP65 rund 76mm 1,4W 60lm 230V 4000K Opal  
**Artikelnummer:** 93741  
**EAN-Nummer:** 4000870937419  
**Hersteller:** Paulmann

**Beschreibungstext:**

Licht muss nicht immer von oben kommen: Die Special Line IP65 LED ist speziell konzipiert für den Einbau in 60mm Einbaudosen, setzt attraktive Lichteffekte und erhöht die Sicherheit durch Beleuchtung z.B. in Fluren oder auf Treppen. Zudem ist sie strahlwassergeschützt (IP65) und mit den passenden Deco-Kappen ist sie blendfrei und dekorativ zugleich.

**Lichttechnische Daten**

**Leuchtenlichtstrom:** 60 lm  
**Lichtausbeute:** 29,143 lm/W  
**Leuchtmittel:** incl. 1x1,4 W

**Elektrische Daten**

**Systemleistung:** 1,4 W  
**Eingangsspannung:** 230 V  
**Schutzklasse:** Schutzklasse II

**Mechanische Daten**

**Montageort:** Wand  
**Abmessungen:** H: 31 mm  
**Einbauöffnung:** 55 mm  
**Einbautiefe:** 23 mm  
**Material:** Polycarbonat  
**Farbe:** Opal  
**Schutzart:** IP65  
**Gewicht:** 0,064 kg