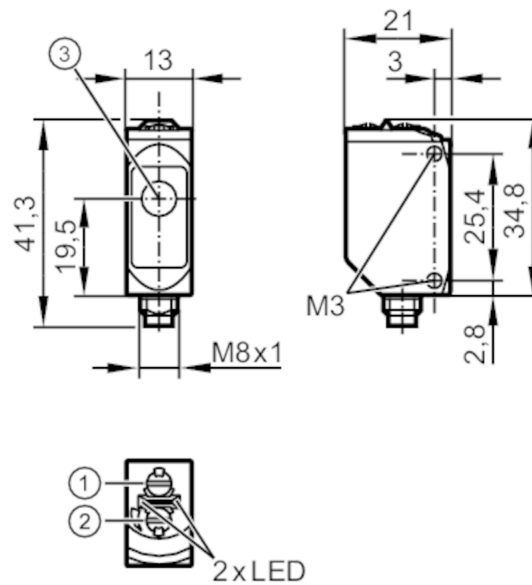




Einweglichtschranke Empfänger

O6E-FNKG/AS/4P



- 1: Schalter Ausgangsfunktion
 2: Potentiometer Empfindlichkeit
 3: Lichteintritt



Produktmerkmale

Lichtart	Rotlicht
Gehäuse	Quaderförmig
Abmessungen [mm]	34,8 x 13 x 21

Einsatzbereich

Funktionsprinzip	Einweglichtschranke
Applikation	Geeignet für den Einsatz in der Werkzeugmaschinenindustrie

Elektrische Daten

Betriebsspannung [V]	10...30 DC
Stromaufnahme [mA]	7; ((24 V))
Schutzklasse	III
Verpolungsschutz	ja
Lichtart	Rotlicht
Wellenlänge [nm]	633

Ausgänge

Elektrische Ausführung	NPN
Ausgangsfunktion	Hell-/Dunkelschaltung; (umschaltbar)
Max. Spannungsabfall Schaltausgang DC [V]	2,5
Dauerhafte Strombelastbarkeit des Schaltausgangs DC [mA]	100
Schaltfrequenz DC [Hz]	1000
Kurzschlusschutz	ja
Ausführung Kurzschlusschutz	getaktet



Einweglichtschranke Empfänger

O6E-FNKG/AS/4P

Erfassungsbereich		
Sender / Empfänger		Empfänger
Reichweite [m]		< 10
Reich-/Tastweite einstellbar		ja
Umgebungsbedingungen		
Umgebungstemperatur [°C]		-25...60
Schutzart		IP 65; IP 67; IP 68
Zulassungen / Prüfungen		
EMV	EN 60947-5-2	
MTTF [Jahre]		970
UL-Zulassung	Zulassungsnummer UL	E010
Mechanische Daten		
Gewicht [g]		34,4
Gehäuse		Quaderförmig
Abmessungen [mm]		34,8 x 13 x 21
Werkstoffe	Gehäuse: 1.4404 (Edelstahl / 316L); Kunststoff: PPSU; Dichtung: FKM	
Optikwerkstoff		PMMA
Ausrichtung Optik		seitliche Optik
Anzeigen / Bedienelemente		
Anzeige	Schaltzustand	1 x LED, gelb
	Betrieb	1 x LED, grün
Bemerkungen		
Bemerkungen	Betriebsspannung "supply class 2" gemäß cULus	
Verpackungseinheit	1 Stück	
Elektrischer Anschluss		
Steckverbindung: 1 x M8		



Anschluss

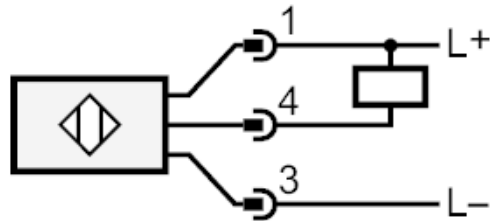
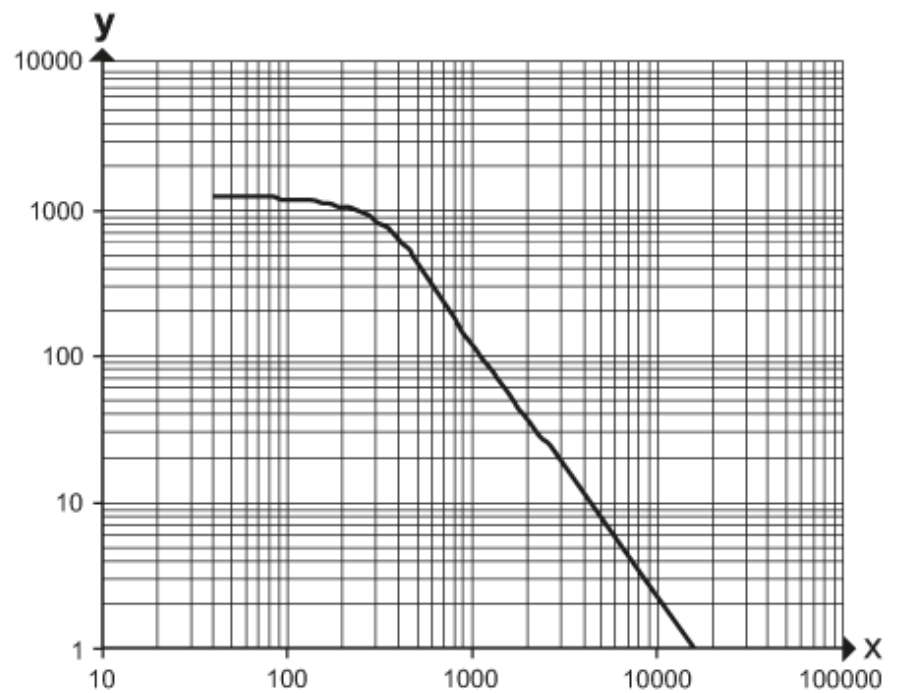


Diagramme und Kurven

Funktionsreservekurve



x: Abstand [mm]

y: Funktionsreservefaktor