

Bestell-Nr.: 51MX56DA3ZM00890XX | GTIN (EAN): 4069025333889

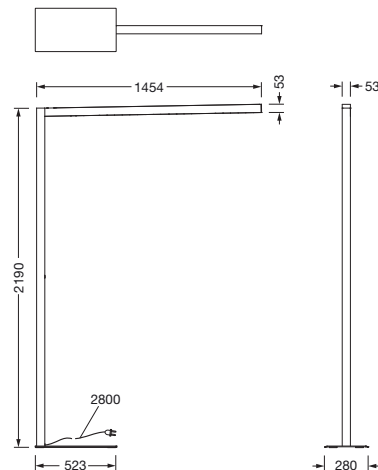
Produktbeschreibung: Sil21FLL,14320lm830,DA2,PIR-Sens,ws



Silica 21 Floor L, Stehleuchte, primäre Lichtlenkung mit Darklight-Reflektor, aus PMMA, aus PMMA, BAP65 ($L \leq 3000 \text{cd/m}^2$), Lichtaustritt: indirekt/direkt strahlend, primäre Lichtcharakteristik: symmetrisch, primäre lichttechn. Abdeckung: Abdeckscheibe, Montageart: unmontiert, LED, Bemessungslichtstrom: 14.320lm, Lichtausbeute: 158lm/W, Lichtfarbe: 830, Farbtemperatur: 3000K, Vorschaltgerät: DALI 2, tageslichtabhängige Steuerung, Netzanschluss: 230V, AC, 50/60Hz, Anschlussleitung vormontiert, Leitungslänge: 2,5m, Lichtkopf, aus Aluminium, pulverbeschichtet, verkehrsweiß (RAL 9016), Länge: 1.454mm, Breite: 280mm, Höhe: 2190mm, Standrohr, eckig, aus Aluminium, pulverbeschichtet, verkehrsweiß (RAL 9016), Standfuß, aus Stahl, pulverbeschichtet, verkehrsweiß (RAL 9016), Sensor-Modul PR3-S, lokale Steuerung - autarke standalone Sensorik, Ausstattung: Master, Direkt- und Indirektanteil getrennt schaltbar, Schutzart (gesamt): IP20, Schutzklasse (gesamt): SK I (Schutzerdung), Prüfzeichen: CE, zul. Betriebsumgebungstemperatur: 0..+35°C, Norm: EN 50419, Verpackungseinheit: 1 Stück

IP 20  

Bestückung:	LED
Gew. (kg):	13,8
GTIN (EAN):	4069025333889



Bestell-Nr.: 51MX56DA3ZM00890XX | **GTIN (EAN):** 4069025333889

Technische Detailbeschreibung: Sil21FLL,14320lm830,DA2,PIR-Sens,ws



Kenndaten

- Produkttyp: Stehleuchte
- Produktname: Silica 21 Floor L
- Bestell-Nr.: 51MX56DA3ZM00890XX

Lichttechnik | Bestückung | Vorschaltgerät

Komponente 1

Lichttechnik:

- Abdeckung: Abdeckscheibe
- Abstrahlwinkel: breit strahlend

Bestückung:

- Leuchtmittel: mit LED
- Bemessungslichtstrom: 14320lm
- Lichtausbeute: 158lm/W
- Farbtemperatur: 3000K
- Farbwiedergabeindex: CRI > 80
- Lichtfarbe: 830
- SDCM (Standard Deviation of Colour Matching): MacAdam ≤ 3 SDCM (initial)
- Bemessungsleistung: 90,8W
- Zusatz: mit Umgebungslicht- und Anwesenheitssensor

Betriebsgerät:

- Ansteuerung: DALI 2, Direkt- und Indirektanteil getrennt schaltbar
- Schaltungsart: tageslichtabhängige Steuerung

Komponente 2

Zertifikate, Standards

- Schutzart: IP20
- Schutzklasse: SK I (Schutzerdung)
- Temperaturbereich (Betrieb): 0..+35°C
- Norm: EN 50419
- Prüfzeichen, Kennzeichnung: CE

Material, Farbe

- Lichtkopf: Aluminium, pulverbeschichtet, verkehrsweiß (RAL 9016)
- Farbangabe: verkehrsweiß (RAL 9016)
- Standrohr: Aluminium, pulverbeschichtet, verkehrsweiß (RAL 9016), eckig
- Anzahl: 1 Stück
- Farbangabe: verkehrsweiß (RAL 9016)
- Standfuß: Stahl, pulverbeschichtet, verkehrsweiß (RAL 9016)
- Anzahl: 1 Stück
- Farbangabe: verkehrsweiß (RAL 9016)
- Abdeckung: Abdeckscheibe

Montage

- Montageart, Montageort: unmontiert

Elektrischer Anschluss

- Nennspannung: 230V, 50/60Hz, AC
- Anschlussleitung: vormontiert, L= 2,5m

Abmessung, Gewicht

- Länge: 1454mm
- Breite: 280mm
- Höhe: 2190mm
- Gewicht: 13,8kg

Lebensdauer

- Bemessungslebensdauer: 50000h (L85) bei UT = 25°C

Eingänge

1x PIR-Bewegungssensor

- Anschluss: PIR-Sensor (Passiv-Infrarot)
- Erfassungswinkel: 360°
- Erfassungsbereich: tangential max. 4x4m
- Erfassungsbereich: max. 2x 2m
- Möglichkeit: Erfassungsbereich durch ausziehbare Linsenblenden (2x 180°) stufig eingrenzbar
- Besonderheit: rechteckiger Erfassungsbereich

1x Lichtsensor

- Beleuchtungsstärke: 20..800lx (direkt am Sensor)

Bestell-Nr.: 51MX56DA3ZM00890XX | **GTIN (EAN):** 4069025333889

Technische Detailbeschreibung: Sil21FLL,14320lm830,DA2,PIR-Sens,ws



1x Taster

- Anschluss: IR-Empfänger
- Möglichkeit: EIN/AUS, dimmen, Sollwert-Speicherung getrennt für Direkt- und Indirektanteil

Ausgänge

1x LED rot/grün

- Besonderheit: zur Anzeige der Initialisierung

Bestell-Nr.: 51MX56DA3ZM00890XX | **GTIN (EAN):** 4069025333889

Maße: Sil21FLL,14320Im830,DA2,PIR-Sens,ws

