



SLC TUBO R62 BL 350TED 927 IP54 24°

11/05/2022

3234515



Produktbeschreibung

Tubo erscheint in einfachen und klaren Formen. Durch ihr zeitgenössisches skandinavisches Design verleiht sie jedem Raum Charakter und fügt sich zeitgleich in unterschiedlichste Umgebungen ein. Auch für die Verwendung in Feuchträumen, wie z. B. in Bädern oder im Spa-Bereich, geeignet (IP54).

Tubo erscheint in einfachen und klaren Formen. Durch ihr zeitgenössisches skandinavisches Design verleiht sie jedem Raum Charakter und fügt sich zeitgleich in unterschiedlichste Umgebungen ein. Design follows function: Blendfrei durch den abgesenkten Rand von 60 mm. Die Lichtquelle ist stark vertieft und von den Seitenwinkeln aus nicht sichtbar. Auch für die Verwendung in Feuchträumen, wie z. B. in Bädern oder im Spa-Bereich, geeignet (IP54).

Lieferung komplett mit Treiber
CRI >90 verbessert lebendige Farben in jeder Umgebung
Schnellkupplung mit Loop-In / Loop-Out



Technische Daten

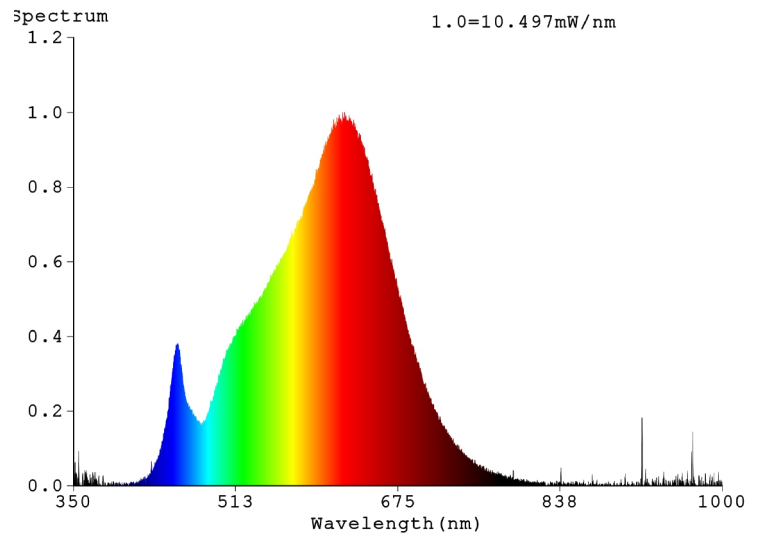
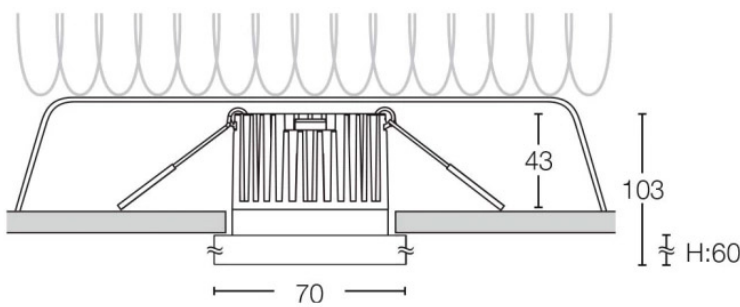
Geeignet für Einbaumontage	Ja	Geeignet für Wandmontage	Nein
Geeignet für Pendelaufhängung	Nein	Geeignet für Deckenmontage	Ja
Verstellbarkeit	nicht verstellbar	Leuchtmittel	LED nicht austauschbar
Mit Leuchtmittel	Ja	Werkstoff des Gehäuses	Aluminium
Oberfläche	pulverbeschichtet	Gehäusefarbe	schwarz
Werkstoff der Abdeckung	Kunststoff transparent	Spannungsart	AC/DC
Nennspannung	220 - 240 V	LED-Nennstrom bei Konstantstrom	230 - 230 mA
Betriebsgerät	LED-Betriebsgerät stromgesteuert	Mit Betriebsgerät	Ja
Dimmung Phasenabschnitt	Ja	Reflektor	hochglänzend
Lichtverteiler	Reflektor	Lichtverteilung	symmetrisch





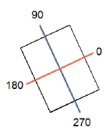
Ausstrahlungswinkel	mediumstrahlend 21-40°
Bemessungslebensdauer L70/B50 bei 25 °C	50000 h
Schutzart (IP)	IP54
Bemessungsumgebungstemperatur nach IE	-10 - 45 °C
Max. Systemleistung	9 W
Farbtemperatur	2700 - 2700 K
Lichtstrom	350 - 350 lm
Lampenlichtausbeute	39 lm/W
Breite	70 mm
Außendurchmesser	70 mm
Einbauhöhe/-tiefe	43 mm
Einbaudurchmesser	62 mm
Polzahl	3
Anschließbarer Leiterquerschnitt	0,75 - 2,5 mm ²
Leuchte mit begrenzter Oberflächentempera	Nein
Bildschirmarbeitsplatztauglich nach EN 124	Nein
Farbkonsistenz (McAdam-Ellipse)	SDCM3
Marke	SLC
Produziert von	The Light Group
RAL-Farbe	RAL9005

Lichtaustritt	direkt
Bemessungslebensdauer L90/B10 bei 25 °C	50000 h
Schutzklasse	II
Geeignet für Lampenleistung	9 - 9 W
Lichtfarbe	weiß
Farbwiedergabeindex CRI	90-100
Bemessungslichtstrom nach IEC 62722-2-1	350 lm
Leistungsfaktor	0,95
Länge	70 mm
Einbaubreite	62 mm
Einbaulänge	62 mm
Art der Verdrahtung	geeignet für Durchgangsverdrahtung
Leiterquerschnitt	0,35 mm ²
Anschlussart	Steckklemme
Leuchtenlichtausbeute	39 lm/W
Abdeckung der Leuchte mit Wärmedämm-M	Nein
Dimmmethode	Phasenabschnitt
GTIN	7070938054478
HS Code	94051040





210mm x 160mm

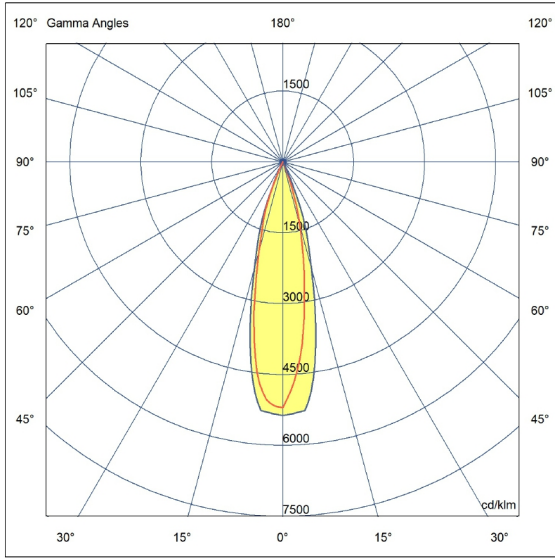


C Halfplanes

180.0 — 0.0

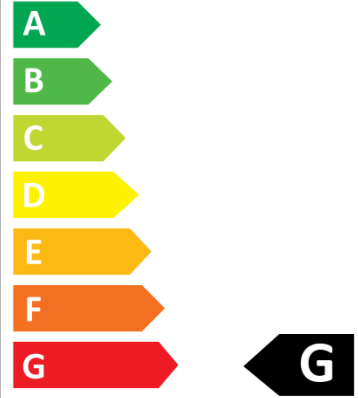
270.0 — 90.0

Flux 373 lm
 Maximum 5400.67 cd/klm
 Position C=112.50 G=5.00
 Efficiency: 124.00%
 Date: 29-07-2021
 Sym. on planes 0-180



Scandinavian Lighting Concept

3234515



11 kWh/1000h



2019/2015

