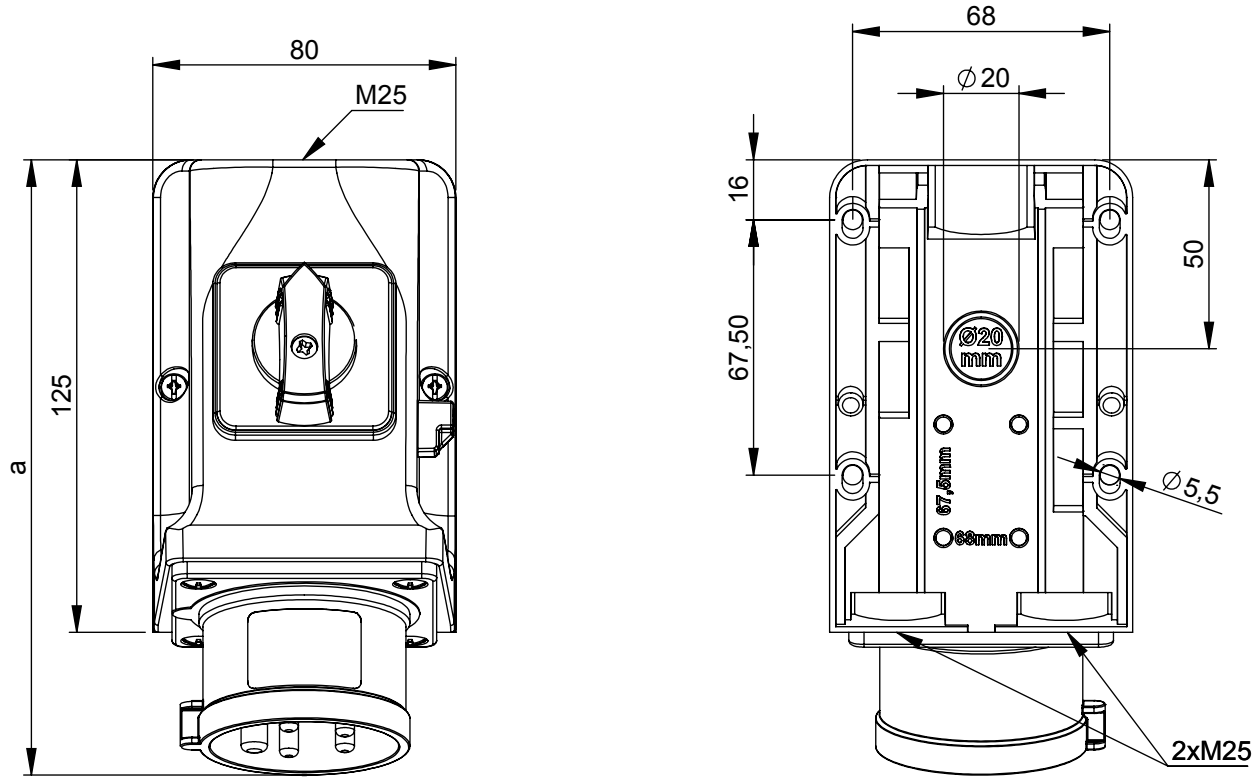


# Maßskizze / dimensional drawing

Benennung: **Wandgerätestecker mit Schalter IP44**

description: **Wall mounted plug with switch IP44**

Teilenummer / part number: **75615-\*, 75625-\***



b=Höhe/height  
Neigung/angle=15°

Ampere	16			32		
Pole	3	4	5	3	4	5
a [mm]	-	-	164	-	-	174
b [mm]	-	-	128	-	-	128
M [mm]	-	-	3x25	-	-	3x25