

1

2

3

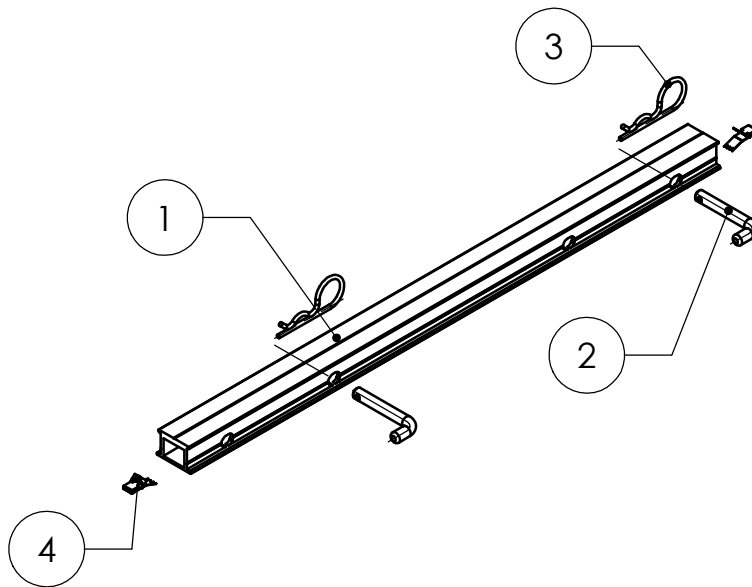
4

A

B

C

D



Pos.-Nr.	Benennung	Material	Menge
1	Dome 6 Connector 495	EN AW 6063 T66	1
2	Dome 6 Pin	1.4301	2
	<i>alternativ: TiltUp Vento Pin</i>		
	<i>alternativ: Pin</i>		
3	Dome 6 Federstrecker DIN 11024 E - Ø 3 mm	EN 10270-1	2
4	TerraGriff TL	1.4310	2



K2 Systems GmbH
 Industriestr. 18
 71272 Renningen
 Deutschland
 +49 7159 42059-0

Benennung:

Datenblatt
 Dome 6 Connector 495 Set

F

Name	Datum	Material:	Art.-Nr.:	2004178	A4
Erstellt	13.07.2021	siehe Tabelle			
Freigegeben	13.07.2021	Oberfläche: -	Zng.-Nr.:	07-458-03	Alle Maße in mm
Letzte Änd.	05.05.2022	Gewicht: ca. 413.0 g/Stk	Maßstab: 1:5		Blatt 1 von 1

Diese Zeichnung ist Eigentum der K2 Systems GmbH. Sie ist urheberrechtlich geschützt und darf nur mit ausdrücklicher Genehmigung vervielfältigt oder an Dritte weitergegeben werden!