

## SDS 3 (923 116)

- Galvanische Trennung von isolierten Gleisabschnitten und geerdeten Anlagenteilen
- Sicherer Potentialausgleich durch hochstromfestes Verschweißen der Elektroden im Falle eines Fahrleitungs-Kurz- bzw. Erdschlusses
- Ableiten von Überspannungen ohne Kurzschlussbildung



Abbildung unverbindlich

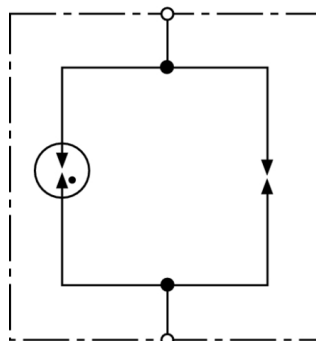


Abbildung unverbindlich

Prinzipschaltbild SDS 3

Funkenstreckeneinsatz für Ansprechgleichspannung = 550 V.

Typ	SDS 3
Art.-Nr.	923 116
VLD-Typ (EN 50122-1)	VLD-F
Ansprechgleichspannung ( $U_{ag}$ )	550 V +/- 20 %
Ansprechstoßspannung	$\leq 1000$ V (1 kV/ $\mu$ s)
Blitzstrom-Ableitvermögen (10/350 $\mu$ s) 0,1x / 0,5x / 1x	2,5 kA
Blitzstromfestigkeit (10/350 $\mu$ s)	25 kA
Kurzschlussfestigkeit	25 kA <sub>eff</sub> / 100 ms
Betriebstemperaturbereich ( $T_U$ )	-40 °C ... +80 °C
Montage mit	Mastadapter MA SDS M12 oder SIEMENS Nr. 8WL6503-xx
Gewicht	42 g
Zolltarifnummer (Komb. Nomenklatur EU)	85369095
GTIN (EAN)	4013364085978
VPE	10 Stk.

Änderungen in Form und Technik, bei Maßen, Gewichten und Werkstoffen behalten wir uns im Sinne des Fortschrittes der Technik vor. Die Abbildungen sind unverbindlich.