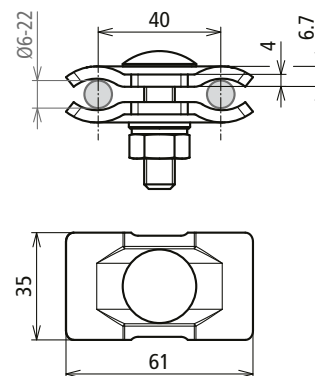


PH 6.22 FRM10X40 FR STTZN/3 EBS 15.03.44 (419 751)



Maßbild PH 6.22 FRM10X40 FR STTZN/3 EBS

Leitungshalter für die Befestigung von Prelleitern an Steingabionen oder Stabmattenzäunen.

Typ	PH 6.22 FRM10X40 FR STTZN/3 EBS 15.03.44
Art.-Nr.	419 751
Werkstoff Klemme	St/tZn
Klemmbereich Klemme Rd / Rd	6-22 mm
Schraube	↑ M10 x 40
Werkstoff Schrauben / Federring	NIRO
Werkstoff Mutter / Scheibe	NIRO
DB Zeichnungs-Nr.	3 EBS 15.03.44
Normenbezug	Ril 997.0204/0205

Stammdaten	
Nettogewicht	168.961 g/st
Zolltarifnummer (Komb. Nomenklatur EU)	85359000
GTIN (EAN)	4013364459892
VPE	50 ST

Änderungen in Form und Technik, bei Maßen, Gewichten und Werkstoffen behalten wir uns im Sinne des Fortschrittes der Technik vor. Die Abbildungen sind unverbindlich.