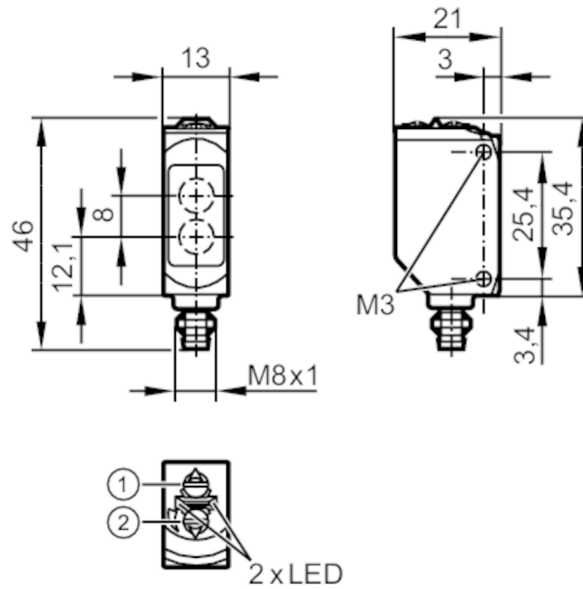


# O6P207



## Reflexlichtschranke

O6P-FNKG/AS/4P



- 1: Schalter Ausgangsfunktion  
2: Potentiometer Empfindlichkeit  
Empfänger in oberer Optik  
Sender in unterer Optik



### Produktmerkmale

|                  |              |
|------------------|--------------|
| Lichtart         | Rotlicht     |
| Gehäuse          | Quaderförmig |
| Abmessungen [mm] | 46 x 13 x 21 |

### Einsatzbereich

|                       |                     |
|-----------------------|---------------------|
| Besondere Eigenschaft | Polfilter           |
| Funktionsprinzip      | Reflexlichtschranke |

### Elektrische Daten

|                      |              |
|----------------------|--------------|
| Betriebsspannung [V] | 10...30 DC   |
| Stromaufnahme [mA]   | 12; ((24 V)) |
| Schutzklasse         | III          |
| Verpolungsschutz     | ja           |
| Lichtart             | Rotlicht     |
| Wellenlänge [nm]     | 633          |



## Reflexlichtschranke

O6P-FNKG/AS/4P

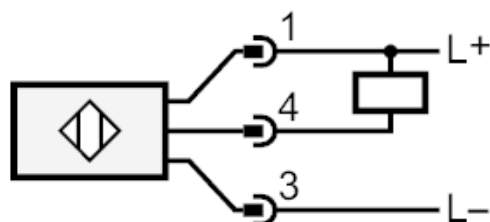
| Ausgänge   |               |   |
|--|---------------|---|
| Elektrische Ausführung                                     |               | NPN   |
| Ausgangsfunktion   |               | Hell-/Dunkelschaltung; (umschaltbar)                                    |
| Max. Spannungsabfall<br>Schaltausgang DC                   | [V]           | 2,5   |
| Dauerhafte<br>Strombelastbarkeit des<br>Schaltausgangs DC  | [mA]          | 100   |
| Schaltfrequenz DC  | [Hz]          | 1000  |
| Kurzschlussschutz  |               | ja  |
| Ausführung<br>Kurzschlussschutz                            |               | getaktet  |
| Erfassungsbereich  |               |   |
| Reichweite auf Tripelspiegel                               | [m]           | 0,05...5; (Tripelspiegel Ø 80 E20005)                                   |
| Reich-/Tastweite einstellbar                               |               | ja  |
| Max. Lichtfleckdurchmesser                                 | [mm]          | 150   |
| Lichtfleckabmessungen<br>gelten für                        |               | bei maximaler Reichweite  |
| Polfilter vorhanden  |               | ja  |
| Umgebungsbedingungen                                       |               |   |
| Umgebungstemperatur  | [°C]          | -25...60  |
| Lagertemperatur  | [°C]          | -40...70  |
| Max. zulässige relative<br>Luftfeuchtigkeit                | [%]           | 50; (70° C)   |
| Schutzart  |               | IP 65; IP 67  |
| Zulassungen / Prüfungen                                    |               |   |
| EMV  |               | EN 60947-5-2  |
| MTTF   | [Jahre]       | 895   |
| UL-Zulassung   |               | Zulassungsnummer UL E001  |
| Mechanische Daten  |               |   |
| Gewicht  | [g]           | 18,5  |
| Gehäuse  |               | Quaderförmig  |
| Abmessungen  | [mm]          | 46 x 13 x 21  |
| Werkstoffe   |               | Gehäuse: ABS; PPSU; Steckergewinde: Messing beschichtet; Dichtung: EPDM |
| Optikwerkstoff   |               | PMMA  |
| Ausrichtung Optik  |               | seitliche Optik   |
| Werkstoff Überwurfmutter                                   |               | Messing, beschichtet  |
| Anzugsdrehmoment   | [Nm]          | 0,5   |
| Anzeigen / Bedienelemente                                  |               |   |
| Anzeige  | Schaltzustand | 1 x LED, gelb   |
|  | Betrieb       | 1 x LED, grün   |
| Bemerkungen  |               |   |
| Bemerkungen  |               | Betriebsspannung "supply class 2" gemäß cULus                           |
| Verpackungseinheit   |               | 1 Stück   |
| Elektrischer Anschluss                                     |               |   |
| Steckverbindung: 1 x M8; Arretierung: Messing, beschichtet |               |   |

## Reflexlichtschranke

O6P-FNKG/AS/4P

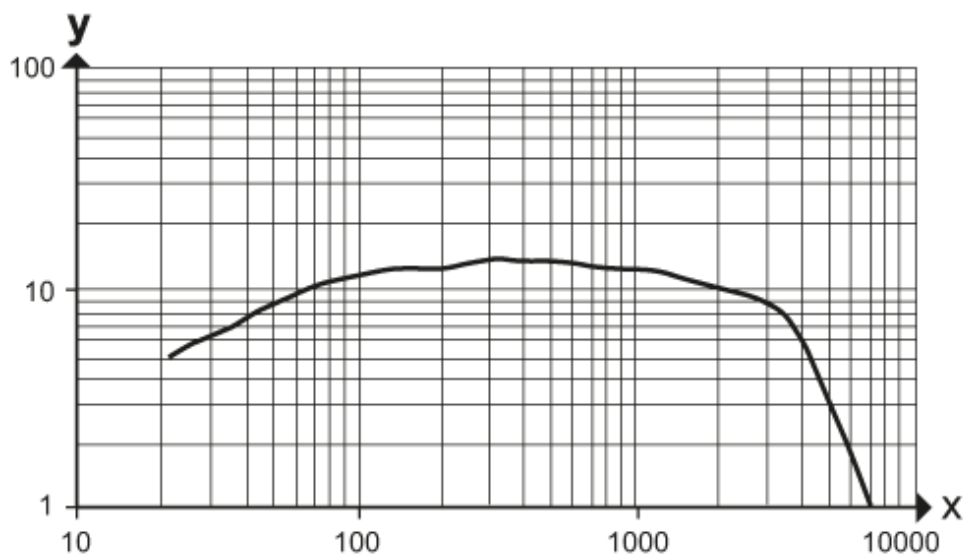


### Anschluss



### Diagramme und Kurven

#### Funktionsreservekurve



x: Abstand [mm]

y: Funktionsreservefaktor