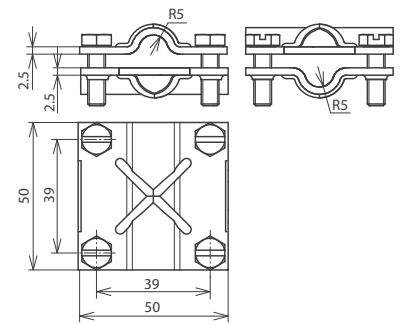
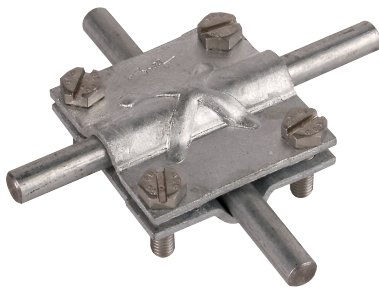


KS 8.10 8.10 FL30 OV STTZN (314 300)



Maßbild KS 8.10 8.10 FL30 OV STTZN

Typ	KS 8.10 8.10 FL30 OV STTZN
Art.-Nr.	314 300
Werkstoff Klemme	St/tZn
Klemmbereich Rd / Rd	8-10 / 8-10 mm
Klemmbereich Rd / Fl	8-10 / 30 mm
Klemmbereich Fl / Fl	30 / 30 mm
Schraube	M6 x 20 mm
Werkstoff Schraube	NIRO
Abmessung	50 x 50 x 2,5 mm
Blitzstromtragfähigkeit (10/350 µs)	100 kA [*]
Normenbezug	DIN EN 62561-1

Stammdaten

Nettogewicht	120.000 g/st
Zolltarifnummer (Komb. Nomenklatur EU)	85359000
GTIN (EAN)	4013364096400
VPE	50 ST

Änderungen in Form und Technik, bei Maßen, Gewichten und Werkstoffen behalten wir uns im Sinne des Fortschrittes der Technik vor. Die Abbildungen sind unverbindlich.

*¹) Genaue Zuordnung siehe Prüfzertifikat.