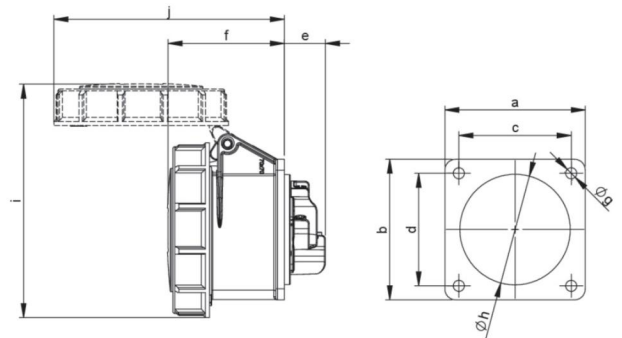


Artikel-Nr.	3152-7f70
Bezeichnung	CEE-Anbausteckdose gerade (70x70mm) 16A 5p 7h IP67
Langbeschreibung	CEE-Anbausteckdose gerade (70x70mm) 16A 5p 7h IP67 Gehäusematerial: PA6 Nennstrom: 16A Polzahl: 5 (3P+N+PE) Uhrzeit-Stellung: 7h Nennspannung/Frequenz: 277/480V~ - 288/500V~ / 50+60Hz Kontakte: Messing Anschlusstechnik: Schraubklemmen Abmessungen (Flansch/Bohrung): 70x70 mm / 56x56 mm Schutzart: IP67
GTIN (EAN)	9003399289262
Ursprungsland	AT
Zolltarifnummer	85366990
Nettogewicht	0,181 kg
Verpackungsmenge	10
Mindestbestellmenge	10

ETIM 9.0	EC001317
IEC-Stromstärke	16 A
Spannung nach EN 60309-2	500 V (50+60 Hz) schwarz
Polzahl	5
Uhrzeit-Stellung	7 h
Kennfarbe	schwarz
Schutzart (IP)	IP67
Anschlusstechnik	Schraubklemme
Steckrichtung	gerade
Werkstoff	Kunststoff
Kontaktmaterial	CuZn
Oberflächenbehandlung Kontakte	unbehandelt
Flanschmaß vertikal	70 mm
Bohrlochabstand vertikal	56 mm
Flanschmaß horizontal	70 mm
Bohrlochabstand horizontal	56 mm

a	70 mm
b	70 mm
c	56 mm
d	56 mm
e	21 mm
f	59 mm
g	5,5 mm
h	55 mm
i	117 mm
j	115 mm
Leitung flexibel	1-2,5 mm ²
Leitung starr	1-4 mm ²
Kontaktschrauben	100 Ncm
Abmantelungslänge	50 mm
Abisolierlänge	10-12 mm
Umgebungstemperatur	-25 – 40 °C
Temperaturbeständigkeit	-25 – 80 °C



<https://www.pcelectric.at/shop/de/?func=detail&artnr=3152-7f70>

