

IR Quattro HD

COM1 - Aufputz weiß
EAN 4007841 592400
Art.-Nr. 592400



infrared sensor
360°



max. 8 x 8 m
presence

HD

4800 zones

2000 W

2000 W max.
(LED-ready)



ideal 2,5 - 10 m



indoor sensor

iQ

iQ-mode



energy saving

5 years

manufacturer's
warranty
[steinel-professional.de/garantie](https://www.steinel-professional.de/garantie)



CE

Funktionsbeschreibung

Keiner erfasst feiner! Infrarot-Präsenzmelder Presence Control PRO IR Quattro HD COM1 AP für innen, ideal für mittlere bis große Büros, Konferenz- und Besprechungsräume, Klassenräume und Hörsäle, Sport- und Lagerhallen, Montagehöhe bis 10 m, Aufputzversion für das Schalten von Licht, 4800 Schaltzonen für höchste Erfassungsqualität, 64 m² echter Präsenzbereich, quadratische Erfassung, mechanisch skalierbar.

IR Quattro HD

COM1 - Aufputz weiß
 EAN 4007841 592400
 Art.-Nr. 592400



Technische Daten

Ausführung	Präsenzmelder
Abmessungen (L x B x H)	65 x 120 x 120 mm
Netzanschluss	230 V / 50 – 60 Hz
Sensortechnologie	Passiv Infrarot
Anwendung, Ort	Innenbereich
Montageort	Decke
Montageart	Aufputz
Montagehöhe	2,50 – 10,00 m
Reichweite Radial	8 x 8 m (64 m ²)
Reichweite Tangential	20 x 20 m (400 m ²)
Reichweite Präsenz	8 x 8 m (64 m ²)
Erfassungswinkel	360 °
Öffnungswinkel	160 °
Schaltzonen	4800 Schaltzonen
optimale Montagehöhe	2,8 m
Mechanische Skalierbarkeit	Ja
Unterkriechschutz	Ja
segmentweise Ausblendung	Nein
Elektronische Skalierbarkeit	Nein
Dämmerungseinstellung Teach	Ja
Dämmerungseinstellung	10 – 1000 lx
Zeiteinstellung	30 s – 30 Min.
Leistung	2000 W
Leuchtstofflampen EVG	1500 W

Leuchtstofflampen unkompensiert	1000 VA
Leuchtstofflampen reihenkompensiert	1000 VA
Leuchtstofflampen parallelkompensiert	1000 VA
Schaltausgang 1, Niedervolt Halogenlampen	2000 VA
LED Lampen	100 W
LED Lampen > 2 W	300 W
LED Lampen > 8 W	600 W
Kapazitive Belastung in µF	176 µF
Konstantlichtregelung	Nein
Grundlichtfunktion	Nein
Funktionen	Normal- / Testbetrieb, Halb- / Vollautomatik, Taster- / Schalterbetrieb, Manuell ON / ON-OFF
Einstellungen via	Fernbedienung, DIP-Schalter, Potis, Smart Remote
Mit Fernbedienung	Nein
Vernetzung	Ja
Art der Vernetzung	Master/Master, Master/Slave
Schutzart	IP20
Werkstoff	Kunststoff
Umgebungstemperatur	-25 – 55 °C
Anwendung, Raum	Klassenzimmer, Hörsaal, Großraumbüro, Hochregallager, Produktionsbereich, Konferenzraum / Besprechungsraum, Dienstzimmer, Aufenthaltsraum, Umkleide, Sporthalle, Rezeption / Lobby, Parkhaus / Tiefgarage
Farbe	Weiß
Farbe, RAL	9010
Herstellergarantie	5 Jahre
Variante	COM1 - Aufputz weiß
VPE1, EAN	4007841592400

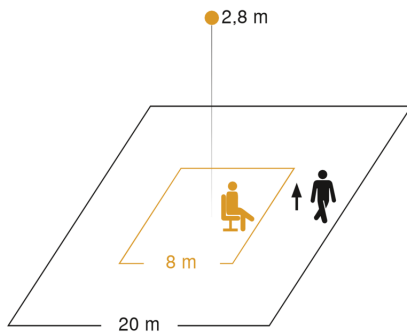
Zubehör

EAN 4007841 000363	Aufputz-Adapter Control PRO AP Box (IP 54)
EAN 4007841 003036	Control PRO Schutzkorb
EAN 4007841 009151	Fernbedienung Smart Remote
EAN 4007841 559410	Service Fernbedienung RC8

IR Quattro HD

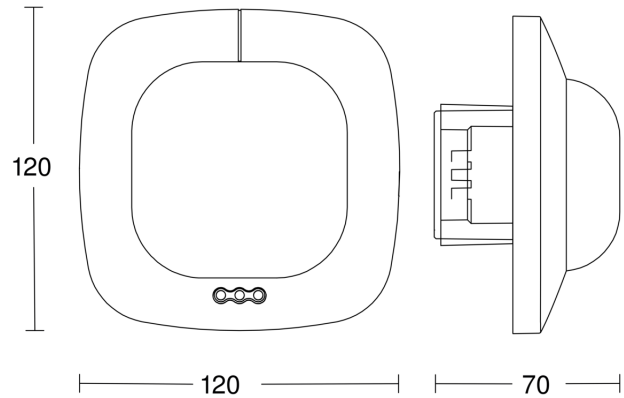
COM1 - Aufputz weiß
EAN 4007841 592400
Art.-Nr. 592400

Sensorerfassungsbereich

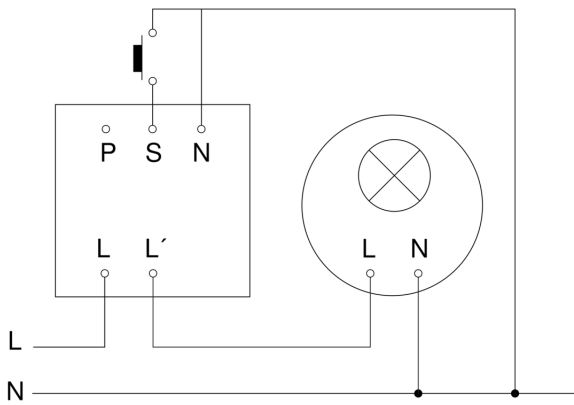


Mögliche Montagehöhe: 2,50 m – 10,00 m
Orange: Präsenz
Schwarz: tangential

Maßzeichnung



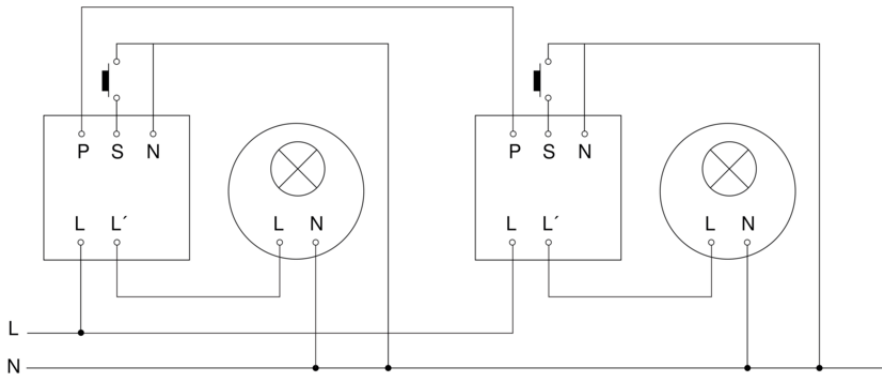
Schaltplan Master



IR Quattro HD

COM1 - Aufputz weiß
EAN 4007841 592400
Art.-Nr. 592400

Schaltplan Master-Master Vernetzung



Schaltplan Master-Slave Vernetzung

