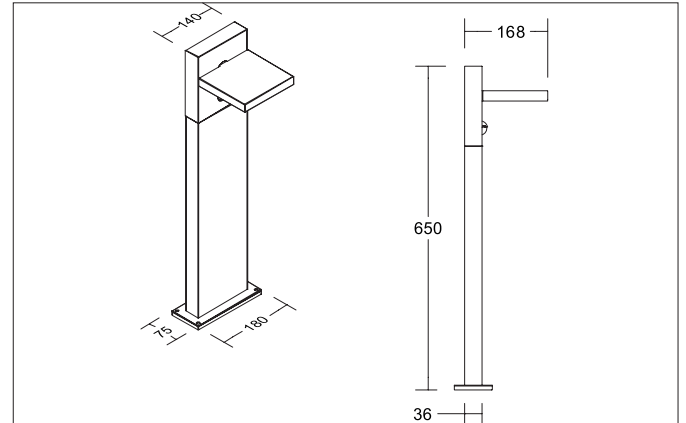


APORIA LED-Pollerleuchte, IP54, Höhe 650 mm
 Artikel-Nr. 65132103

Licht.
 Für Generationen.



Ausschreibungstext

LED-Pollerleuchte, IP54, strukturgraphit, rechteckig. Ausführung in kompakter Bauform für die harmonische Implementierung in stimmige, architektonische Raumkonzepte. Montageart: Anbaumontage, Montageort: Bodenmontage, Material: Aluminium / Kunststoff, Schutzart raumseitig: nach DIN EN 60529: IP54, Schutzklasse: (EN 61140) I, Spannung: 230V AC 50Hz, Leistung: 14 W, Anzahl der Leuchtmittel / Fassungen: 1 Stück, Lichtstrom: 700 lm, Farbtemperatur: von 3.000 K bis 3.000 K, Lichtfarbe: weiß, Abstrahlwinkel: 120°, Verstellbarkeit: schwenkbar, Mit Betriebsgerät: Ja, Art der Dimmung: schaltbar.

| Artikeldaten | |
|---------------------------|--|
| Artikel-Nr. | 65132103 |
| GTIN | 4251433982890 |
| Serienname | APORIA |
| Kurzbeschreibung | LED-Pollerleuchte, IP54, Höhe 650 mm |
| Material | Aluminium / Kunststoff |
| Farbe | graphit |
| Ausführung der Oberfläche | struktur |
| Form | rechteckig |
| Länge | 168 mm |
| Breite | 140 mm |
| Aufbauhöhe | 650 mm |
| Lieferumfang | inkl. Konverter zum Anschluss an 230 V-Netzspannung, schaltbar |
| Nettogewicht | 2,770 kg |

APORIA LED-Pollerleuchte, IP54, Höhe 650 mm

Artikel-Nr. 65132103

Licht.
Für Generationen.

| Lichttechnik | |
|-----------------|---------------|
| Farbtemperatur | 3.000 K |
| Lichtfarbe | weiß |
| Lichtaustritt | direkt |
| Lichtstrom | 700 lm |
| Systemeffizienz | 50 lm/W |
| Farbtoleranz | McAdam-Step 6 |
| Farbwiedergabe | CRI > 80 |
| Abstrahlwinkel | 120° |

| Betriebstechnik Leuchte | |
|-----------------------------|---|
| Systemleistung | 14 W |
| Spannungsart | AC |
| AC Nennspannung max. | 230 V |
| Frequenz max. | 50 Hz |
| Frequenz min. | 50 Hz |
| Leuchtmittel | LED |
| Schutzklasse | I |
| Schutzart raumseitig | IP54 |
| Ansteuerung | schaltbar |
| Leuchtmittelwechsel möglich | Die Lichtquelle dieser Leuchte darf nur vom Hersteller oder einem von ihm beauftragten Servicetechniker oder einer vergleichbar qualifizierten Person ersetzt werden. |

| Montagetechnik | |
|------------------|--------------|
| Montageart | Anbaumontage |
| Montageort | Bodenmontage |
| Verstellbarkeit | schwenkbar |
| Drehwinkel | 60° |
| Weitere Hinweise | Outdoor |

| Logistische Daten | |
|------------------------------------|---|
| Bruttogewicht | 3,45 kg |
| Länge Verpackung | 300 mm |
| Breite Verpackung | 300 mm |
| Höhe Verpackung | 800 mm |
| Entsorgung am Ende der Lebensdauer | Das Produkt darf nicht mit dem Hausmüll entsorgt werden. Sie sind verpflichtet, solche Elektro-Altgeräte separat zu entsorgen. Informieren Sie sich bitte bei Ihrer Kommune über die Möglichkeiten der geregelten Entsorgung. Mit der getrennten Entsorgung führen Sie die Altgeräte dem Recycling oder anderen Formen der Wiederverwertung zu. Sie helfen damit zu vermeiden, dass u. U. belastende Stoffe in die Umwelt gelangen. |