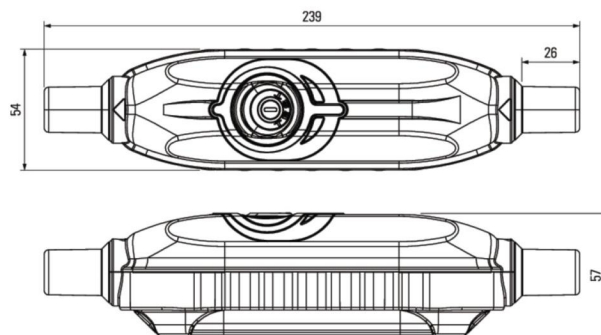


Artikel-Nr.	<b>4670002</b>
Bezeichnung	<b>PRCD-S+ 30mA 1.5/1.5m3G1.5H07s St/3WK</b>
Langbeschreibung	Sicherheitsleitung mit Personenschutzschalter PRCD-S+ 16A 250V~; IΔN = 30mA Gehäuse grau / schwarz / rot 3m Kabel schwarz H07RN-F 3G1,5mm <sup>2</sup> Netzseitig 1,5m Kabel mit TopTaurus2 Schutzkontaktstecker (05721-sr) Abgangsseitig 1,5m Kabel mit 3-fach Vollgummi Schutzkontaktkupplung mit Klappdeckel (253622-s) Schutzart IP44 Personenschutzschalter gemäß DIN VDE 0661 DGUV Information 203-006 (bisher BGI/GUV-I 608) Gerät betriebsfertig montiert und getestet
GTIN (EAN)	9003399321849
Ursprungsland	SI
Zolltarifnummer	85371098
Nettogewicht	1,230 kg
Verpackungsmenge	1
Mindestbestellmenge	1



ETIM 9.0	EC000003
Polzahl	3
Bemessungsspannung	230 V
Bemessungsstrom	16 A
Bemessungsfehlerstrom	0,03 A
Montageart	Zwischenstecker
Fehlerstrom-Typ	sonstige
Frequenz	50 Hz
Schutzart (IP)	IP44

