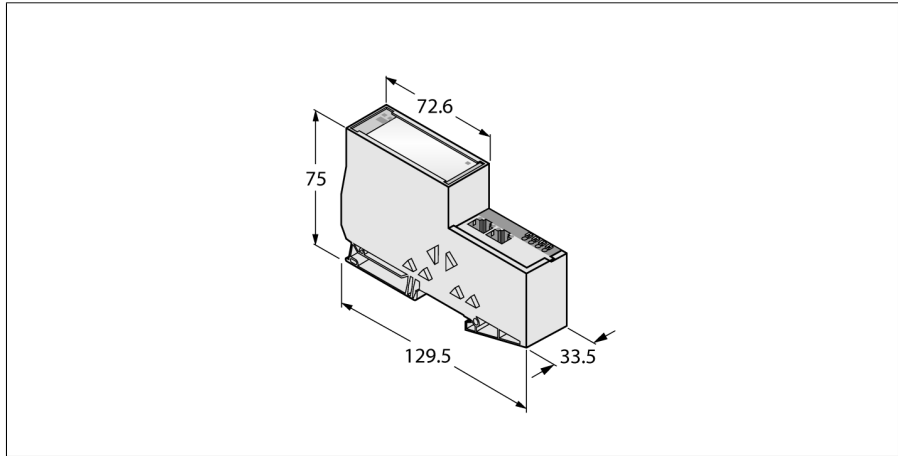


# Gateway für das BL20 I/O-System

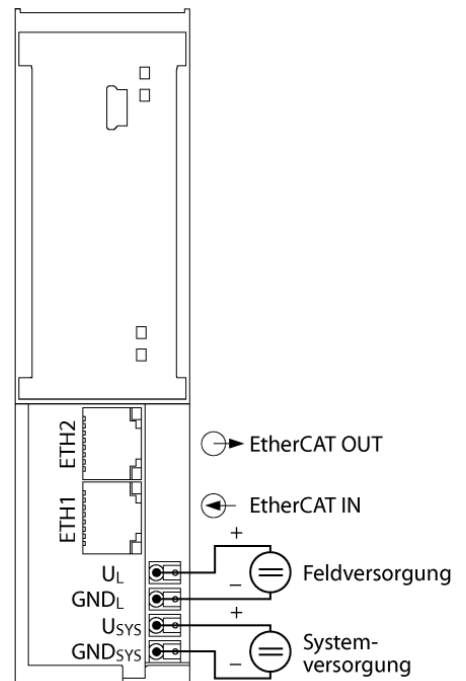
## Interface für EtherCAT®

### BL20-E-GW-EC



- Schutzart IP20
- 2 x Endwinkel BL20-WEW-35/2-SW
- 1 x Abschlussplatte BL20-ABPL
- LEDs zur Anzeige von Versorgungs-  
spannung, Sammel- und Busfehlern
- Gateway zwischen dem BL20-System  
und EtherCAT®
- Modular Device Profile (MDP) Support
- 10/100 Mbit/s, Auto MDIX
- 2 x RJ45-Buchse

#### Feldversorgung/Systemversorgung



#### Funktionsprinzip

BL20 Gateways stellen den Kopf einer BL20-Station dar. Sie dienen zur Anbindung der modularen Busteilnehmer an den übergeordneten Feldbus (PROFIBUS-DP, DeviceNet, CANopen, Ethernet).

Sämtliche BL20-Elektronik-Module kommunizieren über einen internen Modulbus, dessen Daten über das Gateway zum Feldbus weitergeleitet werden, so dass alle I/O-Module unabhängig vom Bussystem projektiert werden können.

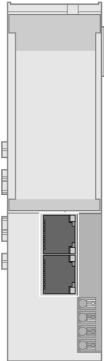
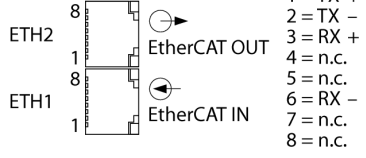
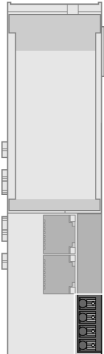
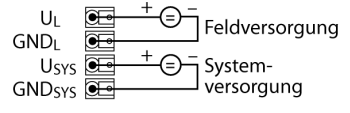
|                                       |   |
|---------------------------------------|---|
| <b>Typenbezeichnung</b>               | BL20-E-GW-EC  |
| Ident-Nr.                             | 6827380   |
| <b>Versorgungsspannung</b>            | 24 VDC  |
| Systemversorgung                      | 24 VDC / 5 VDC  |
| Feldversorgung                        | 24 VDC  |
| Zulässiger Bereich                    | 18...30 VDC   |
| Nennstrom aus Modulbus                | ≤ 200 mA  |
| Max. Feldversorgungsstrom             | 8 A   |
| Max. Systemversorgungsstrom           | 0.8 A   |
| Anschlussstechnik Spannungsversorgung | Push-in-Klemmen   |
| <b>System Daten</b>                   |   |
| Max. Anzahl I/O-Module                | 72  |
| Übertragungsrate                      | 10/100 Mbit/s; Halb-/Voll Duplex; Auto Negotiation;<br>Auto Crossing      |
| Anschlussstechnik Ethernet            | 2 x RJ45, Buchse  |
| Serviceschnittstelle                  | Mini USB  |
| <b>EtherCAT®</b>                      |   |
| Adressierung                          | automatisch   |
| MinCycleTime                          | 250 µs  |
| Diagnose                              | CoE Emergencies, DiagnosisHistory   |
| CAN over EtherCAT                     | gemäß Modular Device Profile  |
| <b>Abmessungen (B x L x H)</b>        | 33.5 x 129.5 x 74.4mm   |
| Zulassungen                           | CE  |
| Betriebstemperatur                    | 0 bis +55 °C  |
| Lagertemperatur                       | -25...+85 °C  |
| Relative Feuchte                      | 5 bis 95% (innen), Level RH-2, keine Kondensation<br>(bei 45 °C Lagerung) |
| Schwingungsprüfung                    | gemäß EN 61131  |
| Schockprüfung                         | gemäß IEC 68-2-27   |
| Kippfallen und Umstürzen              | gemäß IEC 68-2-31 und freier Fall nach IEC 68-2-32                        |
| Elektromagnetische Verträglichkeit    | gemäß EN 50 082-2   |
| Schutzart                             | IP20  |
| MTTF                                  | 224 Jahre nach SN 29500 (Ed. 99) 20 °C                                    |
| <b>Im Lieferumfang enthalten</b>      | 2 x Endwinkel BL20-WEW-35/2-SW, 1 x Abschluss-<br>platte BL20-ABPL        |

# Gateway für das BL20 I/O-System

## Interface für EtherCAT®

### BL20-E-GW-EC

#### Anschlussübersicht

|  |   |  |
|--|---|--|
|   | <p><b>EtherCAT®</b></p> <p>Feldbuskabel (Beispiel):<br/>           RJ45S-RJ45S-441-2M (Ident-Nr. 6932517) oder<br/>           RJ45-FKSDD-441-0,5M/S2174 (Ident-Nr. 6914221)</p>                           | <p>Anschlussbelegung</p>  |
|  | <p><b>Spannungsversorgung</b></p> <p>Die Systemversorgung <math>U_{SYS}</math> versorgt das Gateway und die I/O-Module.</p> <p>Die Feldversorgung <math>U_L</math> versorgt die Sensorik und Aktorik.</p> | <p>Anschlussbelegung</p>  |