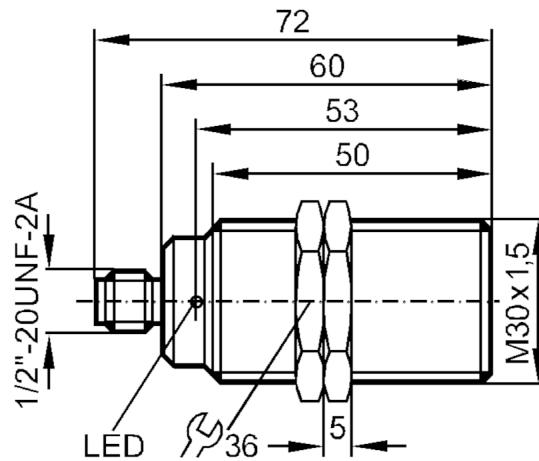


# II0340



## Induktiver Sensor

IIK2015BABO/SL/LS-100-AK



### Produktmerkmale

Ausgangsfunktion		Schließer
Schaltabstand	[mm]	15
Gehäuse		Gewindebauform
Abmessungen	[mm]	M30 x 1,5

### Einsatzbereich

Besondere Eigenschaft		Erhöhter Schaltabstand
-----------------------	--	------------------------

### Elektrische Daten

Betriebsspannung	[V]	20...250 AC/DC
Schutzklasse		I
Verpolungsfest		nein

# II0340



## Induktiver Sensor

IIK2015BABOA/SL/LS-100-AK

Ausgänge	
Ausgangsfunktion	Schließer
Max. Spannungsabfall Schaltausgang DC [V]	6
Max. Spannungsabfall Schaltausgang AC [V]	6,5
Mindestlaststrom [mA]	5
Max. Reststrom [mA]	1 (250 V AC) / 0,8 (140 V AC) / 0,8 (24 V DC)
Dauerhafte Strombelastbarkeit des Schaltausgangs AC [mA]	250; (350 (...50 °C))
Dauerhafte Strombelastbarkeit des Schaltausgangs DC [mA]	100
Kurzzeitige Strombelastbarkeit des Schaltausgangs [mA]	2200; (20 ms / 0,5 Hz)
Schaltfrequenz AC [Hz]	25
Schaltfrequenz DC [Hz]	40
Kurzschlussfest	nein
Überlastfest	nein
Erfassungsbereich	
Schaltabstand [mm]	15
Arbeitsabstand [mm]	0...12,1
Erhöhter Schaltabstand	ja
Genauigkeit / Abweichungen	
Korrekturfaktor	Stahl: 1 / Edelstahl: 0,7 / Messing: 0,5 / Aluminium: 0,47 / Kupfer: 0,4
Hysterese [% von Sr]	3...20
Umgebungsbedingungen	
Umgebungstemperatur [°C]	-25...70
Schutzart	IP 67
Zulassungen / Prüfungen	
EMV	EN 60947-5-2 EN 55011 Klasse B
MTTF [Jahre]	609
Mechanische Daten	
Gewicht [g]	231,5
Gehäuse	Gewindebauform
Einbauart	bündig einbaubar
Abmessungen [mm]	M30 x 1,5
Gewindebezeichnung	M30 x 1,5
Werkstoffe	Gehäuse: Messing weißbronze-beschichtet; aktive Fläche: PBT; Steckergehäuse: PA; Befestigungsmuttern: Messing
Anzeigen / Bedienelemente	
Anzeige	Schaltzustand 1 x LED, rot

# II0340



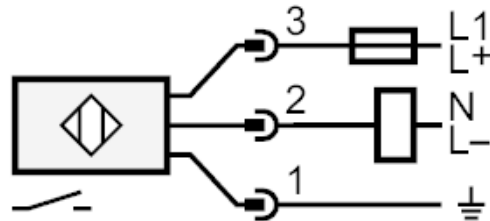
## Induktiver Sensor

IIK2015BABOA/SL/LS-100-AK

Elektrischer Anschluss	
Erforderliche Absicherung	Miniatur-Sicherung gemäß IEC60127-2 Sheet 1; $\leq 2$ A; flink
Zubehör	
Zubehör mitgeliefert	Befestigungsmuttern: 2 Fächerscheiben: 2
Bemerkungen	
Bemerkungen	Empfehlung: Nach einem Kurzschluss das Gerät auf sichere Funktion prüfen.
Verpackungseinheit	1 Stück

### Elektrischer Anschluss - Stecker

Steckverbindung: 1 x 1/2"



Hinweis Miniatur-Sicherung gemäß IEC60127-2 Sheet 1  $\leq 2$  A flink