

Montage- anleitung

Hängende Steigetrasse für den Funktionserhalt SLM50
nach DIN 4102 Teil 12

Hängende Steigetrassen für den Funktionserhalt SLM 50

Montageanleitung

Inhaltsverzeichnis	
1 Über diese Anleitung	5
1.1 Zielgruppe	5
1.2 Relevanz dieser Anleitung	5
1.3 Typen von Warnhinweisen	5
1.4 Zugrundeliegende Normen und Verordnungen	5
1.5 Mitgeltende Dokumente	5
2 Bestimmungsgemäße Verwendung	6
3 Sicherheit	6
3.1 Allgemeine Sicherheitshinweise	6
3.2 Persönliche Schutzausrüstung	6
4 Benötigte Werkzeuge	7
5 Systembeschreibung	7
5.1 Systemübersicht	8
5.1.1 Variante 1: Befestigungsmaterial für direkte Montage mit Kopfplatte	9
5.1.2 Variante 2: Befestigungsmaterial für direkte Montage mit Winkel	9
5.1.3 Variante 3: Befestigungsmaterial für Montage an Querprofil mit Kopfplatte	9
5.1.4 Variante 4: Befestigungsmaterial für Montage an Längsprofil mit Kopfplatte	9
5.2 Zubehör	10
6 Montage	10
6.1 Montage vorbereiten	10
6.2 Steigeleitern bis max. 3,5 m Geschosshöhe montieren	11
6.2.1 Leiterholme mit Kopfplatten montieren	11
6.2.2 Leiterholme mit Montagewinkel montieren	13
6.2.3 Leiterholme mit Querprofilen montieren	15
6.2.4 Leiterholme mit Längsprofilen montieren	18
6.3 Steigeleitern bis max. 7,0 m Geschosshöhe montieren	21
6.3.1 Leiterholme mit Kopfplatten montieren	21
6.3.2 Leiterholme mit Querprofilen montieren	23
6.3.3 Leiterholme mit Längsprofilen montieren	26
6.4 Leitersprossen montieren	29
6.5 U-Stielverbinder montieren	30
6.6 Kabel befestigen	31
6.7 Kennzeichnungsschild anbringen	31
7 Weitere erforderliche Maßnahmen	32
7.1 Deckenöffnungen mit Abschottung verschließen	32
7.2 Zugentlastung montieren	33
8 Nachbelegung	34
9 System prüfen und warten	34
10 System demontieren	34
11 System entsorgen	34
12 Technische Daten	35

1 Über diese Anleitung



1.1 Zielgruppe

Diese Anleitung richtet sich an Fachkräfte und/oder unterwiesenes Fachpersonal (z. B. Ingenieure, Architekten, Bauleiter, Monteure, Installateure), die brandschutztechnisch geschult und mit der Planung oder Installation hängender Steigeleitern für den Funktionserhalt beauftragt sind.

1.2 Relevanz dieser Anleitung

Diese Anleitung basiert auf den zum Zeitpunkt der Erstellung gültigen Normen (02/2021).

Für einen ordnungsgemäßen und sicheren Gebrauch dieser Anleitung folgen.

Abbildungen haben lediglich Beispielcharakter. Montageergebnisse können optisch abweichen.

Kabel und Leitungen werden in dieser Anleitung einheitlich als Kabel bezeichnet.

Montageanleitung für die Bauabnahme nach der Montage zur Bauakte hinzufügen.

1.3 Typen von Warnhinweisen



Art der Gefährdung!

Bezeichnet eine gefährliche Situation. Wird der Sicherheitshinweis nicht beachtet, können tödliche oder schwere Verletzungen die Folge sein.



Art der Gefährdung!

Bezeichnet eine gefährliche Situation. Wird der Sicherheitshinweis nicht beachtet, können mittelschwere oder leichte Verletzungen die Folge sein.

Hinweis! Kennzeichnet wichtige Hinweise und Hilfestellungen.

1.4 Zugrundeliegende Normen und Verordnungen

- Normtragekonstruktion gemäß DIN 4102 Teil 12

1.5 Mitgeltende Dokumente

- Gutachterliche Stellungnahme Nr. GS 3.2/17-436-4-r1 (MFPA Leipzig) zur Normtragekonstruktion gemäß DIN 4102 Teil 12 bei einer Kabelverlegung auf hängenden Steigetrassen
- Gutachterliche Stellungnahme Nr. GA-2020/044 (IBB) zur Normtragekonstruktion gemäß DIN 4102 Teil 12 bei einer Kabelverlegung auf hängenden Steigetrassen
- Allgemeine Bauaufsichtliche Prüfzeugnisse der Kabelhersteller

2 Bestimmungsgemäße Verwendung

Die Normtragekonstruktion Steigetrasse Typ SLM50C40F ist für die hängende Montage unter der Decke geeignet und dient dem senkrechten Tragen und Führen von Kabeln im Funktionserhalt (E30-E90). Folgende Montageparameter müssen eingehalten werden:

- Abhängehöhe max. 3,5 bzw. 7 m
- Breite der Steigeleiter max. 600 mm
- Kabellast pro Steigeleiter max. 20 kg/m
- Kabelbündelung Starkstromkabel Anzahl max. 3 Stück, Durchmesser max. 25 mm
- Kabelbündelung Installationskabel Anzahl nicht begrenzt, Kabelgewicht zusammen max. 3,0 kg/m

3 Sicherheit

3.1 Allgemeine Sicherheitshinweise

Folgende allgemeine Sicherheitshinweise beachten:

- Alle betreffenden Vorschriften und technischen Regeln anderer Gewerke, insbesondere die der Elektrotechnik, müssen eingehalten werden.
- Schnittgefahr durch Blechkanten.
- Die Steigetrasse sollte in die Schutzmaßnahmen bzw. den Potentialausgleich einbezogen werden.
- Die Einbindung in den Potentialausgleich des Gesamtsystems muss von Fachpersonal durchgeführt werden.

3.2 Persönliche Schutzausrüstung

Liste der zu verwendenden persönlichen Schutzausrüstung:



Handschutz benutzen



Fußschutz benutzen



Augenschutz benutzen



Kopfschutz benutzen

4 Benötigte Werkzeuge

Liste der benötigten Werkzeuge:

- Trennschleifer
- Bohrmaschine
- Linienlaser; Wasserwaage
- Schlüsselsatz
- Leiter
- Rollgerüst oder Arbeitsbühne

5 Systembeschreibung

Die Steigeleitern SML50C40F.. bis zu einer Breite von max. 600 mm können in den Montagevarianten gemäß gutachterlicher Stellungnahmen als hängende Steigrassen im Funktionserhalt (E30-E90) als Normtragekonstruktion eingesetzt werden.

Die hängende Montage der Steigeleiter ist unabhängig vom Aufbau bzw. der Ausführung der Wand und unabhängig vom Abstand zur Wand realisierbar. Die Steigeleitern werden hierzu kraftschlüssig an Massivdeckenkonstruktionen montiert. Die maximale Geschosshöhe darf je nach Montageausführung 3,5 m bzw. 7,0 m nicht überschreiten.

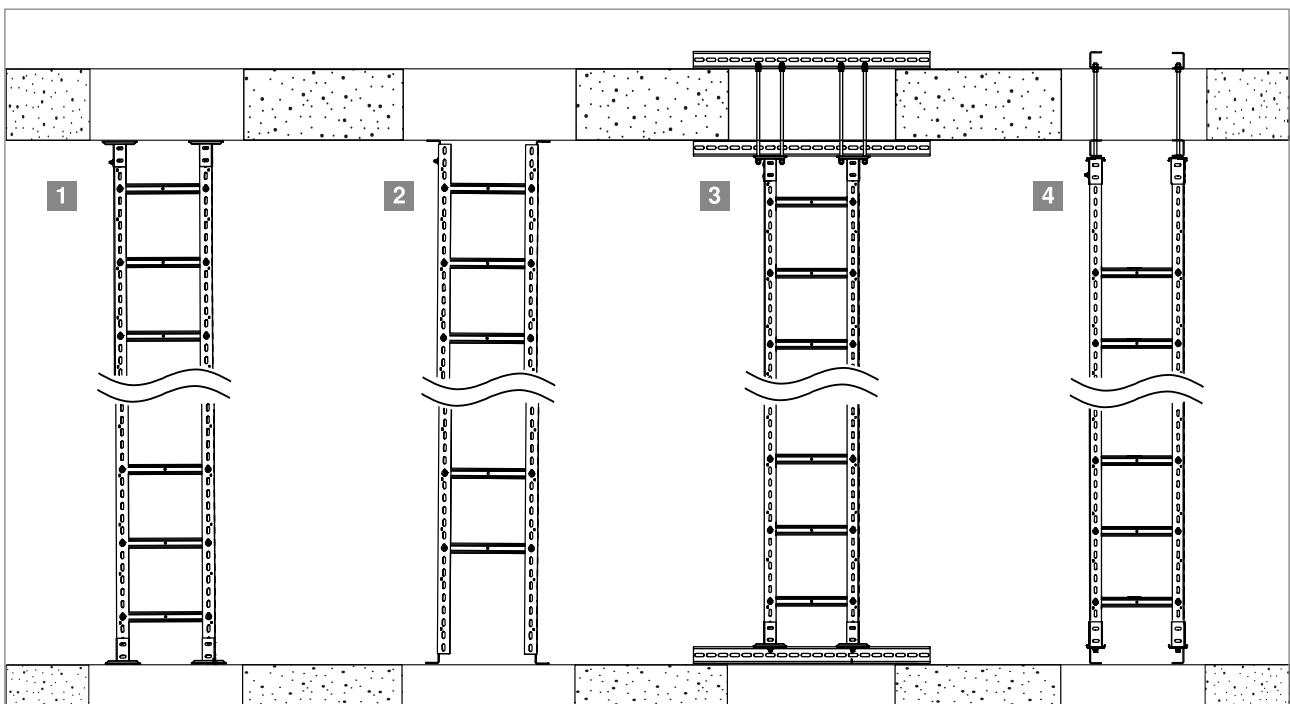


Abb. 1: Übersicht Montagevarianten

Nr.	Montagevariante	Geeignet für Geschosshöhen	
		≤ 3,5 m	>3,5 m – ≤7,0 m
1	direkte Deckenmontage mit Kopfplatten	✓	✓
2	direkte Deckenmontage mit Montagewinkeln	✓	—
3	Montage im direkten Verlauf unter der Deckenöffnung mit Querprofilen	✓	✓
4	Montage im direkten Verlauf unter der Deckenöffnung mit Längsprofilen	✓	✓

Tab. 1: Übersicht Montagevarianten

5.1 Systemübersicht

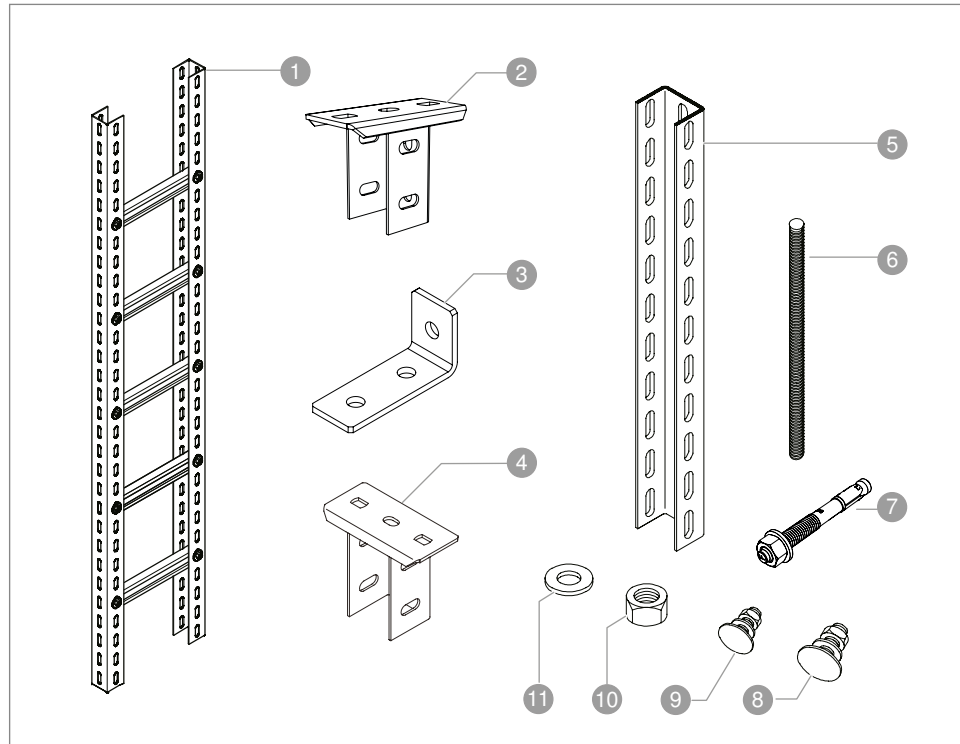


Abb. 2: Übersicht Systemkomponenten

- ① Steigeleiter SLM50 C... F
- ② Kopfplatte KUS 5 NOK
- ③ Montagewinkel GMS 3 VW 90
- ④ Kopfplatte KUS 5
- ⑤ U-Stiel US7
- ⑥ Gewindestange M12
- ⑦ Dübel M12, brandschutztechnisch geprüft
(z. B. Bolzenanker BZ12-15-35/110)
- ⑧ Flachrundschaube M12 (mit Scheibe und Mutter)
- ⑨ Flachrundschaube M10 (mit Scheibe und Mutter)
- ⑩ Sechskantmutter M12
- ⑪ Unterlegscheibe M12

Hinweis! Die Steigeleiter SLM50 C... F ① wird bei allen Montagevarianten benötigt und hat eine Länge von 3 m. Die Anzahl der benötigten Steigeleitern pro Geschoss ist abhängig von der jeweiligen Geschosshöhe. Ab einer Geschosshöhe > 3 m werden pro zusätzlicher Steigeleiter 2 U-Stielverbinder VUS 5 benötigt.

5.1.1 Montagevariante 1: direkte Montage mit Kopfplatte

Nr.	Bezeichnung	Anzahl/Geschoss bei	
		≤ 3,5 m	>3,5 m – ≤7,0 m
2	Kopfplatte KUS 5 NOK	4	4
9	Flachrundschraube M10	2	4
7	Dübel M12	4	4

Tab. 2: Systemkomponenten Variante 1

5.1.2 Montagevariante 2: direkte Montage mit Winkel

Nr.	Bezeichnung	Anzahl/Geschoss bei	
		≤ 3,5 m	—
3	Montagewinkel GMS 3 VW 90	4	—
9	Flachrundschraube M10	2	—
7	Dübel M12	4	—

Tab. 3: Systemkomponenten Variante 2

5.1.3 Montagevariante 3: Montage an Querprofil mit Kopfplatte

Nr.	Bezeichnung	Anzahl/Geschoss bei	
		≤ 3,5 m	>3,5 m – ≤7,0 m
2	Kopfplatte KUS 5 NOK	6	6
5	U-Stiel US7	3 / 2*	3 / 2*
9	Flachrundschraube M10	2	4
7	Dübel M12	6	6
8	Flachrundschraube M12	4	4
6	Gewindestange M12	2	4
10	Sechskantmutter M12	8	16
11	Unterlegscheibe M12	6	12

Tab. 4: Systemkomponenten Variante 3

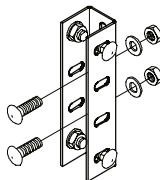
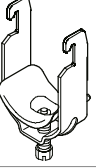
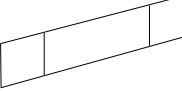
5.1.4 Montagevariante 4: Montage an Längsprofil mit Kopfplatte

Nr.	Bezeichnung	Anzahl/Geschoss bei	
		≤ 3,5 m	>3,5 m – ≤7,0 m
2	Kopfplatte KUS 5 NOK	—	6
4	Kopfplatte KUS 5	6	—
5	U-Stiel US7	6 / 4*	12 / 8*
9	Flachrundschraube M10	2	4
7	Dübel M12	12	24
8	Flachrundschraube M12	4	8
6	Gewindestange M12	2	4
10	Sechskantmutter M12	8	16
11	Unterlegscheibe M12	6	12

Tab. 5: Systemkomponenten Variante 4

* Werden hängende Steigeleitern über mehrere Geschosse hinweg installiert, werden ab dem 2. Geschoss weniger U-Stiele für die Installation benötigt.

5.2 Zubehör

Bezeichnung	Abbildung	Funktion
U-Stielverbinder VUS 5		Verbinden 2 Steigeleitern bei einer Geschosshöhe > 3 m.
Bügelchelle 2056U M		Kabelbefestigung an der hängenden Steigeleiter.
Kennzeichnungsschild KS-E		Kennzeichnung der Kabelanlage gemäß DIN 4102-12

Tab. 6: Zubehör

6 Montage

Die Steigeleiter SLM50 wird unmontiert geliefert. Bei allen Montagevarianten werden zunächst die Leiterholme an der Deckenbefestigung montiert und anschließend die Leiterspinnen für die Kabelbefestigung eingesetzt.



WARNUNG

Verletzungsgefahr!

Größe und Gewicht der Bauteile können Verletzungen verursachen. Hängende Steigeleiter nicht alleine montieren und ein Rollgerüst bzw. Hebebühne oder Montagelift verwenden. Persönliche Schutzausrüstung tragen.

6.1 Montage vorbereiten

Vor der Montage müssen die Leiterholme entsprechend der Geschosshöhe zugeschnitten werden.

Hinweis! *Bei einer Geschosshöhe von 3 - 6 m werden 2 U-Stielverbinder benötigt, bei einer Geschosshöhe von 6 - 7 m werden 4 U-Stielverbinder benötigt. Pro Verbinderpaar bei der Länge der Leiterholme einen Spalt von 13 mm einrechnen.*



VORSICHT

Schnittgefahr

Bei Schneidarbeiten können Metallspäne oder scharfe Schnittkanten zu Verletzungen an Augen und Händen führen!

- Schutzbrille und Handschuhe tragen.
- Schnittkanten entgraten.

1. Steigeleiter auf gewünschte Länge schneiden, z. B. mit einem Trennschleifer.
2. Schnittkanten entgraten.

6.2 Steigeleitern bis max. 3,5 m Geschosshöhe montieren



Funktionsverlust im Brandfall!

Bei einer Geschosshöhe > 3,5 m kann eine einwandfreie Funktion der Steigeleiter im Brandfall nicht garantiert werden. Montagevarianten nur bei einer Geschosshöhe bis maximal 3,5 m anwenden.

6.2.1 Leiterholme mit Kopfplatten montieren

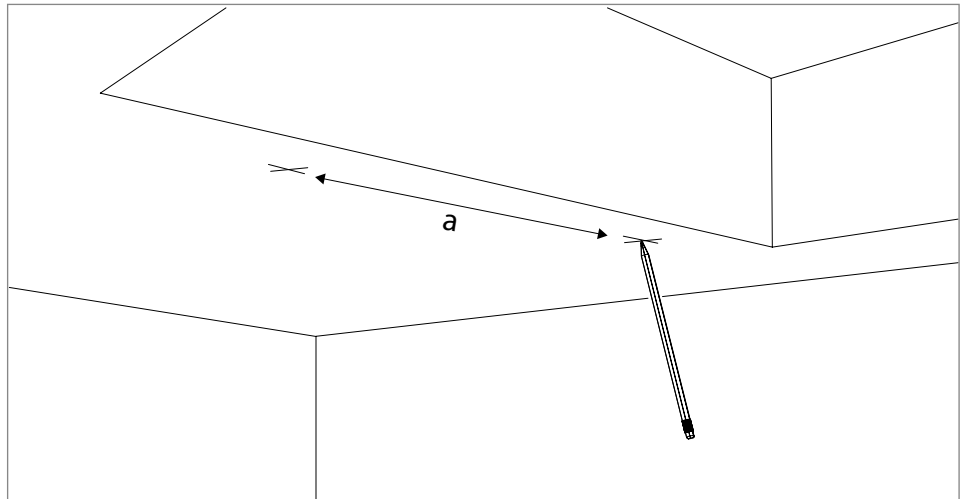


Abb. 3: Bohrlöcher anzeichnen

Hinweis! *Der Abstand a ist abhängig von der Breite der verwendeten Steigeleiter.
 $a = \text{Steigeleiterbreite} - 50 \text{ mm}$.*

1. Zwei Bohrlöcher im Abstand a , hinter der Deckenöffnung anzeichnen. Mindestrandabstand gemäß Zulassung des verwendeten Dübels einhalten.
2. Mit einem Linienlaser die Position der Bohrlöcher auf den Boden übertragen.
3. Bohrlöcher vorbohren. \varnothing gemäß Dübeltyp und Zulassung.

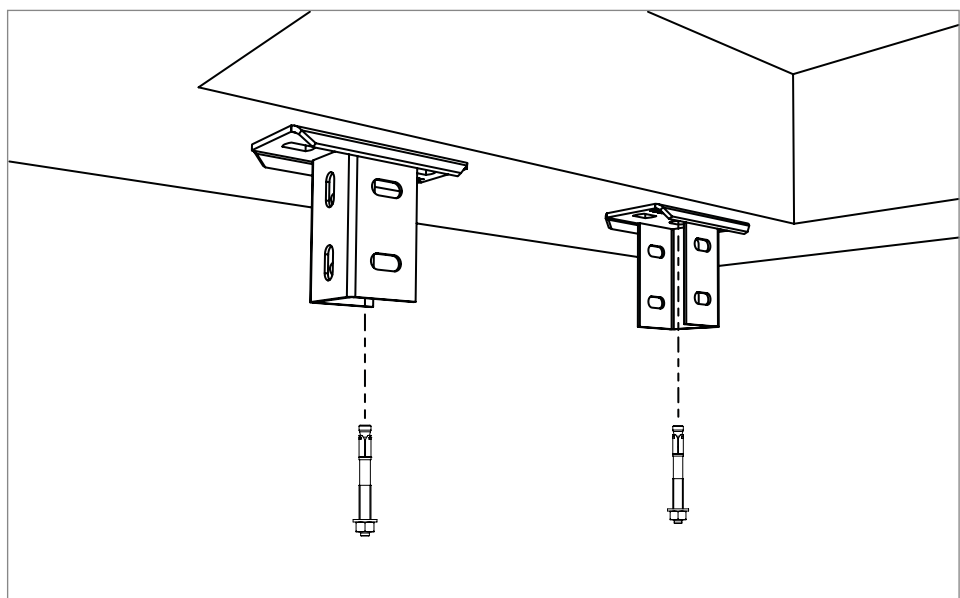


Abb. 4: Kopfplatten montieren

4. Kopfplatten mit der offenen Seite zueinander, mit je einem Dübel M12 an Decke und Boden montieren.

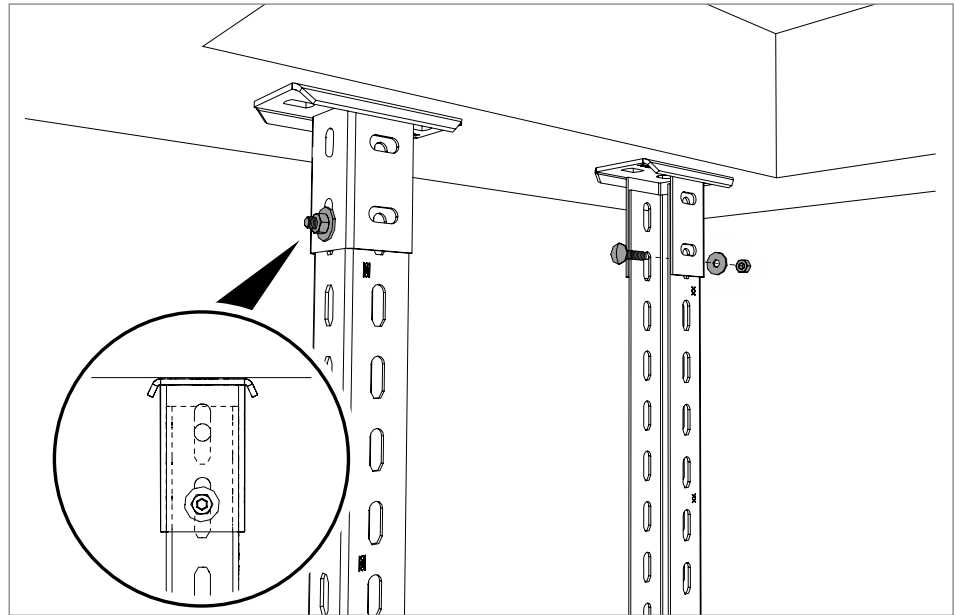


Abb. 5: Leiterholme unter der Decke montieren

5. Leiterholme unter der Decke mit je 1 Flachrundschraube M10 an den Kopfplatten montieren.
- Holme mit der offenen Seite zueinander montieren.
 - Schrauben auf Anschlag im Langloch platzieren, um eine vertikale Bewegung der Steigeleiter zu verhindern.

Hinweis! Bei einer Geschosshöhe > 3 m müssen weitere Leiterholme mit den montierten Leiterholmen verbunden werden. Siehe hierzu „6.5 U-Stielverbinder montieren“ auf Seite 30.



WARNUNG

Funktionsverlust durch Längenausdehnung im Brandfall!

Im Brandfall dehnt sich das Material der Steigeleiter aus. Steigeleiter am Boden nicht verschrauben. Mindestabstand von 40 mm zwischen Ende des Leiterholms und Boden einhalten.

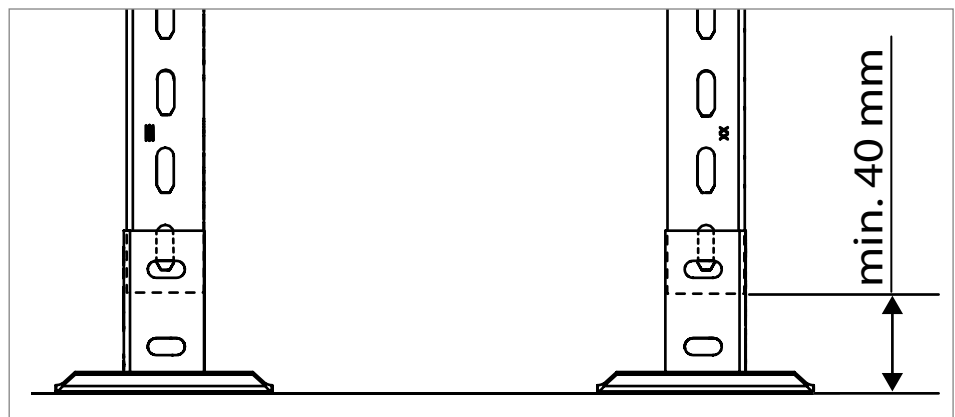


Abb. 6: Loslager am Boden

6.2.2 Leiterholme mit Montagewinkel montieren

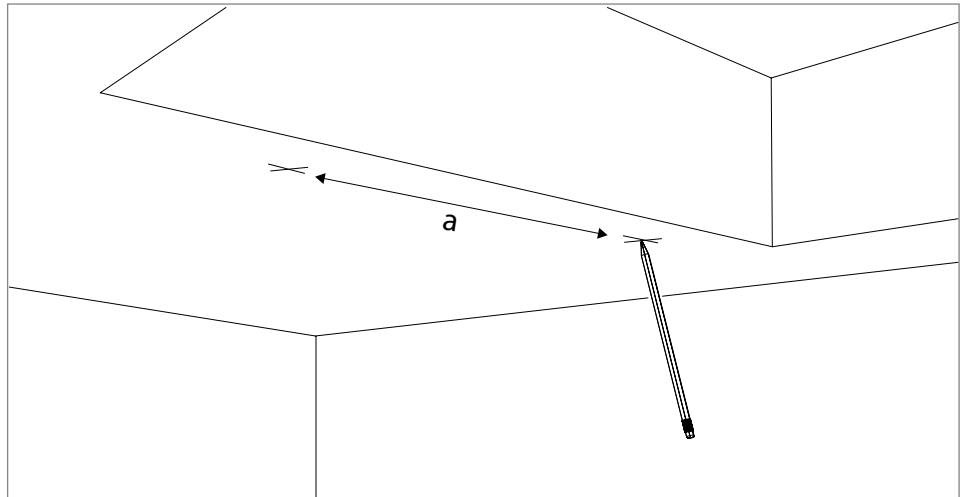


Abb. 7: Bohrlöcher anzeichnen

Hinweis! *Der Abstand a ist abhängig von der Breite der verwendeten Steigeleiter.
 $a = \text{Steigeleiterbreite} + 42 \text{ mm}$.*

1. Zwei Bohrlöcher im Abstand a , hinter der Deckenöffnung anzeichnen. Mindestrandabstand gemäß Zulassung des verwendeten Dübels einhalten.
2. Mit einem Linienlaser die Position der Bohrlöcher auf den Boden übertragen.
3. Bohrlöcher vorbohren. \varnothing gemäß Dübeltyp und Zulassung.

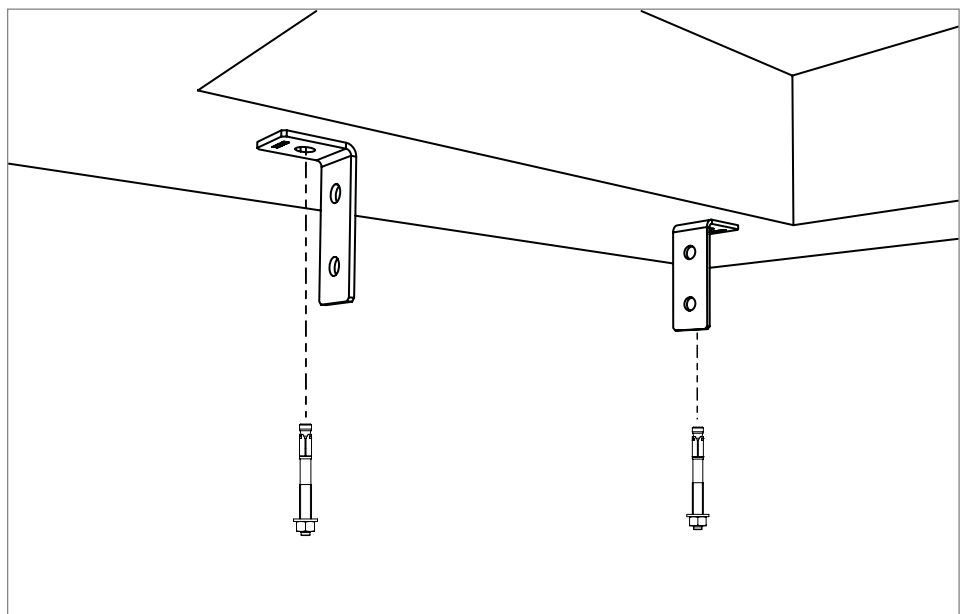


Abb. 8: Montagewinkel montieren

4. Montagewinkel mit je einem Dübel M12 an Decke und Boden montieren.
 - Montagewinkel mit der kurzen Seite an Decke und Boden montieren.
 - Montagewinkel mit der langen Seite nach innen montieren.

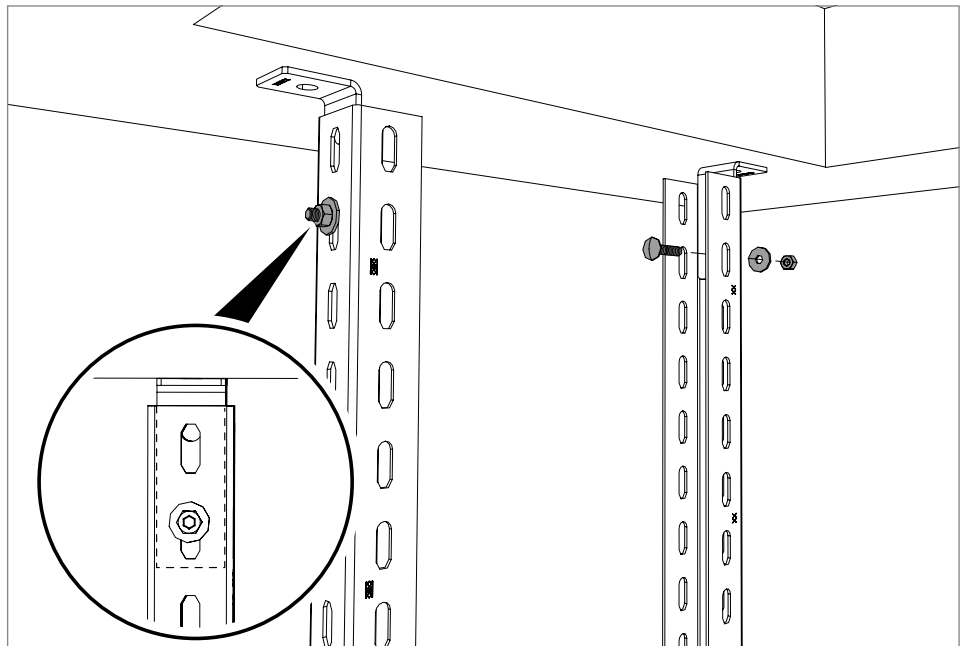


Abb. 9: Leiterholme unter der Decke montieren

5. Leiterholme unter der Decke mit je 1 Flachrundschraube M10 an den Montagewinkeln montieren.
 - Holme mit der offenen Seite zueinander montieren.
 - Schrauben auf Anschlag im Langloch platzieren, um eine vertikale Bewegung der Steigeleiter zu verhindern.

Hinweis! Bei einer Geschosshöhe > 3 m müssen weitere Leiterholme mit den montierten Leiterholmen verbunden werden. Siehe hierzu „6.5 U-Stielverbinder montieren“ auf Seite 30.



Funktionsverlust durch Längenausdehnung im Brandfall!

Im Brandfall dehnt sich das Material der Steigeleiter aus. Steigeleiter am Boden nicht verschrauben. Mindestabstand von 40 mm zwischen Ende des Leiterholms und Boden einhalten.

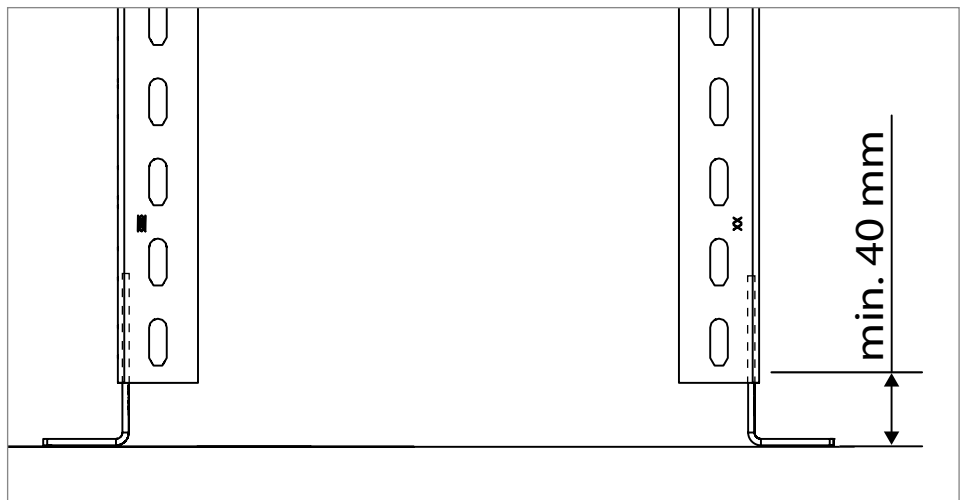


Abb. 10: Loslager am Boden

6.2.3 Leiterholme mit Querprofilen montieren

1. Bohrlöcher neben der Deckenöffnungen anzeichnen. Mindestabstand gemäß Zulassung des verwendeten Dübels einhalten.
2. Mit einem Linienlaser die Position der Bohrlöcher auf den Boden übertragen.
3. Bohrlöcher vorbohren. \varnothing gemäß Dübeltyp und Zulassung.

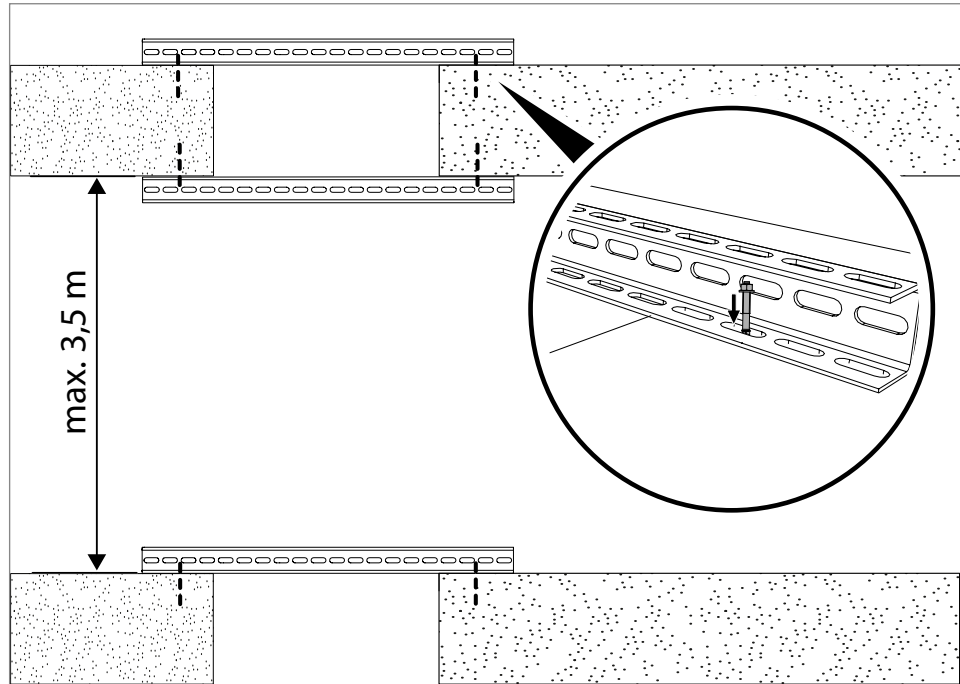


Abb. 11: Querprofile montieren

4. U-Stiele parallel zur Steigeleiter mit je 2 Dübeln M12 montieren.

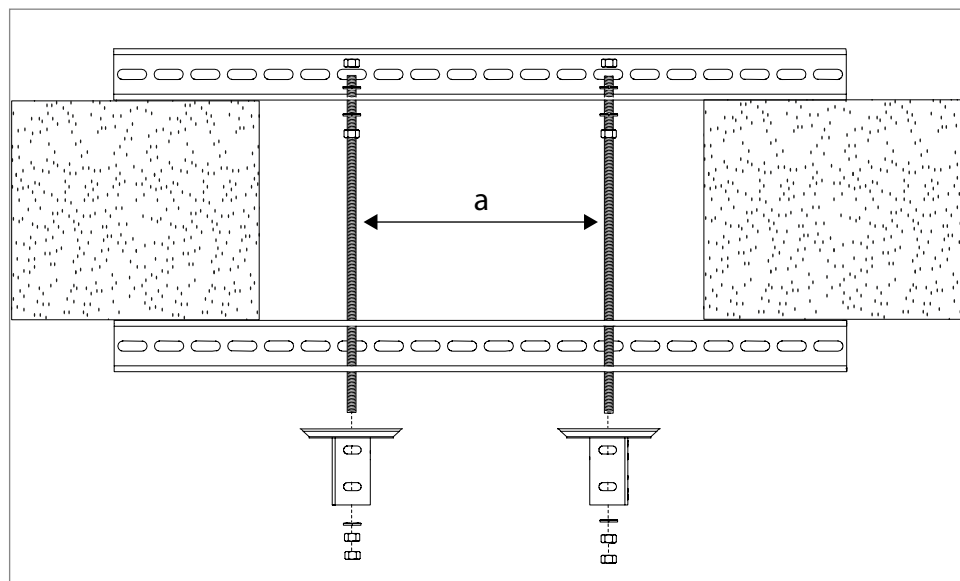


Abb. 12: Kopfplatten unter der Decke montieren.

Hinweis! Die Gewindestangen müssen im Abstand a zueinander montiert werden.
 $a = \text{Steigeleiterbreite} - 50 \text{ mm}$.

5. Erste Gewindestange durch den unteren U-Stiel an der Deckenöffnung führen und Mutter M12 und Unterlegscheibe M12 aufschrauben.
6. Gewindestange durch die untere Seite des oberen U-Stiels führen und von oben mit Unterlegscheibe M12 und Mutter M12 verschrauben.
7. Von unten mit zuvor aufgeschraubter Mutter und Unterlegscheibe kontern.
8. Schritte 5-7 mit der zweiten Gewindestange wiederholen.
9. Kopfplatten mit der offenen Seite zueinander, mit je 1 Unterlegscheibe M12 und 2 Muttern M12 an den Gewindestangen verschrauben.

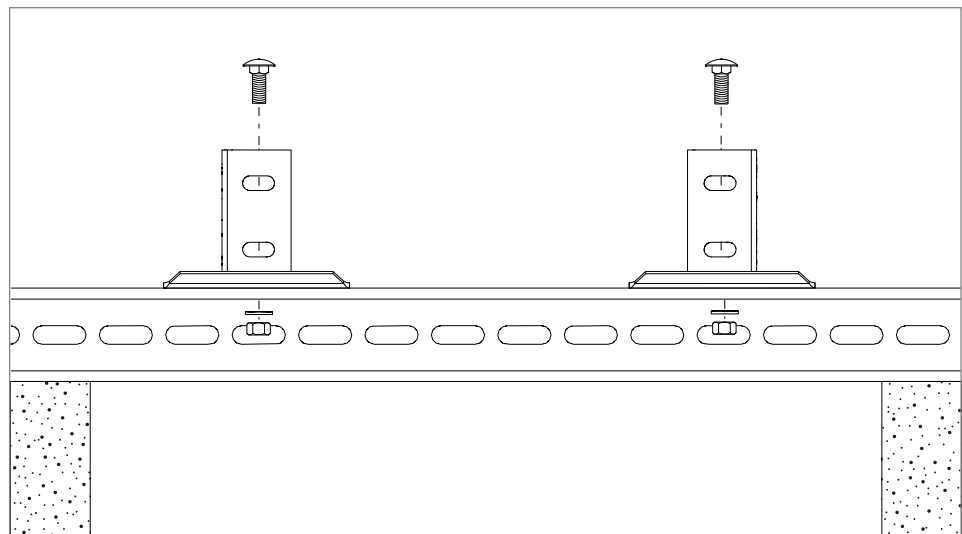


Abb. 13: Kopfplatten am Boden montieren

Hinweis! *Die Kopfplatten müssen senkrecht unter den Kopfplatten unter der Decke montiert werden.*

10. Kopfplatten am Boden mit der offenen Seite zueinander, mit je einer Flachrundschaube M12 auf dem U-Stiel montieren.

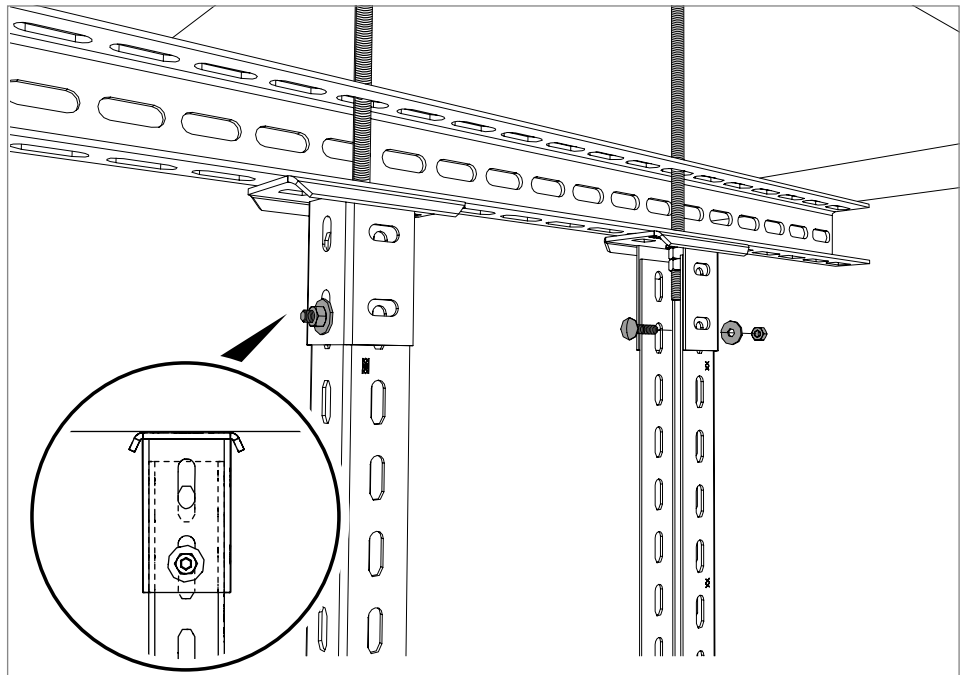


Abb. 14: Leiterholme unter der Decke montieren

11. Leiterholme unter der Decke mit je 1 Flachrundschraube M10 an den Kopfplatten montieren.

- Holme mit der offenen Seite zueinander montieren.
- Schrauben auf Anschlag im Langloch platzieren, um eine vertikale Bewegung der Steigeleiter zu verhindern.

Hinweis! Bei einer Geschosshöhe > 3 m müssen weitere Leiterholme mit den montierten Leiterholmen montiert werden. Siehe hierzu „6.5 U-Stielverbinder montieren“ auf Seite 30.



WARNUNG

Funktionsverlust durch Längenausdehnung im Brandfall!

Im Brandfall dehnt sich das Material der Steigeleiter aus. Steigeleiter am Boden nicht verschrauben. Mindestabstand von 40 mm zwischen Ende des Leiterholms und der Oberseite des Querprofils einhalten.

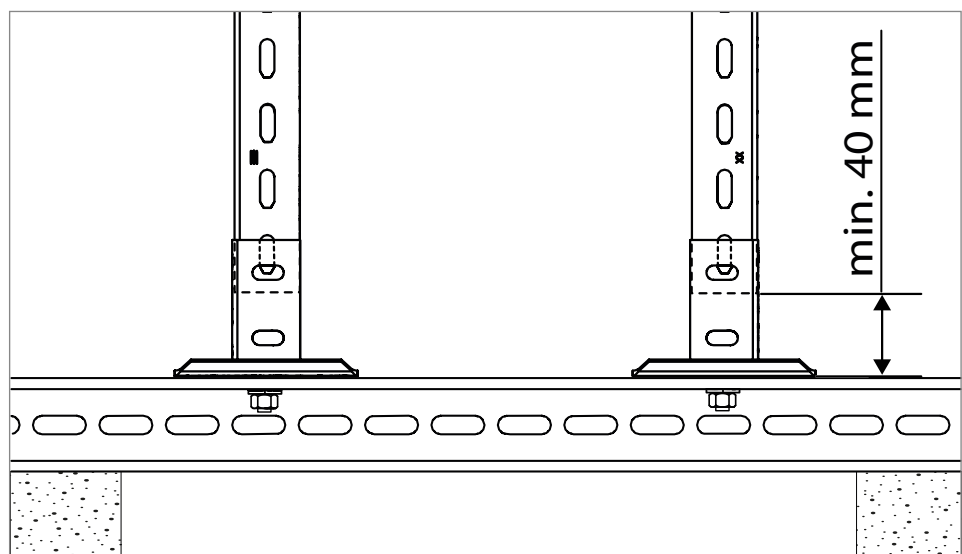


Abb. 15: Loslager am Boden

6.2.4 Leiterholme mit Längsprofilen montieren

1. Bohrlöcher im Abstand a , vor und hinter der Deckenöffnungen anzeichnen. Mindestrandabstand gemäß Zulassung des verwendeten Dübels einhalten. $a = \text{Steigeleiterbreite} - 50 \text{ mm}$.
2. Mit einem Linienlaser die Position der Bohrlöcher auf den Boden übertragen.
3. Bohrlöcher vorbohren. \varnothing gemäß Dübeltyp und Zulassung.

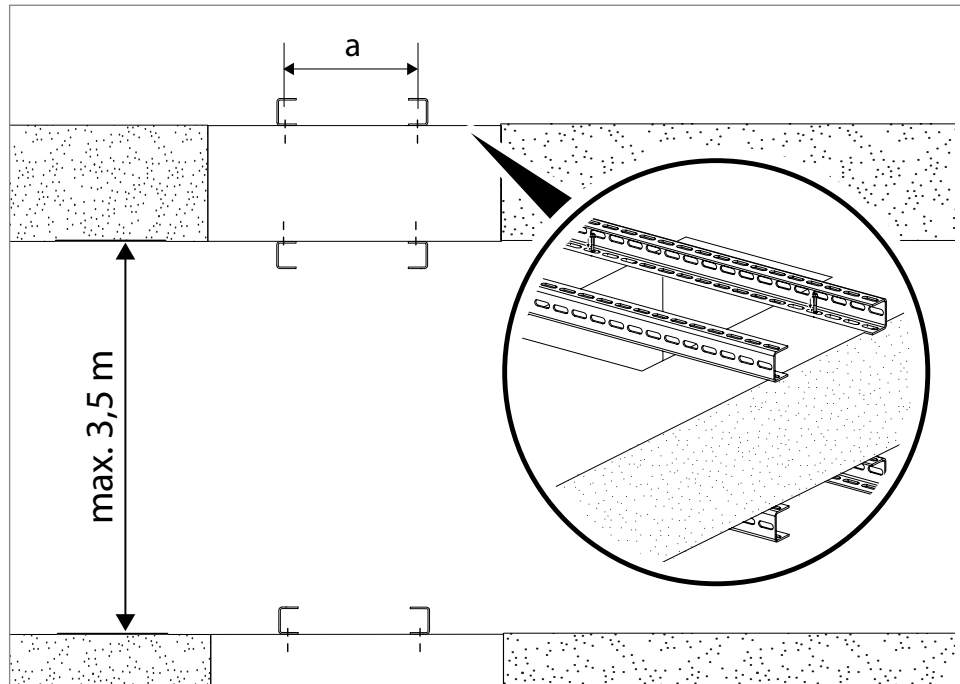


Abb. 16: Längsprofile montieren

4. U-Stiele im 90° -Winkel zur Steigeleiter mit je 2 Dübeln M12 montieren.

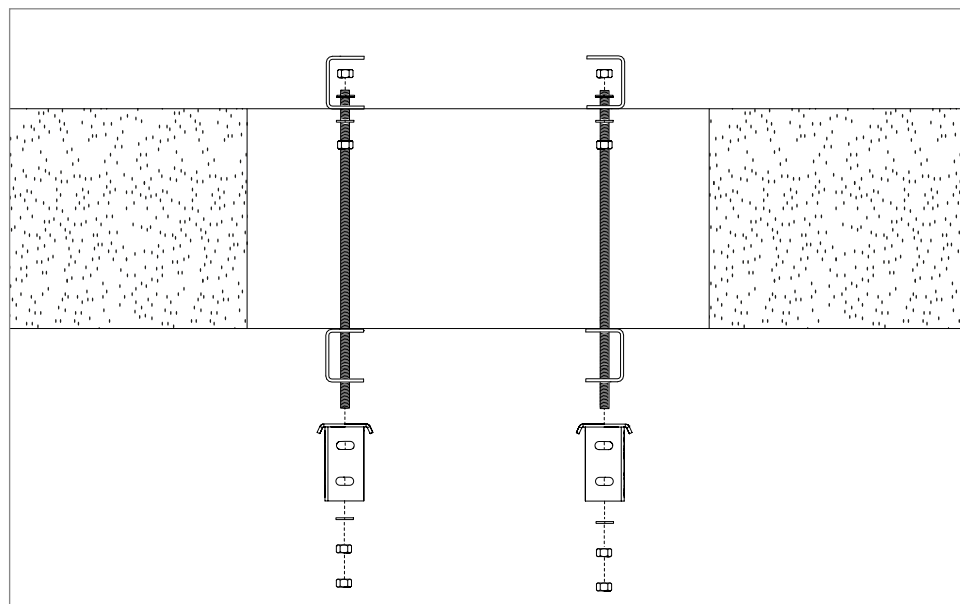


Abb. 17: Kopfplatten montieren

5. Erste Gewindestange durch den unteren U-Stiel an der Deckenöffnung führen und Mutter M12 und Unterlegscheibe M12 aufschrauben.

- Gewindestange durch die untere Seite des oberen U-Stiels führen und von oben mit Unterlegscheibe M12 und Mutter M12 verschrauben.
- Von unten mit zuvor aufgeschraubter Mutter und Unterlegscheibe kontern.
- Schritte 5-7 mit der zweiten Gewindestange wiederholen.
- Kopfplatten mit der offenen Seite zueinander, je mit 1 Unterlegscheibe M12 und 2 Muttern M12 an den Gewindestangen verschrauben.

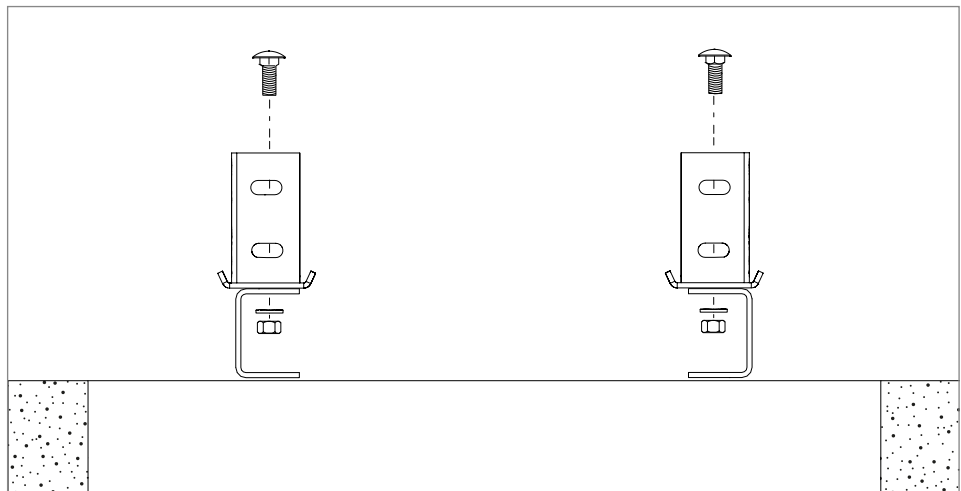


Abb. 18: Kopfplatten am Boden montieren

Hinweis! Die Kopfplatten müssen senkrecht unter den Kopfplatten unter der Decke montiert werden.

- Kopfplatten am Boden mit der offenen Seite zueinander, mit je einer Flachrundschraube M12 auf den U-Stielen montieren.

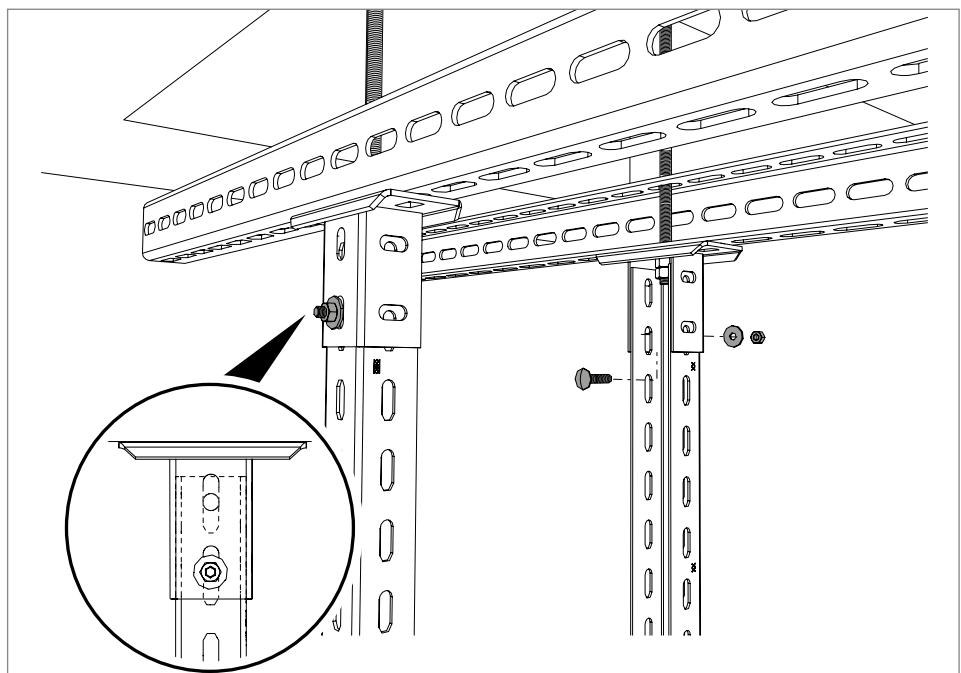


Abb. 19: Leiterholme unter der Decke montieren

11. Leiterholme unter der Decke mit je 1 Flachrundschraube M10 an den Kopfplatten montieren.

- Holme mit der offenen Seite zueinander montieren.
- Schrauben auf Anschlag im Langloch platzieren, um eine vertikale Bewegung der Steigeleiter zu verhindern.

Hinweis! Bei einer Geschosshöhe > 3 m müssen weitere Leiterholme mit den montierten Leiterholmen verbunden werden. Siehe hierzu „6.5 U-Stielverbinder montieren“ auf Seite 30.



Funktionsverlust durch Längenausdehnung im Brandfall!

Im Brandfall dehnt sich das Material der Steigeleiter aus. Steigeleiter am Boden nicht verschrauben. Mindestabstand von 40 mm zwischen Ende des Leiterholms und der Oberseite des Längsprofils einhalten.

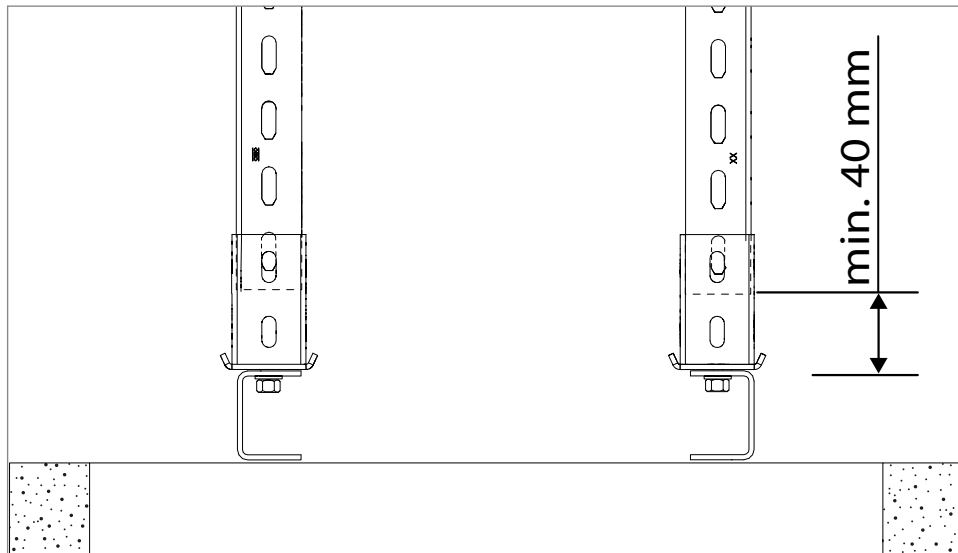


Abb. 20: Loslager am Boden

6.3 Steigeleitern bis max. 7,0 m Geschosshöhe montieren



Funktionsverlust im Brandfall!

Bei einer Geschosshöhe > 7,0 m kann eine einwandfreie Funktion der Steigeleiter im Brandfall nicht garantiert werden. Montagevarianten nur bei einer Geschosshöhe bis maximal 7,0 m anwenden.

Hinweis! Bei einer Geschosshöhe > 3,5 m muss nach der Montage der Steigeleiter zusätzlich die Zugentlastung ZSE90...LH montiert werden. Siehe hierzu „7.2 Zugentlastung montieren“ auf Seite 33.

6.3.1 Leiterholme mit Kopfplatten montieren

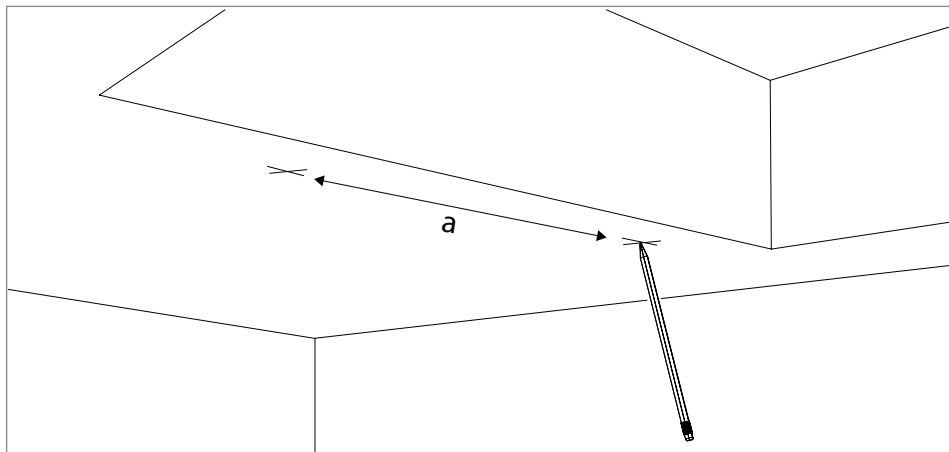


Abb. 21: Bohrlöcher anzeichnen

Hinweis! Der Abstand a ist abhängig von der Breite der verwendeten Steigeleiter.
 $a = \text{Steigeleiterbreite} - 50 \text{ mm}$.

1. Zwei Bohrlöcher im Abstand a , hinter der Deckenöffnung anzeichnen. Mindestrandabstand gemäß Zulassung des verwendeten Dübels einhalten.
2. Mit einem Linienlaser die Position der Bohrlöcher auf den Boden übertragen.
3. Bohrlöcher vorbohren. \varnothing gemäß Dübeltyp und Zulassung.

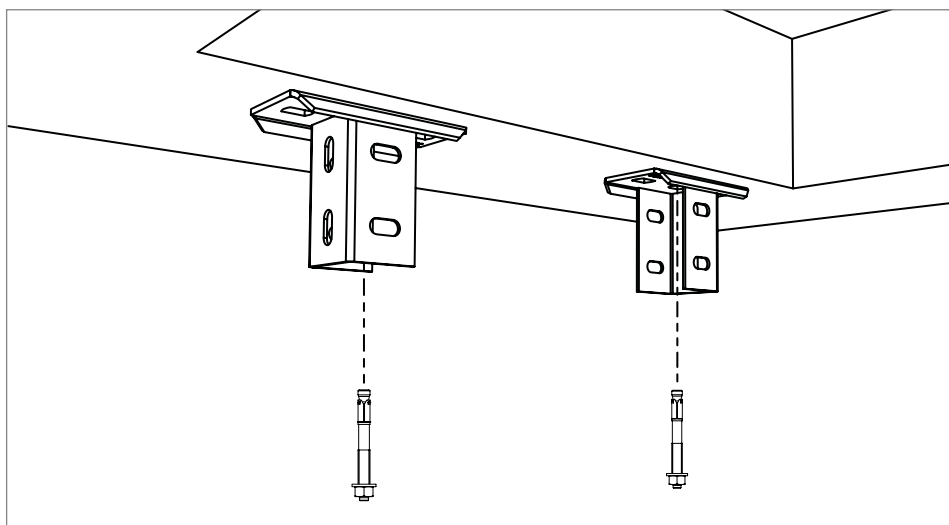


Abb. 22: Kopfplatten montieren

4. Kopfplatten mit der offenen Seite zueinander, mit je einem Dübel M12 an Decke und Boden montieren.

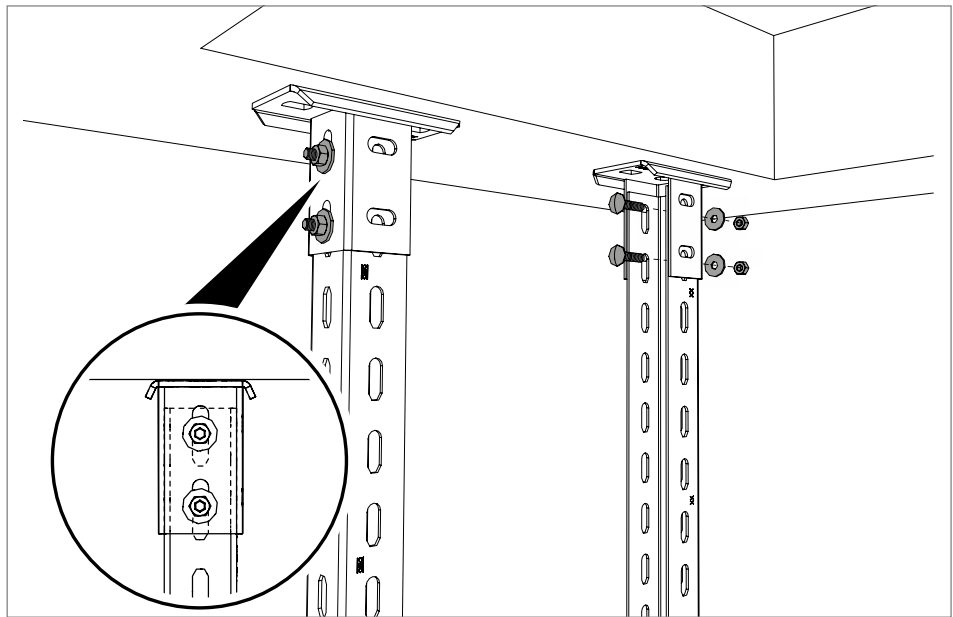


Abb. 23: Leiterholme unter der Decke montieren

5. Leiterholme unter der Decke mit je 2 Flachrundschrauben M10 an den Kopfplatten montieren.

- Holme mit der offenen Seite zueinander montieren.
- Schrauben auf Anschlag im Langloch platzieren, um eine vertikale Bewegung der Steigeleiter zu verhindern.

Hinweis! Um weitere Leiterholme mit den montierten Leiterholmen zu verbinden, siehe „6.5 U-Stielverbinder montieren“ auf Seite 30.



Funktionsverlust durch Längenausdehnung im Brandfall!

Im Brandfall dehnt sich das Material der Steigeleiter aus. Steigeleiter am Boden nicht verschrauben. Mindestabstand von 70 mm zwischen Ende des Leiterholms und Boden einhalten.

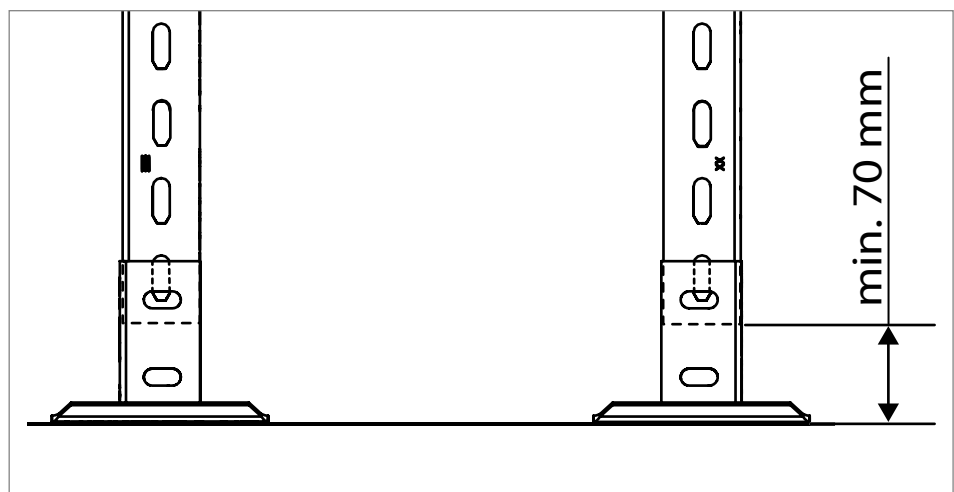


Abb. 24: Loslager am Boden

6.3.2 Leiterholme mit Querprofilen montieren

1. Bohrlöcher neben der Deckenöffnungen anzeichnen. Mindestrandabstand gemäß Zulassung des verwendeten Dübels einhalten.
2. Mit einem Linienlaser die Position der Bohrlöcher auf den Boden übertragen.
3. Bohrlöcher vorbohren. \varnothing gemäß Dübeltyp und Zulassung.

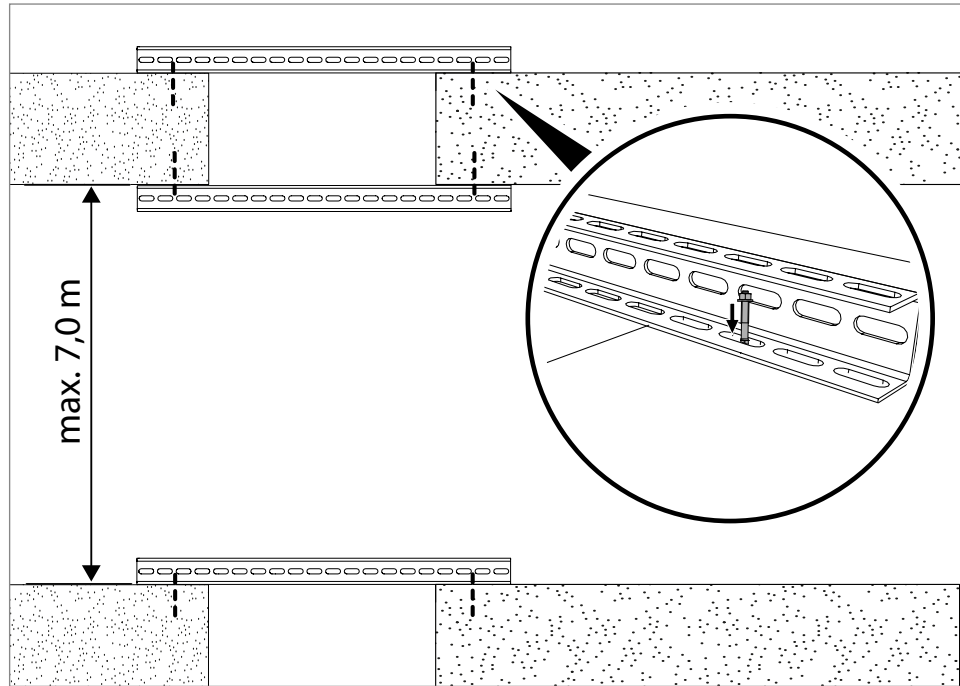


Abb. 25: Querprofile montieren

4. U-Stiele parallel zur Steigeleiter mit je 2 Dübeln M12 montieren.

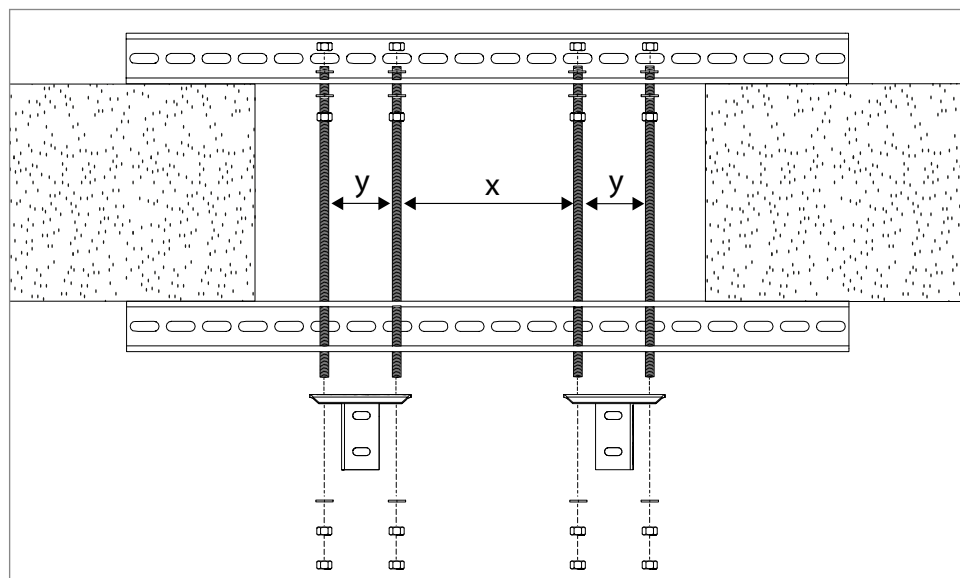


Abb. 26: Kopfplatten montieren

Hinweis! Die Gewindestangen müssen im Abstand $y - x - y$ zueinander montiert werden. $x = \text{Stiegleiterbreite} - 150 \text{ mm}$; $y = 100 \text{ mm}$

5. Erste Gewindestange durch den unteren U-Stiel an der Deckenöffnung führen und Mutter M12 und Unterlegscheibe M12 aufschrauben.
6. Gewindestange durch die untere Seite des oberen U-Stiels führen und von oben mit Unterlegscheibe M12 und Mutter M12 verschrauben.
7. Von unten mit zuvor aufgeschraubter Mutter und Unterlegscheibe kontern.
8. Schritte 5-7 mit 3 weiteren Gewindestangen wiederholen.
9. Kopfplatten mit der offenen Seite zueinander, mit je 1 Unterlegscheibe M12 und 2 Muttern M12 an den Gewindestangen verschrauben.

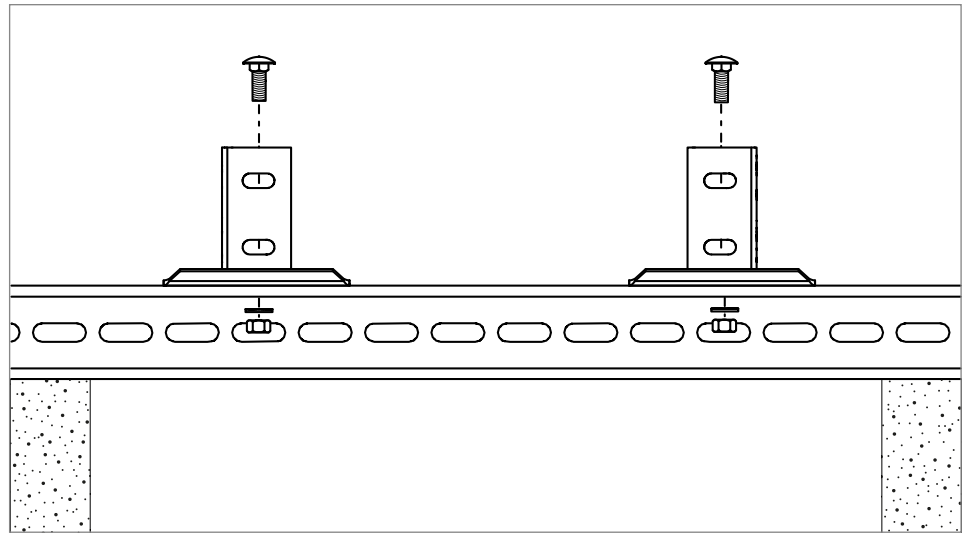


Abb. 27: Kopfplatten am Boden montieren

Hinweis! Die Kopfplatten müssen senkrecht unter den Kopfplatten unter der Decke montiert werden.

10. Kopfplatten am Boden mit der offenen Seite zueinander, mit je einer Flachrundschaube M12 auf dem U-Stiel montieren.

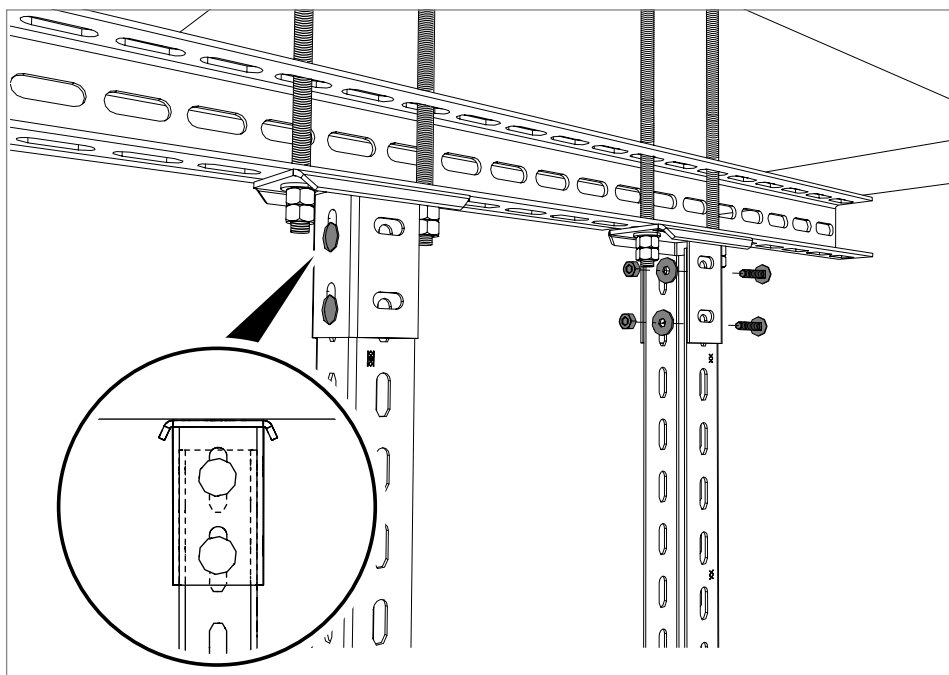


Abb. 28: Leiterholme unter der Decke montieren

11. Leiterholme unter der Decke mit je 2 Flachrundschrauben M10 an den Kopfplatten montieren.

- Holme mit der offenen Seite zueinander montieren.
- Schrauben auf Anschlag im Langloch platzieren, um eine vertikale Bewegung der Steigeleiter zu verhindern.

Hinweis! Um weitere Leiterholme mit den montierten Leiterholmen zu verbinden, siehe „6.5 U-Stielverbinder montieren“ auf Seite 30.



Funktionsverlust durch Längenausdehnung im Brandfall!

Im Brandfall dehnt sich das Material der Steigeleiter aus. Steigeleiter am Boden nicht verschrauben. Mindestabstand von 70 mm zwischen Ende des Leiterholms und der Oberseite des Querprofils einhalten.

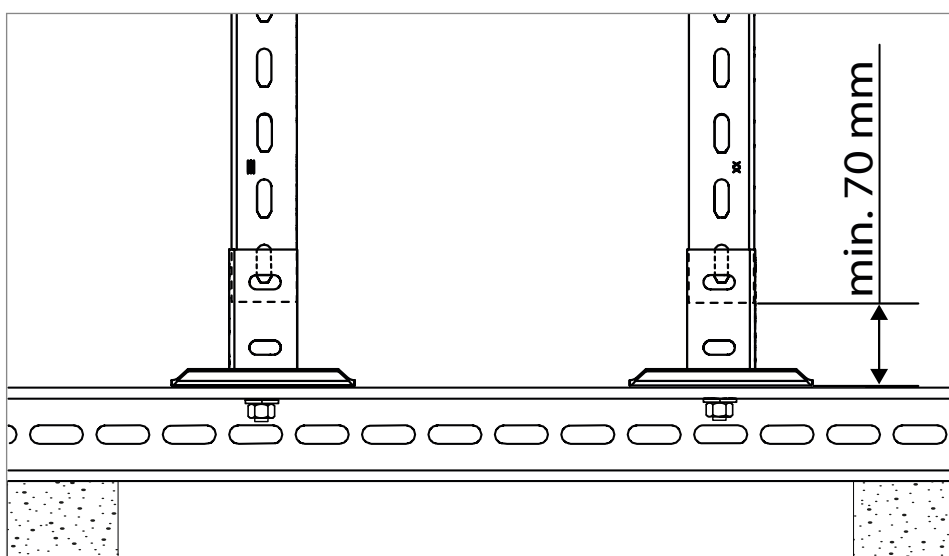


Abb. 29: Loslager am Boden

6.3.3 Leiterholme mit Längsprofilen montieren

1. Bohrlöcher im Abstand $y - x - y$, vor und hinter der Deckenöffnungen anzeichnen. $x = \text{Steigeleiterbreite} - 150 \text{ mm}$, $y = 100 \text{ mm}$.
2. Mit einem Linienlaser die Position der Bohrlöcher auf den Boden übertragen.
3. Bohrlöcher vorbohren. \varnothing gemäß Dübeltyp und Zulassung.

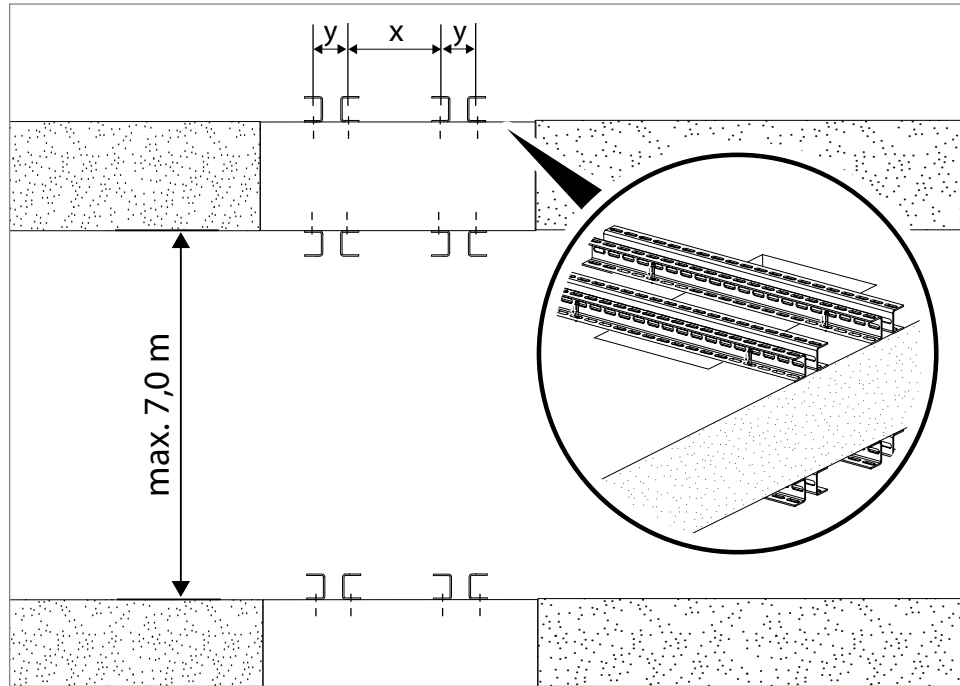


Abb. 30: Längsprofile montieren

4. U-Stiel im 90°-Winkel zur Steigeleiter mit je 2 Dübeln M12 montieren.

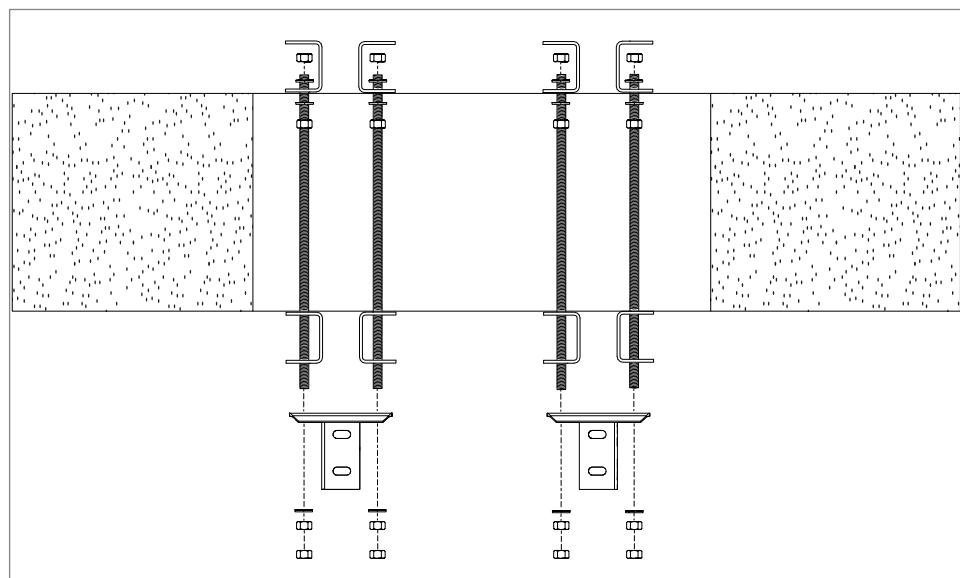


Abb. 31: Kopfplatten montieren

5. Erste Gewindestange durch den unteren U-Stiel führen und Mutter M12 und Unterlegscheibe M12 aufschrauben.
6. Gewindestange durch die untere Seite des oberen U-Stiels führen und von oben mit Unterlegscheibe M12 und Mutter M12 verschrauben.

7. Von unten mit zuvor aufgeschraubter Mutter und Unterlegscheibe kontern.
8. Schritte 5-7 mit 3 weiteren Gewindestangen wiederholen.
9. Kopfplatten mit der Öffnung nach innen, mit je 1 Unterlegscheibe M12 und 2 Muttern M12 an den Gewindestangen verschrauben.

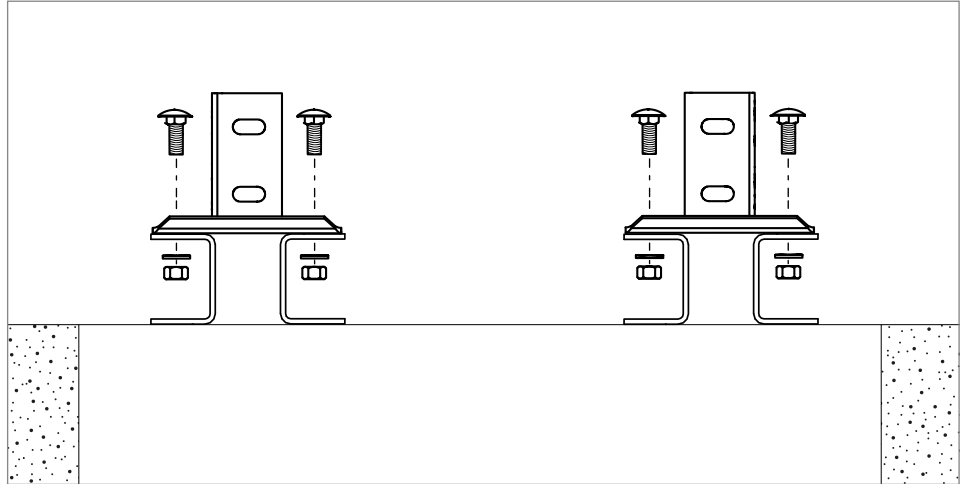


Abb. 32: Kopfplatten am Boden montieren

Hinweis! Die Kopfplatten müssen senkrecht unter den Kopfplatten unter der Decke montiert werden.

10. Kopfplatten am Boden mit der offenen Seite zueinander, mit je einer Flachrundschraube M12 auf den U-Stielen montieren.

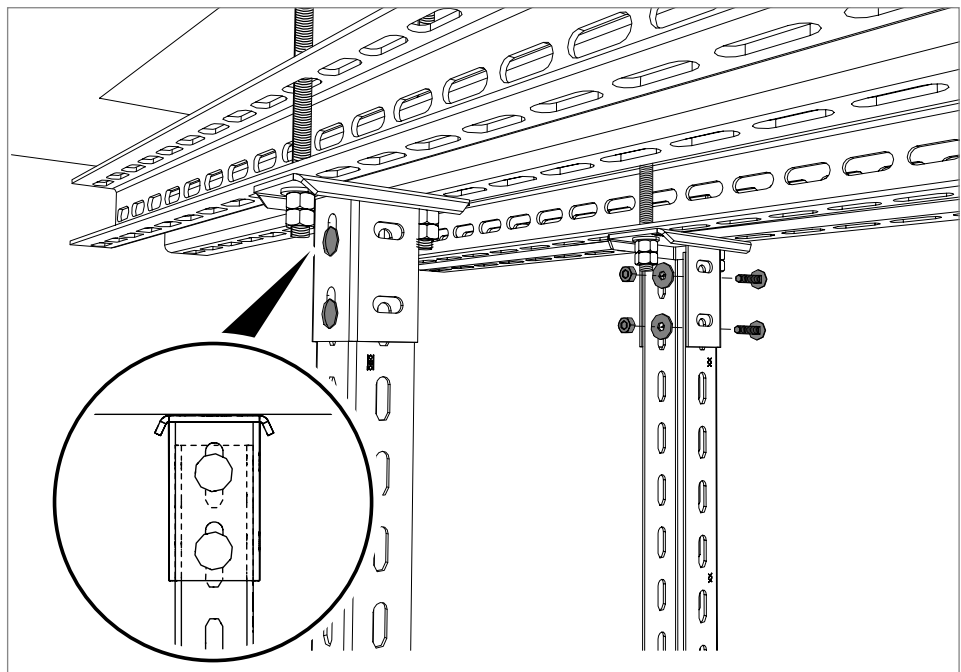


Abb. 33: Leiterholme unter der Decke montieren

11. Leiterholme unter der Decke mit je 2 Flachrundschrauben M10 an den Kopfplatten montieren.
 - Holme mit der offenen Seite zueinander montieren.
 - Schrauben auf Anschlag im Langloch platzieren, um eine vertikale Bewegung der Steigeleiter zu verhindern.

Hinweis! Um weitere Leiterholme mit den montierten Leiterholmen zu verbinden, siehe „6.5 U-Stielverbinder montieren“ auf Seite 30.



Funktionsverlust durch Längenausdehnung im Brandfall!

Im Brandfall dehnt sich das Material der Steigeleiter aus. Steigeleiter am Boden nicht verschrauben. Mindestabstand von 70 mm zwischen Ende des Leiterholms und der Oberseite der Längsprofile einhalten.

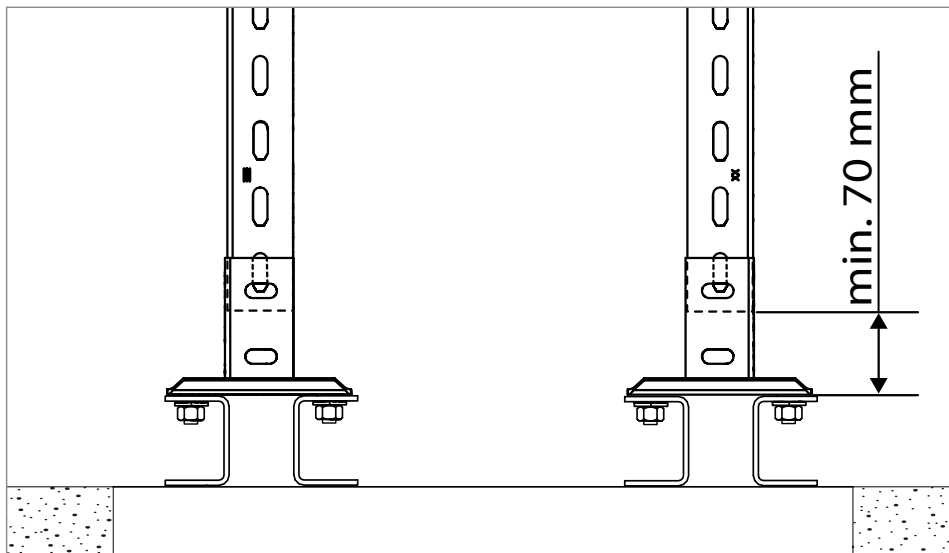


Abb. 34: Loslager am Boden

6.4 Leitersprossen montieren

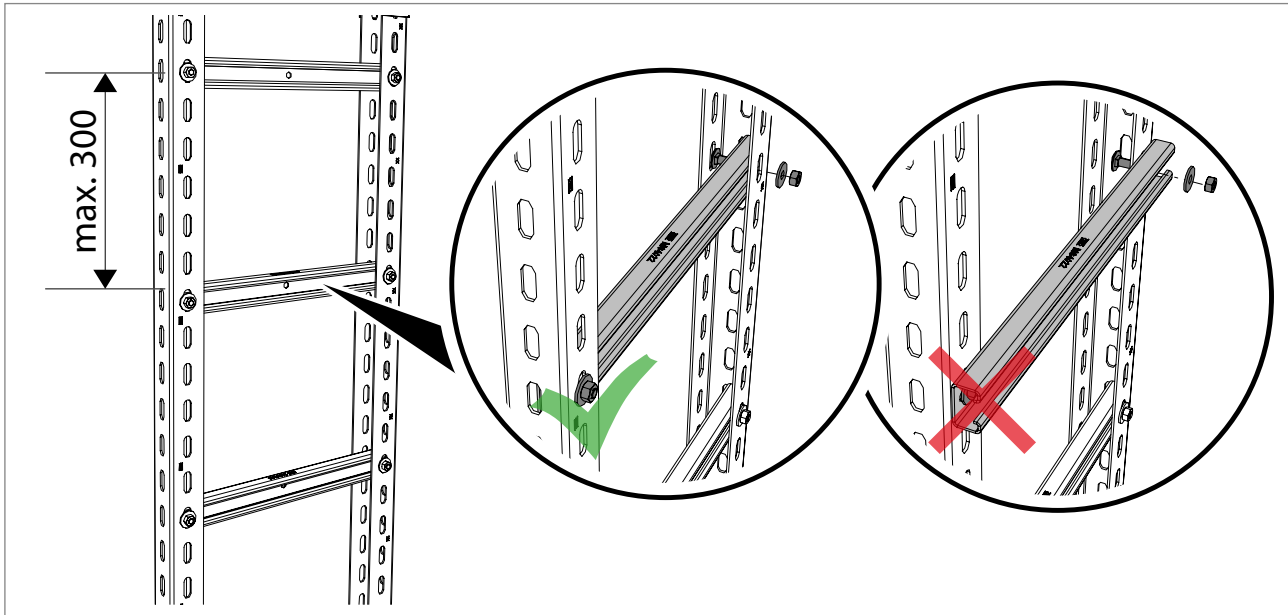


Abb. 35: Leitersprossen montieren

1. Leitersprossen im Abstand von 300 mm von innen in die Leiterholme setzen.
2. Jeweils mit 2 Flachrundschrauben montieren.

6.5 U-Stielverbinder montieren

Mit dem U-Stielverbinder können zwei Steigeleiterholme verbunden werden, um Geschosshöhen > 3,0 m zu realisieren.

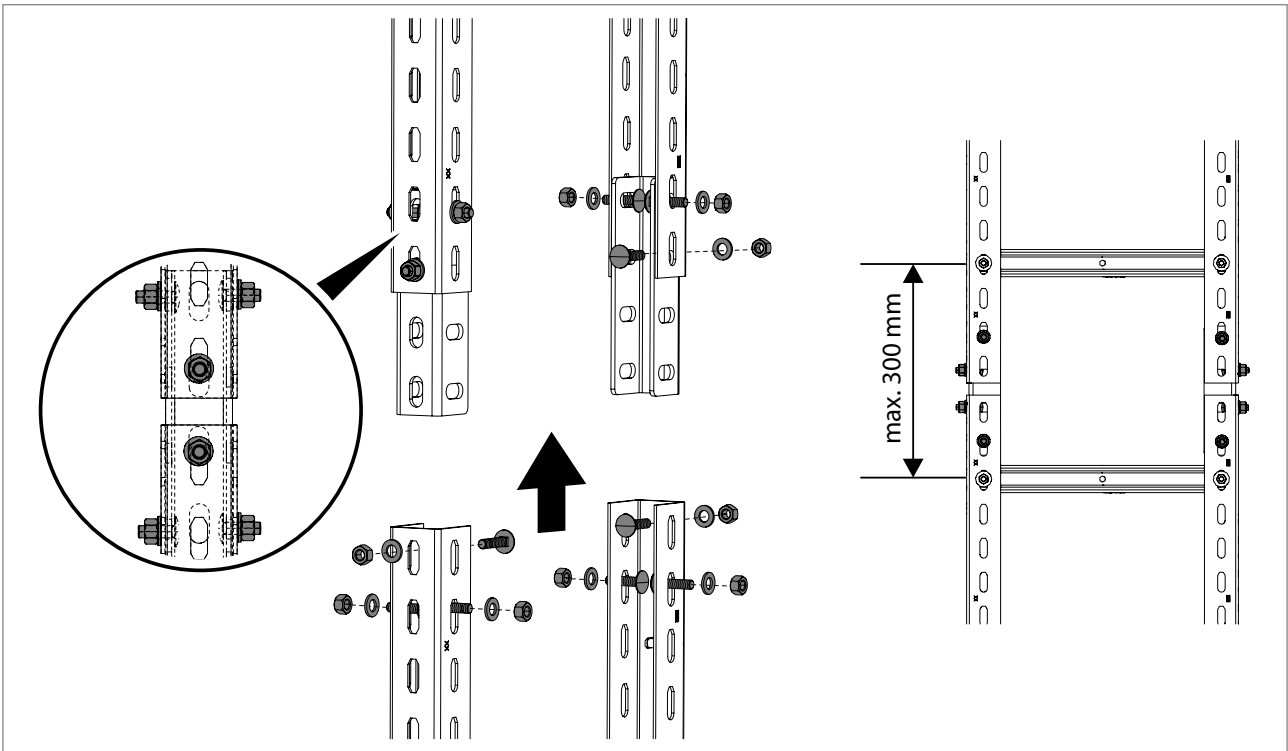


Abb. 36: U-Stielverbinder montieren

1. U-Stielverbinder jeweils mit 3 Flachrundschrauben M10 an bereits unter der Decke montierten Leiterholmen montieren.
 - Verbinder mit der Öffnung nach innen montieren.
 - Schrauben auf Anschlag im Langloch platzieren, um eine vertikale Bewegung des Verbinders zu verhindern.
2. Weitere Leiterholme mit jeweils 3 Flachrundschrauben an U-Stielverbinder montieren.
 - Holme mit der Öffnung nach innen montieren.
 - Schrauben auf Anschlag im Langloch platzieren, um eine vertikale Bewegung der Steigeleiter zu verhindern.

Hinweis! *Der Abstand zwischen den Leitersprossen über und unter dem U-Stielverbinder darf maximal 300 mm betragen.*

6.6 Kabel befestigen



Funktionsverlust durch zu hohe Kabellast!

Bei einer zu hohen Kabellast, kann eine einwandfreie Funktion der Steigeleiter im Brandfall nicht garantiert werden. Maximale Kabellast und Vorgaben für die Kabelbelegung beachten.

- Kabellast pro Steigeleiter max. 20 kg/m
- Kabelbündelung Starkstromkabel Anzahl max. 3 Stück, Durchmesser max. 25 mm
- Kabelbündelung Installationskabel Anzahl nicht begrenzt, Kabelgewicht zusammen max. 3,0 kg/m

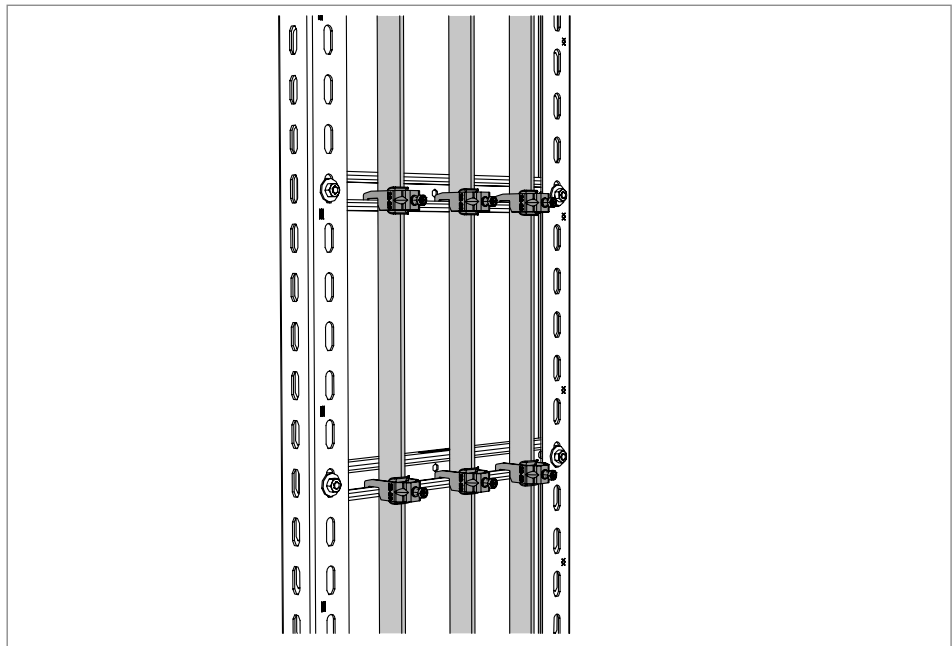


Abb. 37: Kabel befestigen

1. Kabel mit Bügelschellen Typ 2056U M an den Leitersprossen befestigen.

6.7 Kennzeichnungsschild anbringen

Die Kabelanlage muss gemäß DIN 4102 Teil 12 mit einem Kennzeichnungsschild versehen werden.

1. Kennzeichnungsschild KS-E deutlich mit Permanentmarker ausfüllen.
2. Kennzeichnungsschild KS-E auf den Leiterholm der hängenden Steigeleiter kleben.

7 Weitere erforderliche Maßnahmen

7.1 Deckenöffnungen mit Abschottung verschließen

Im Anschluss an die Montage muss die Deckenöffnung mit einer entsprechenden Brandabschottung verschlossen werden.

Hinweis! Für mehr Informationen zur Montage der Brandabschottung siehe Montageanleitung des entsprechenden Abschottungssystems.

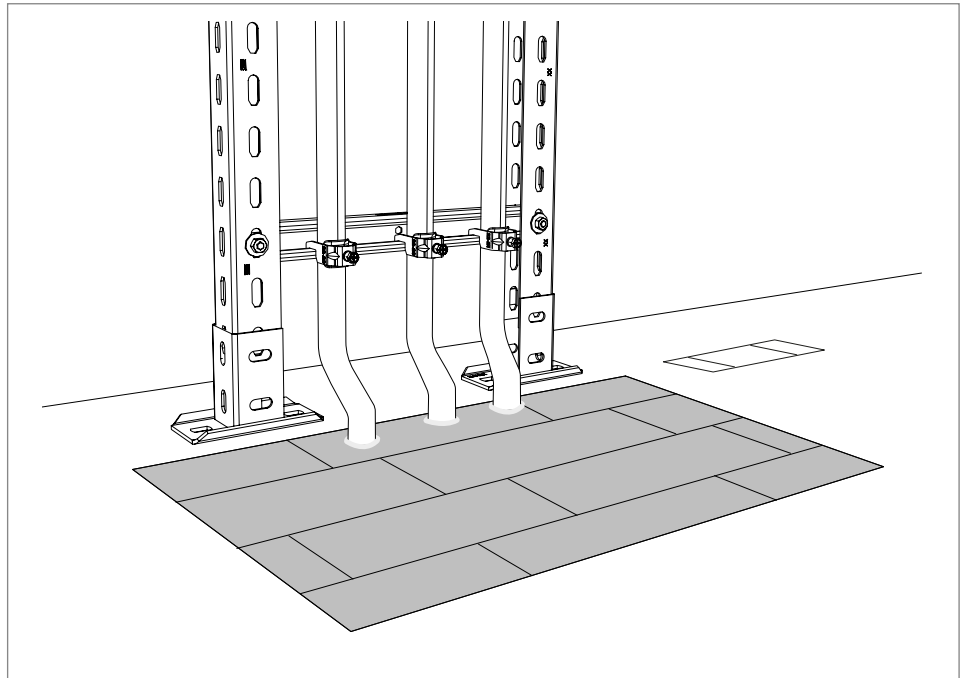


Abb. 38: Fertig montierte Zugentlastung an hängender Steigeleiter

7.2 Zugentlastung montieren

Ab einer Geschosshöhe > 3,5 m muss als wirksame Unterstützungsmaßnahme die Zugentlastung ZSE90... LH für hängende Steigetrassen montiert werden.

Hinweis! Für mehr Informationen zur Montage der Zugentlastung ZSE90... LH siehe Montageanleitung ZSE90.

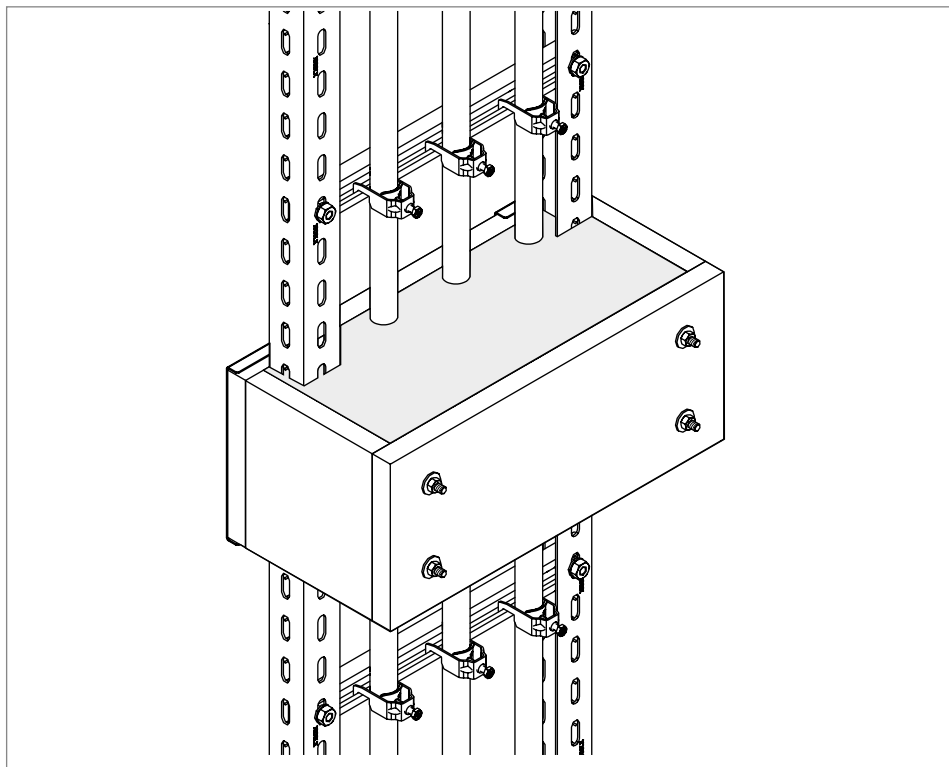


Abb. 39: Fertig montierte Zugentlastung an hängender Steigetrasse

8 Nachbelegung

Eine Nachbelegung der hängenden Steigetrasse ist grundsätzlich jederzeit möglich. Bei der Nachbelegung folgendes beachten:

- maximale Kabellast der Steigeleiter nicht überschreiten, siehe hierzu „6.6 Kabel befestigen“ auf Seite 31.
- Bedingungen für die Nachbelegung der eingesetzten Abschottung in der Deckenöffnung beachten.
- Bedingungen für die Nachbelegung der gegebenenfalls montierten Zugentlastung ZSE90 beachten.

9 System prüfen und warten

Die hängende Steigeleiter ist wartungsfrei.

Im Rahmen der Überprüfung von elektrischen Anlagen eine Sichtprüfung der hängenden Steigeleiter durchführen.

10 System demontieren

Die Demontage aller Elemente der hängenden Steigetrasse erfolgt in umgekehrter Reihenfolge wie die Montage.

11 System entsorgen

Örtliche Müllentsorgungsvorschriften beachten.

- Produkt/System: wie Altmetall
- Verpackung: wie Hausmüll

Entsorgung nach Brandfall



Ätzwirkung!

Beim Brand können durch verbrennende Kabelisolierung korrosive Gase entstehen, die Reiz- und Ätzwirkung haben. Beim Entsorgen von Systembestandteilen, die einem Brand ausgesetzt waren, Atemschutz und Schutzkleidung tragen.

Wenn das System einem Brandschadenereignis ausgesetzt wurde, muss das komplette System entnommen und entsorgt werden. Wir empfehlen, sich bei der Entsorgung durch einen örtlichen Brandschadenanierer beraten zu lassen.

12 Technische Daten

Typ	Art-Nr.	Bezeichnung	Abmessungen in mm (L x B)
Steigeleitern			
SLM50C40F 20 FT	6010004	Steigeleiter SLM 50	3000 x 200
SLM50C40F 30 FT	6010006	Steigeleiter SLM 50	3000 x 300
SLM50C40F 40 FT	6010008	Steigeleiter SLM 50	3000 x 400
SLM50C40F 50 FT	6010016	Steigeleiter SLM 50	3000 x 500
SLM50C40F 60 FT	6010024	Steigeleiter SLM 50	3000 x 600
Befestigungen			
KUS 5 NOK	6348939	Kopfplatte	–
KUS 5 FT	6348904	Kopfplatte	–
GMS 3 VW 90 FT	1124661	Montagewinkel	–
US 7 40 FT	6340059	US 7-Stiel	–
US 7 50 FT	6340075	US 7-Stiel	–
US 7 60 FT	6340091	US 7-Stiel	–
US 7 70 FT	6340113	US 7-Stiel	–
US 7 80 FT	6340148	US 7-Stiel	–
US 7 90 FT	6340164	US 7-Stiel	–
US 7 100 FT	6340180	US 7-Stiel	–
US 7 110 FT	6340199	US 7-Stiel	–
US 7 120 FT	6340202	US 7-Stiel	–
US 7 130 FT	6340210	US 7-Stiel	–
US 7 140 FT	6340229	US 7-Stiel	–
US 7 150 FT	6340237	US 7-Stiel	–
VUS 5 FT	6018506	U-Stielverbinder	–
FRS 10x25 F 8.8	6407560	Flachrundschraube	–
FRS 12x25 F	6406254	Flachrundschraube	–
TR M12 1M G	3141306	Gewindestange	–
HN M12 G	3400123	Sechskantmutter	–
WS M12 D24 G	3402096	Unterlegscheibe	–
Zubehör			
KS-E DE	7205423	Kennzeichnungsschild	–
2056U M 12 FT	1158007	Bügelschelle	–
2056U M 16 FT	1158015	Bügelschelle	–
2056U M 22 FT	1158023	Bügelschelle	–
2056U M 28 FT	1152031	Bügelschelle	–
2056U M 34 FT	1158058	Bügelschelle	–
2056U M 40 FT	1158066	Bügelschelle	–
2056U M 46 FT	1158074	Bügelschelle	–
2056U M 52 FT	1158082	Bügelschelle	–
2056U M 58 FT	1158090	Bügelschelle	–
2056U M 64 FT	1158104	Bügelschelle	–
2056U M 70 FT	1158112	Bügelschelle	–
2056U M 76 FT	1158120	Bügelschelle	–

Tab. 7: Technische Daten

OBO Bettermann Holding GmbH & Co. KG

Postfach 1120
58694 Menden
DEUTSCHLAND

Kundenservice Deutschland

Tel.: +49 2373 89 - 17 00
Fax: +49 2373 89 -12 38
E-Mail: info@obo.de

www.obo-bettermann.com

OBORD 200296 Stand 02/2021

Building Connections

