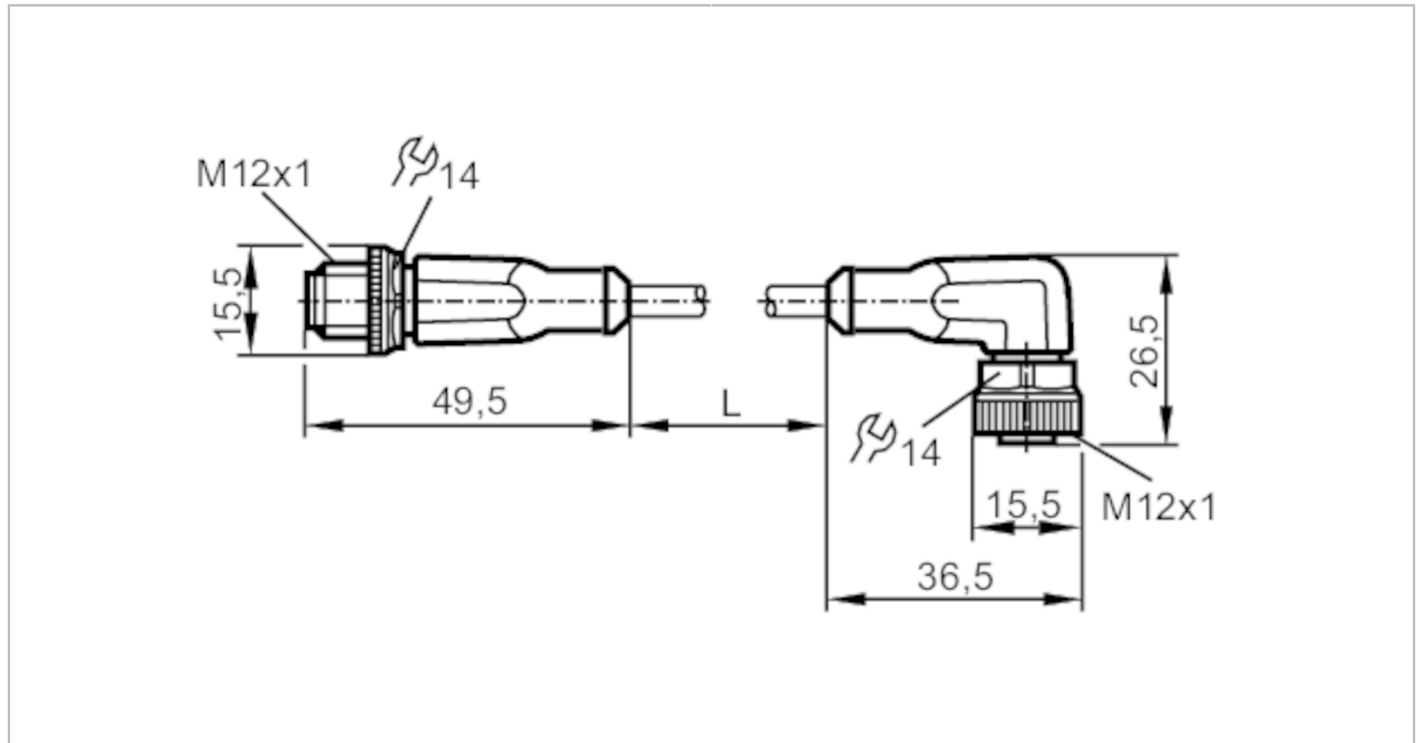


EVW109



Verbindungskabel

VDOAH040SCS00,6T04STGH040SCS



Einsatzbereich	
Besondere Eigenschaft	silikonfrei; halogenfrei; Vergoldete Kontakte; Schleppketteneignung
Applikation	Schweißapplikationen
Silikonfrei	ja
Elektrische Daten	
Betriebsspannung [V]	< 250 AC / < 300 DC
Schutzklasse	II
Strombelastbarkeit gesamt [A]	4
Umgebungsbedingungen	
Umgebungstemperatur [°C]	-25...90
Hinweis zur Umgebungstemperatur	cULus: ...75
Umgebungstemperatur bewegt [°C]	-25...90
Hinweis zur Umgebungstemperatur bewegt	cULus: ...75
Schutzart	IP 65; IP 67; IP 68; IP 69K

EVW109



Verbindungskabel

VDOAH040SCS00,6T04STGH040SCS

Mechanische Daten		
Gewicht [g]	55,1	
Werkstoffe	Gehäuse: TPU orange; Dichtung: FKM	
Werkstoff Überwurfmutter	Messing, antihafbeschichtet / Messing, antihafbeschichtet	
Schleppketteneignung	ja	
Schleppketteneignung	Biegeradius bei flexiblem Einsatz	min. 10 x Kabeldurchmesser
	Verfahrgeschwindigkeit	max. 3,3 m/s bei 5 m horizontaler Verfahrlänge und max. Beschleunigung von 5 m/s ²
	Biegezyklen	> 2 Mio.
	Torsionsbeanspruchung	± 180 °/m

Bemerkungen	
Bemerkungen	ohne Beschriftungstüllen
Verpackungseinheit	1 Stück

Elektrischer Anschluss - Stecker

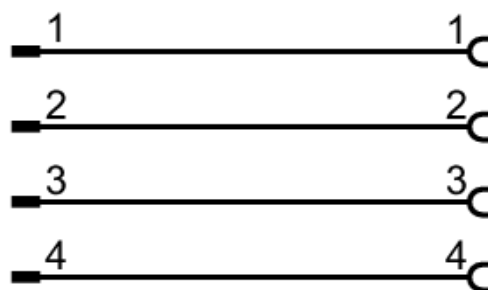
Steckverbindung: 1 x M12, gerade; Arretierung: Messing, antihafbeschichtet; Kontakte: vergoldet; Anzugsdrehmoment: 0,6...1,5 Nm



Elektrischer Anschluss

Kabel: 0,6 m, PUR, halogenfrei, grau, Ø 4,9 mm; nicht strahlenvernetzt (recyclebar); schweißfunkenbeständig; 4 x 0,34 mm² (42 x Ø 0,1 mm)

Anschluss



Elektrischer Anschluss - Buchse

Steckverbindung: 1 x M12, abgewinkelt; Arretierung: Messing, antihafbeschichtet; Kontakte: vergoldet; Anzugsdrehmoment: 0,6...1,5 Nm



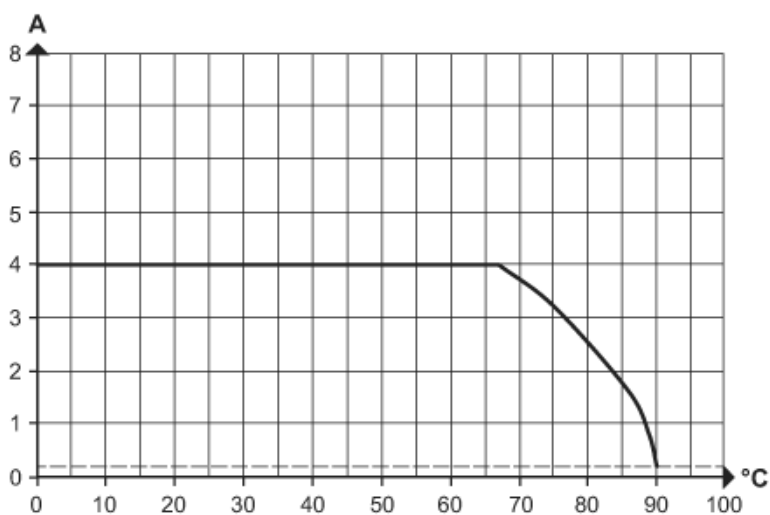
Verbindungskabel

VDOAH040SCS00,6T04STGH040SCS



Diagramme und Kurven

Kennlinie für Derating



Derating $I_{max} * 0,8$ (DIN EN 60512-5-2)

X Umgebungstemperatur [°C]

Y Strom [A]