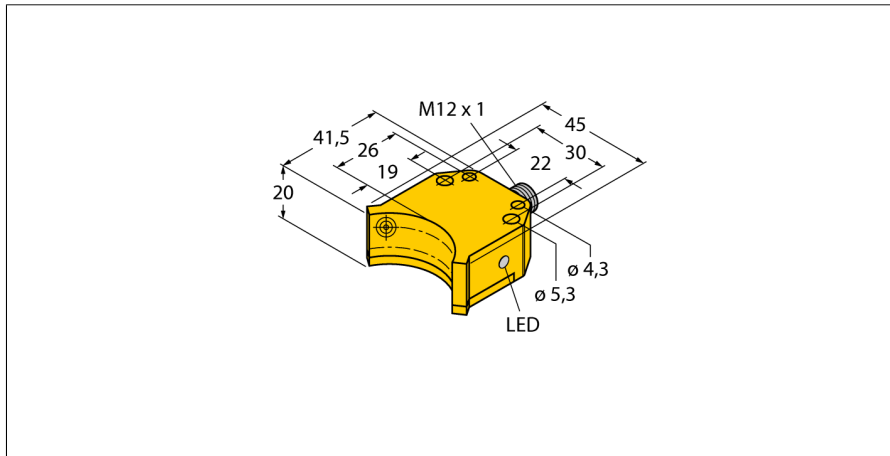


Induktiver Sensor

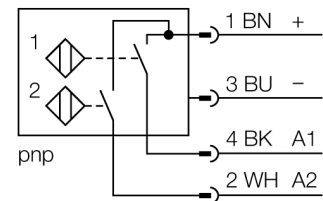
Doppelsensor für Schwenkantriebe

NI4-DS20-2AP6X2-H1141



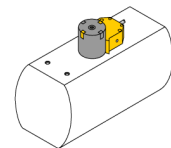
- quaderförmig, Bauform DS20
- Kunststoff, PBT-GF30-VO
- zwei Schaltausgänge zur Überwachung der Stellung von Schwenkantrieben
- Montage auf allen Normantrieben
- 2 x Schließer, PNP-Ausgang
- DC 4-Draht, 10...30 VDC

Anschlussbild



Funktionsprinzip

Induktive Sensoren erfassen berührungslos und verschleißfrei metallische Objekte. Doppelsensoren sind speziell zur Stellungenabfrage von Schwenkventilen konstruiert und kombinieren die Funktionssicherheit von berührungslosen induktiven Sensoren mit der Flexibilität eines Aufbaugesäßes.

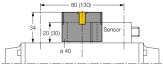
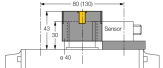


Typenbezeichnung	NI4-DS20-2AP6X2-H1141
Ident-Nr.	1650020
Bemessungsschaltabstand S_n	4 mm
Einbaubedingung	nicht bündig
Korrekturfaktoren	St37 = 1; Al = 0,3; Edelstahl = 0,7; Ms = 0,4
Wiederholgenauigkeit	≤ 2 % v. E.
Temperaturdrift	≤ ± 10 %
Hysterese	3...15 %
Umgebungstemperatur	-25...+70 °C
Betriebsspannung	10...30 VDC
Restwelligkeit	≤ 10 % U_{s0}
DC Bemessungsbetriebsstrom	≤ 200 mA
Leerlaufstrom I_0	≤ 15 mA
Reststrom	≤ 0.1 mA
Isolationsprüfspannung	≤ 0.5 kV
Kurzschlusschutz	ja/ taktend
Spannungsfall bei I_0	≤ 1.8 V
Ausgangsfunktion	Vierdraht, Schließer, PNP
Schaltfrequenz	0.05 kHz
Bauform	Doppelsensor für Schwenkantriebe, DS20
Abmessungen	42 x 45 x 20 mm
Gehäusewerkstoff	Kunststoff, PBT-GF30-V0
Material aktive Fläche	Kunststoff, PBT-GF30-V0
Elektrischer Anschluss	Steckverbinder, M12 x 1
Vibrationsfestigkeit	55 Hz (1 mm)
Schockfestigkeit	30 g (11 ms)
Schutzart	IP67
MTTF	2283 Jahre nach SN 29500 (Ed. 99) 40 °C
Schaltzustandsanzeige	2 x LED, gelb / gelb

Induktiver Sensor
Doppelsensor für Schwenkantriebe
NI4-DS20-2AP6X2-H1141

Induktiver Sensor
Doppelsensor für Schwenkantriebe
NI4-DS20-2AP6X2-H1141

Zubehör

Typ	Ident-Nr.		Maßbild
BTS-DS20-TP1	6900155	Betätigungsset (Puck); Endlage bedämpft; Lochbild auf Flanschfläche 80 x 30 mm; Anschlusswelle (Wellenzapfen) Höhe 20 mm / Ø max. 30 mm	
BTS-DS20-TK1	6900156	Betätigungsset (Puck); Endlage bedämpft; Lochbild auf Flanschfläche 80 x 30 mm (130 x 30 mm); Anschlusswelle (Wellenzapfen) Höhe 30 mm / Ø max. 30 mm	
BTS-DS20-KEY	6900136	Betätigungsset (Puck); Endlage bedämpft und Schaltpunkt einstellbar; Lochbild auf Flanschfläche 80 x 30 mm (130 x 30 mm); Anschlusswelle (Wellenzapfen) Höhe 20 / Ø max. 22 mm	