

# PPB 30 RC



## Kurzinformation

Endmontage-Set für Einzelraumlüftungsgerät PushPull Balanced PPB 30 RC mit Wärmerückgewinnung, bestehend aus 2 Ventilatoren, 2 Keramik-Wärmetauschern, Innenabdeckung mit 2 x G3-Filtern, Funkversion: mit integrierter Funkplatine inkl. Feuchtesensor, notwendiges Zubehör: Rohbauhülse, Außenabdeckung und Funkschalter DS 45 RC oder Raumluftsteuerung RLS 45 K mit PP45 EO, optionales Zubehör: Verlängerungsset, Mauerblock, Ausgleichrahmen und Sensoren

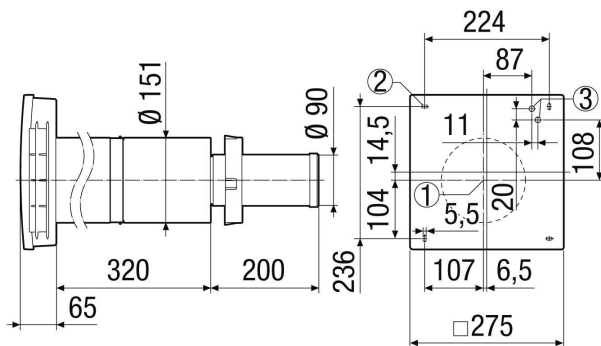
Artikelnummer 0095.0244

## Technische Daten

Fördervolumen	5 m³/h / 12 m³/h / 18 m³/h / 22 m³/h / 26 m³/h
Energieeffizienzklasse	A
Bemessungsspannung	12 V DC
SPI-Wert nach DIN EN 13141-8	0,18 Wh/m³
Maximale Leistungsaufnahme	2 W / 2,5 W / 3,2 W / 4 W / 5,1 W
Schutzart	IP X4
Einbaulage	waagrecht
Systemart	dezentral
Material Gehäuse	Kunststoff
Material Wärmetauscher	Keramik
Farbe	verkehrsweiß, ähnlich RAL 9016
Gewicht	4,52 kg
Filterart	Außen- und Abluffilter
Filterklasse	G3/G3
Anschlussdurchmesser	160 mm
Breite	275 mm
Höhe	275 mm
Tiefe	585 mm
Notwendiger Mauerdurchbruch	162 bis 182 mm
Wandstärke	320 mm / 500 mm
Wärmebereitstellungsgrad beim Referenzvolumenstrom nach DIN EN 13141-8	73,3 %
Notwendige Raumluftsteuerung	DS 45 RC oder RLS 45 K mit PP 45 EO
Schalldruckpegel	23 dB(A) / 35 dB(A) / 43 dB(A) / 48 dB(A) / 51 dB(A) (Abstand 1 m, Freifeldbedingungen)
Bewertete max. Element-Normschallpegeldifferenz D <sub>n,w</sub>	37 dB
Verpackungseinheit	1 Stück
Sortiment	K
GTIN (EAN)	4012799952442

# PPB 30 RC

Maßzeichnung [mm]



- ① Mitte Wandhülse
- ② Befestigungsbohrungen
- ③ Kabeleinführung