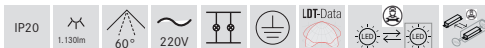
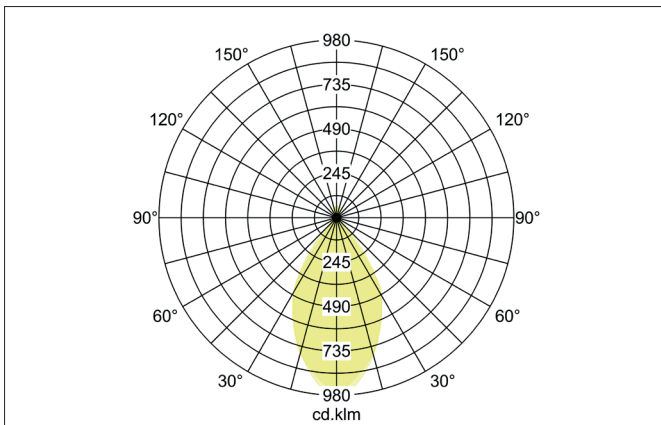
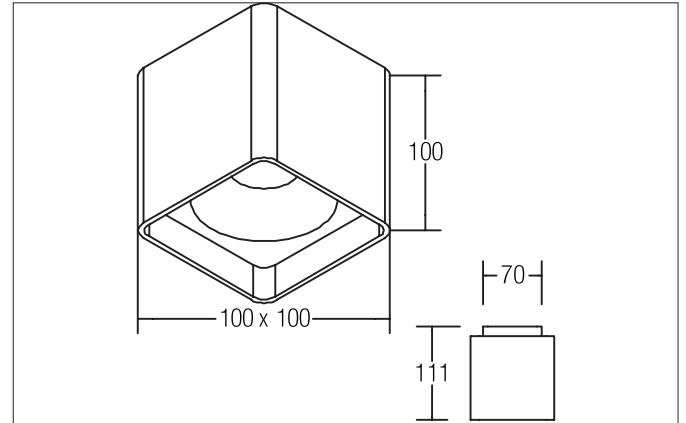


**QUBIC LED-Anbaudownlight, mit Indirektanteil, schaltbar**  
 Artikel-Nr. 12040183

Licht.  
Für Generationen.



**Ausschreibungstext**  
 Quadratisches LED-Anbaudownlight, mit Indirektanteil, schaltbar, Leuchtenlänge 100 mm, Leuchtenbreite 100 mm, Höhe 111 mm Gewicht 1,458 kg, Reflektor silber mit rotationssymmetrisch tief-breit-strahlender Lichtstärkeverteilung. Optimale Lichtverteilung durch eine Abdeckung Glas transparent. Bemessungslichtstrom 1.130 lm, Bemessungsleistung 1 x 14,5 W, Leuchten-Lichtausbeute 78 lm/W, Lichtfarbe warmweiß, ähnlichste Farbtemperatur (CCT) 3.000 K, allgemeiner Farbwiedergabeindex CRI > 80, Gehäusewerkstoff: Aluminium / Kunststoff, Farbe: strukturschwarz, Zulässige Umgebungstemperatur (ta): -20 °C - +25 °C, Schutzklasse (EN 61140): I, Schutzart (DIN EN 60529): IP20. Mit elektronischem Betriebsgerät, schaltbar.

Artikeldaten	
Artikel-Nr.	12040183
GTIN	4251433953401
Serienname	QUBIC
Kurzbeschreibung	LED-Anbaudownlight, mit Indirektanteil, schaltbar
Material	Aluminium / Kunststoff
Farbe	schwarz
Ausführung der Oberfläche	struktur
Form	quadratisch
Länge	100 mm
Breite	100 mm
Aufbauhöhe	111 mm
Lieferumfang	inkl. Konverter zum Anschluss an 230 V-Netzspannung, schaltbar
Nettogewicht	1,458 kg

**QUBIC LED-Anbaudownlight, mit Indirektanteil, schaltbar**

Artikel-Nr. 12040183

Licht.  
Für Generationen.

Lichttechnik	
Farbtemperatur	3.000 K
Lichtfarbe	weiß
Lichtaustritt	direkt/indirekt
Lichtstrom	1.130 lm
Systemeffizienz	78 lm/W
Farbwiedergabe	CRI > 80
Reflektor	sonstige
Reflektorfarbe	silber
Abstrahlwinkel	60°
Lichtverteilung	symmetrisch

Betriebstechnik Leuchte	
Systemleistung	14,5 W
Spannungsart	AC
AC Nennspannung max.	220 V
Frequenz max.	50 Hz
Leuchtmittel	LED
Schutzklasse	I
Schutzart raumseitig	IP20
Dimmbar	Nein
Ansteuerung	schaltbar
Leuchtmittelwechsel möglich	Die Lichtquelle dieser Leuchte darf nur vom Hersteller oder einem von ihm beauftragten Servicetechniker oder einer vergleichbar qualifizierten Person ersetzt werden.

Montagetechnik	
Montageart	Anbaumontage
Montageort	Deckenmontage
Verstellbarkeit	nicht verstellbar
Werkstoff der Abdeckung	Glas transparent

Logistische Daten	
Bruttogewicht	1,527 kg
Länge Verpackung	150 mm
Breite Verpackung	120 mm
Höhe Verpackung	160 mm
Entsorgung am Ende der Lebensdauer	Das Produkt darf nicht mit dem Hausmüll entsorgt werden. Sie sind verpflichtet, solche Elektro-Altgeräte separat zu entsorgen. Informieren Sie sich bitte bei Ihrer Kommune über die Möglichkeiten der geregelten Entsorgung. Mit der getrennten Entsorgung führen Sie die Altgeräte dem Recycling oder anderen Formen der Wiederverwertung zu. Sie helfen damit zu vermeiden, dass u. U. belastende Stoffe in die Umwelt gelangen.