



AK 7.10 KSV W KBF3 18 STTZN (372 220)

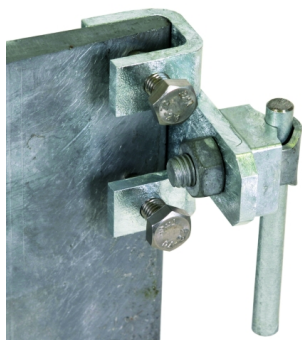
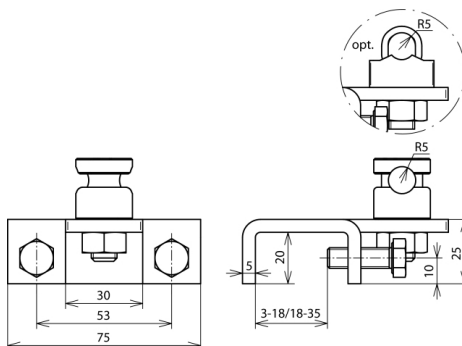


Abbildung unverbindlich



Anordnung:

Typ	AK 7.10 KSV W KBF3 18 STTZN
Art.-Nr.	372 220
Klemmbereich	3-18 mm
Werkstoff Klemme	SttZn
Klemmbereich Rd	7-10 mm
Schraube	M8 x 25 mm
Werkstoff Schraube / Mutter	NIRO
Anschluss mit	Klemmbock
Blitzstromtragfähigkeit (10/350 µs)	^{*)}
Normenbezug	DIN EN 62561-1
Gewicht	288 g
Zolltarifnummer (Komb. Nomenklatur EU)	85359000
GTIN (EAN)	4013364119123
VPE	25 Stk.

*) Genaue Zuordnung siehe Prüfzertifikat.

Änderungen in Form und Technik, bei Maßen, Gewichten und Werkstoffen behalten wir uns im Sinne des Fortschrittes der Technik vor. Die Abbildungen sind unverbindlich.