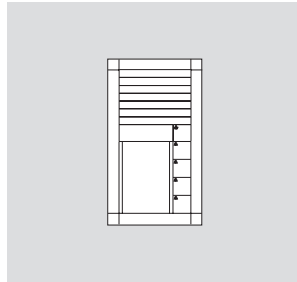


Siedle Vario



Produktinformation
Montageanleitung

Product information
Installation instructions

Information produit
Instructions de montage

Opuscolo informativo
sul prodotto
**Istruzioni per
il montaggio**

Productinformatie
Montagehandleiding

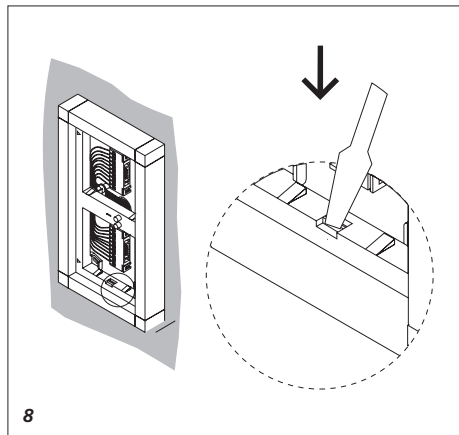
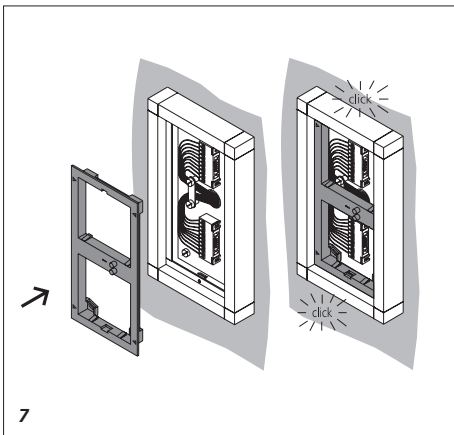
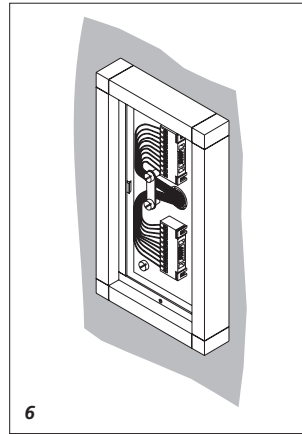
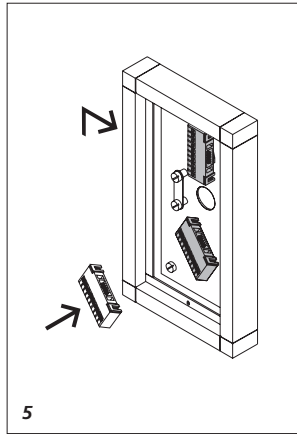
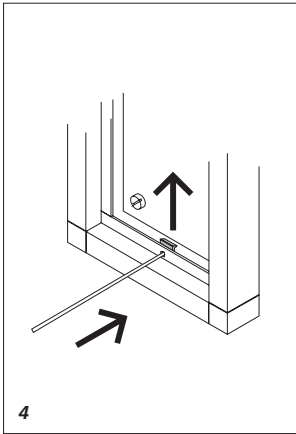
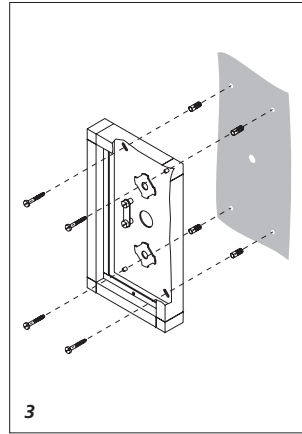
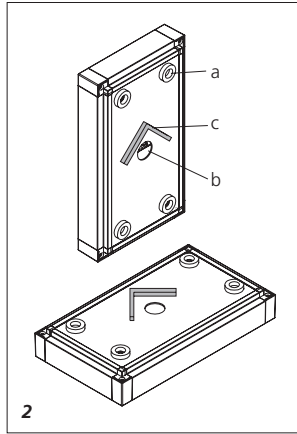
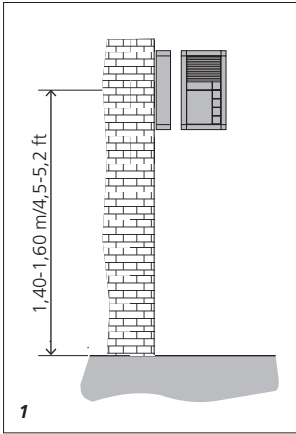
Produktinformation
Montagevejledning

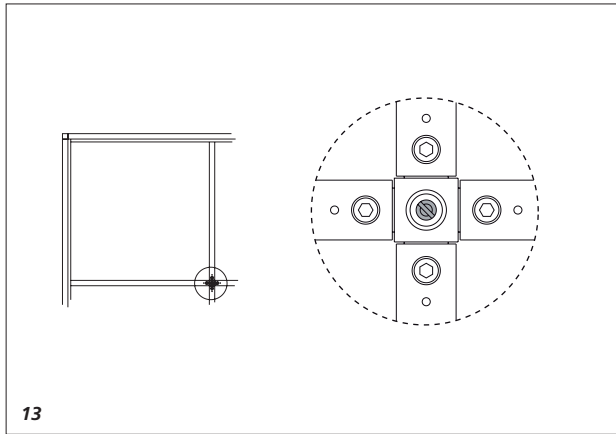
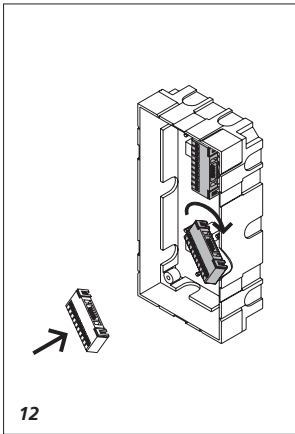
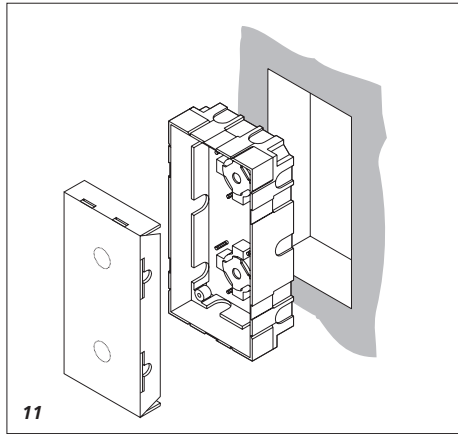
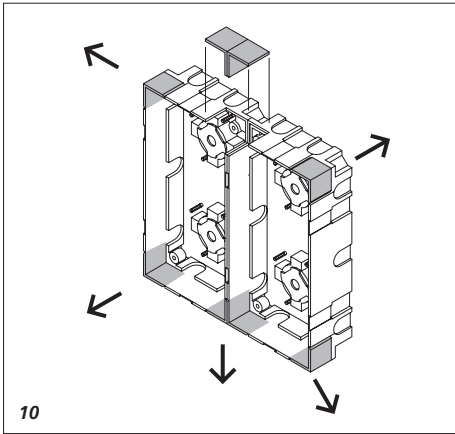
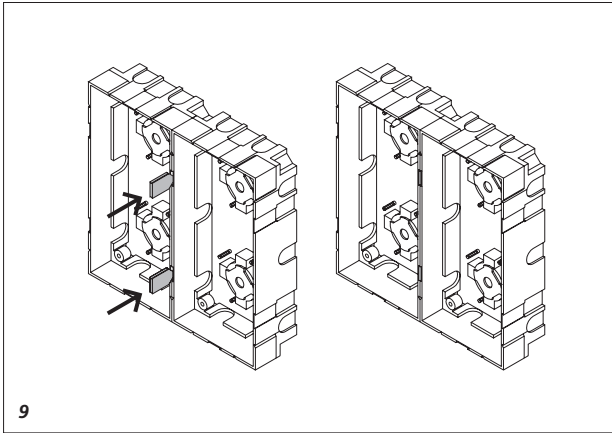
Produktinformation
Monteringsanvisning

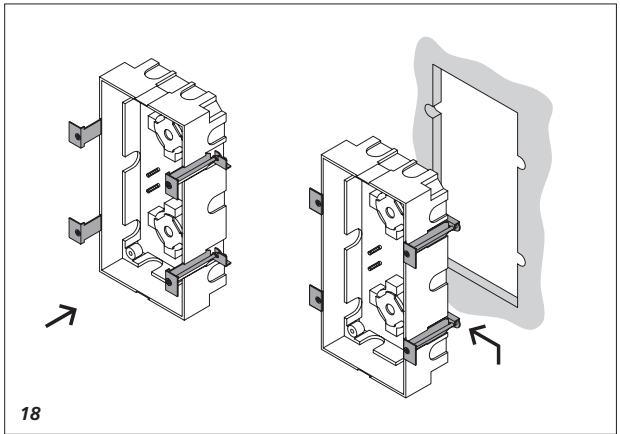
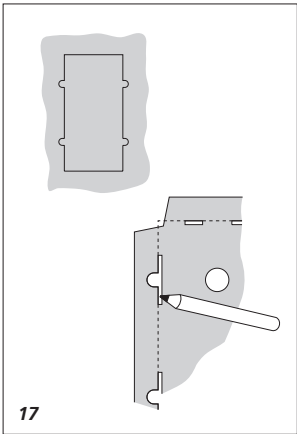
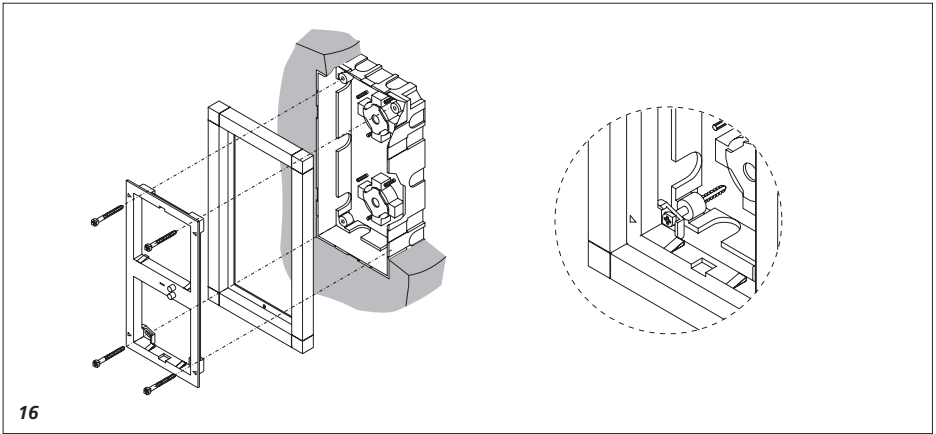
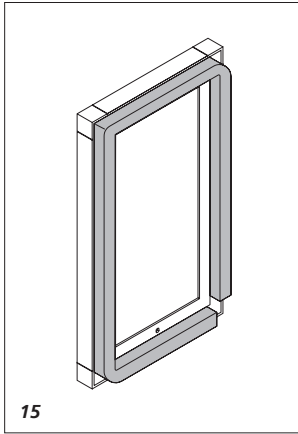
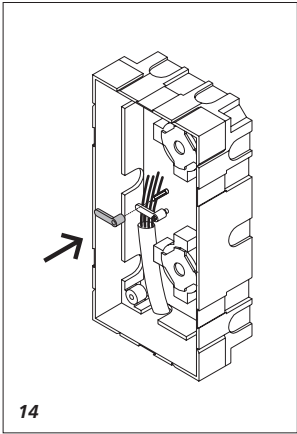
Información de producto
Instrucciones de montaje

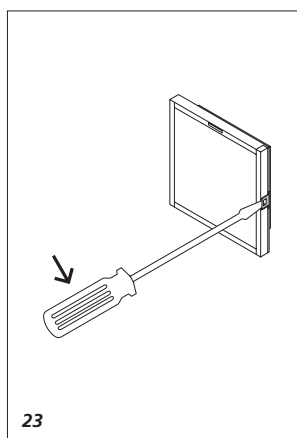
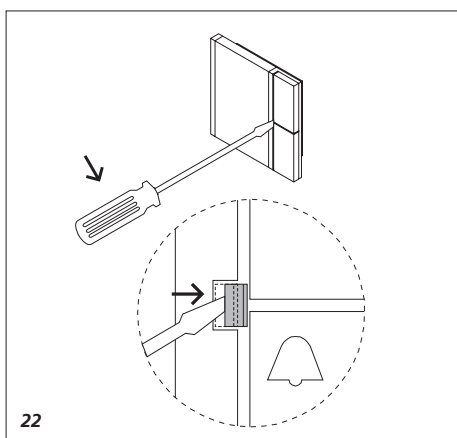
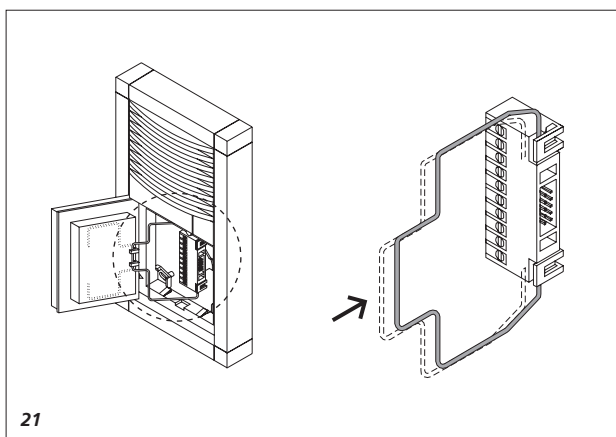
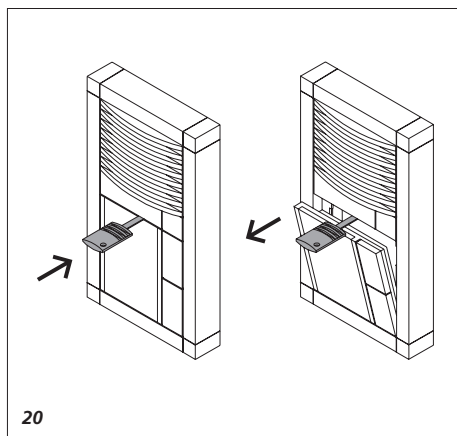
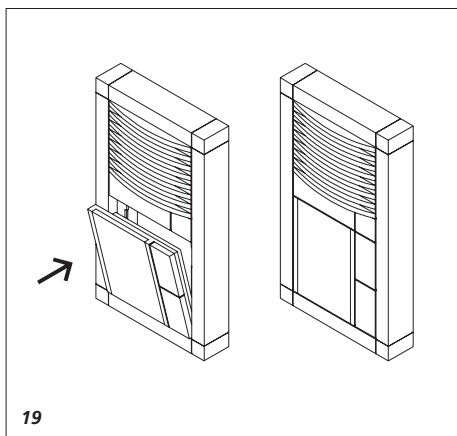
Informacja o produkcie
Instrukcja montażu

Информация о продуктах
Инструкция по монтажу









Montageanleitung

1 Empfohlene Einbauhöhe ca. 1,60 m bis Kameramitte. Bei Anlagen ohne Video sollte die Mitte des Unterputzgehäuses zwischen 1,40 m - 1,60 m liegen.

Montage Aufputz

2 Bei sehr großer Putzunebenheit die vier beiliegenden Distanzscheiben auf die Rückwand des Aufputzgehäuses GA 612-... auf die bereits montierten Scheiben (a) zusätzlich über die Schraubenlöcher kleben. An der gewünschten Stelle die Kabeleinführung (b) öffnen und den beiliegenden Wasserabweiser (c) wie ein Dach auf die Rückwand kleben. Nicht benötigte Kabeleinführungen müssen verschlossen bleiben.

3 Anschlusskabel wandnah abmanteln max. 3 cm, durch die Rückwand in das GA 612-... einführen und Gehäuse an der Wand befestigen. Auf die Orientierung „oben“ achten.

4 Um einer Materialeimüdung der Rastnasen vorzubeugen, ist darauf zu achten, dass diese nicht nach hinten gedrückt und eingerastet sind. Wenn erforderlich, mit einem kleinen Schraubendreher auslösen.

5 Kombiklemmleiste aus der Verpackung der Module entnehmen, ca. 45° nach links gedreht auf der Aufnahmeplatte zentrieren und mit einer viertel Umdrehung im Uhrzeigersinn einrasten, so dass die Klemmenbezeichnung senkrecht übereinander lesbar ist.

6 Anschlussleitungen mit Kabelniederhalter auf den Gehäuseboden drücken, bei mehrreihigen Anlagen Anschlussdrähte durch die Drahthaltebügel fixieren und die Anlage nach entsprechendem Schaltplan an der Kombiklemmleiste anschließen.

7 Der Montagerahmen ist so einzusetzen, dass sich die Dichtungsfolie am oberen und rechten Rand des Montagerahmens befindet. Mehrreihige Gehäuse sind, bei horizontaler Lage, immer von unten nach oben mit den Montagerahmen zu bestücken, so dass die Dichtfolie des unteren Montagerahmens

dachziegelartig unter dem oberen liegt. Bei vertikalem Einbau ist auch darauf zu achten, dass die seitliche Folie unter dem benachbarten Montagerahmen liegt. Montagerahmen im Aufputzgehäuse mit leichtem Druck einrasten.

Nicht benötigte Rastnasen können mit einem Schraubendreher aus dem Aufputzgehäuse herausgedrückt und bei Bedarf umgesetzt werden.

8 Der Montagerahmen kann durch Zurückdrücken der Rastnasen aus dem GA 612-... entnommen werden.

Montage Unterputz

9 Unterputzgehäuse GU 611-... nebeneinander legen und mit den beiliegenden System-Verbindungsstücken verbinden. Diese Verbindungsstücke sind im GU 611-..., zusammen mit Kabelniederhalter, als Kunststoff-Spritzteil auf einen Stift aufgesteckt.

Die Verbindungsstücke lassen sich durch Drehen abbrechen.

10 Für Kombirahmen, die größer als 300 x 300 mm sind, müssen die Ecken der GU 611-... ausgebrochen werden. Bei sehr großen Anreihungen werden Kombirahmen in Sonderanfertigung erforderlich. Kabeldurchführung zwischen den Gehäusen ausbrechen.

11 Gehäuse waagrecht oder senkrecht einputzen und die beiliegenden Kartons als Putzschutz und zur Versteifung, bis zur Endmontage in die GU 611-... einlegen. Der Putzausgleich kann bis max. 15 mm betragen.

12 Kombiklemmleiste aus der Verpackung der Module entnehmen, ca. 45° nach links gedreht auf der Aufnahmeplatte zentrieren und mit einer viertel Umdrehung im Uhrzeigersinn einrasten, so dass die Klemmenbezeichnung senkrecht übereinander lesbar ist.

13 Die Zwischenstege von Kombirahmen ab Größe 600 x 500 mm bilden ein Kreuz. In diesem Kreuz ist eine Stellschraube zur Justierung des Kombirahmens eingelassen. Stellschraube nach Bedarf verstellen, um die Zwischenstege des Kombirahmens plan auszurichten und gegen das Unterputzgehäuse abzustützen. Dadurch wird gewährleistet, dass die Front der eingesetzten Module plan ist.

14 Anschlussleitungen abmanteln, auf den Gehäuseboden drücken, mit den Kabelniederhaltern fixieren und die Anlage nach entsprechendem Schaltplan an der Kombiklemmleiste anschließen.

15 Montagerahmen zusammen mit dem Kombirahmen so einsetzen, dass das Dichtungsprofil des Kombirahmens unten offen ist. Der Montagerahmen ist so einzusetzen, dass sich die Dichtungsfolie am oberen und rechten Rand des Montagerahmens befindet. Mehrreihige Gehäuse sind, bei horizontaler Lage, immer von unten nach oben mit den Montagerahmen zu bestücken, so dass die Dichtfolie des unteren Montagerahmens dachziegelartig unter dem oberen liegt. Bei vertikalem Einbau ist auch darauf zu achten, dass die seitliche Folie unter dem benachbarten Montagerahmen liegt.

16 Den Kombirahmen zusammen mit dem Montagerahmen ganz an die Wand drücken und mit der beiliegenden Schnellverschlusschraube im Unterputzgehäuse mit einer Viertel Umdrehung rechtsdrehend (bis an den Anschlag) verschrauben.

Hohlwandmontage

17 Den Ausschnitt für das Unterputzgehäuse GU 611-... anzeichnen. Dazu wird der beiliegende Karton flach auf die Wand gelegt, und die Schlitz- und Bohrungen werden angezeichnet. Das Rechteck aufzeichnen, die Löcher für die Schrauben der Hohlwandbefestigung bohren und den Ausschnitt bearbeiten.

18 Hohlwandbefestigungszubehör ZHB 612-... am GU 611-... montieren und die Klemmplättchen hinter das Unterputzgehäuse drehen.

GU 611-... mit montiertem ZHB 612-... in den Ausschnitt einsetzen und festschrauben.

Einsetzen der Module

Stecker des Flachbandkabels an der Kombiklemmleiste stecken.

19 Modul in den Modulplatz des MR 611-... gegenüber dem beweglichen Verschlussriegel mit leichtem Druck unterklemmen und mit etwas mehr Druck auf der anderen Seite einrasten.

Modulentnahme

20 Module aus dem Montage- rahmen entnehmen:
Der Entriegelungsmechanismus wird durch Einstecken des Varioschlüssels mit leichtem Druck ausgelöst. Die Öffnung für den Varioschlüssel befindet sich zwischen zwei Modulen. Der Varioschlüssel liegt dem Montagerahmen bei. Das Entriegeln gibt ein oder zwei Module gleichzeitig frei. Der Zugang zum Entriegelungsmechanismus kann zusätzlich mit dem Zubehör Diebstahlschutz ZDS 601-... und dem Diebstahlsschutz-Controller DSC 602-... verriegelt werden (siehe Produktinformation ZDS 601-...).

Service

21 Drahtbügel auf der Rückseite des Moduls lösen und von vorne in die Halterung an der Kombiklemmleiste einrasten.
Die Module können so in Funktion getestet und durchgemessen werden. Nach dem Serviceeinsatz den Haltebügel wieder auf der Rückseite des Moduls einhängen.

Beschriftung

22 Tasten-Modul mit Schraubendreher öffnen und Schrifttasche entnehmen. Zum Einsetzen die Schrifttasche einseitig unterklemmen und mit leichtem Druck schließen.

23 Informations-Modul ausbauen, den Schnappriegel seitlich am Rand entriegeln und Schrifttasche entnehmen. Zum Einsetzen die Schrifttasche einseitig unterklemmen und mit leichtem Druck schließen. Die Schrifteinlagen aus speziellem wasserabweisendem Papier können bei Bedarf nachbestellt werden. Optimale Beschriftungsmöglichkeit durch den Siedle-Beschriftungsservice.

Pflegehinweise

Wir empfehlen zur Erhaltung eines einwandfreien Aussehens der Siedle-Türsprechstellen regelmäßige Reinigung mit milder Seife. Anschließend mit einem weichen Tuch trocken reiben.

Installation instructions

1 Recommended mounting height *appr.* 1.60 m to centre camera. In systems without video, the centre of the flush-mount housing should be between 1.40 m and 1.60 m.

Surface mounting

2 If the plaster is highly uneven, additionally glue the four provided distance washers on the back panel of the surface mount housing GA 612-... over the screw holes on the already mounted washers (a). Open the cable entry (b) at the required position and glue the provided water deflector (c) like a roof on the back panel. Cable entries which are not required must remain closed.

3 Strip the connecting cable of its sheathing to max. 3 cm/1,2 inch, insert through the back panel into the GA 612-... and fasten the housing on the wall. Pay attention to the indication "top".

4 To prevent material fatigue of the catches, ensure that these are not pressed backwards and engaged. If necessary, release with a small screwdriver.

5 Remove combination terminal strip from the module packaging, centre it turned around 45° to the left on the retaining plate and latch into position by rotating it around a quarter turn in the clockwise direction so that the terminal designations can be read vertically positioned one above the other.

6 Press the connecting cables with cable clamps onto the housing base, in the case of multi-row systems fix the connecting wires using the wire retaining brackets and connect the system to the combination terminal strip in accordance with the relevant circuit diagram.

7 Insert the mounting frame in such a way that the sealing film is located at the upper and right-hand edge of the mounting frame. When positioned horizontally, multiple-row housings must always be fitted from bottom to top, so ensuring

that the sealing film of the lower mounting frame overlaps that of the lower frame in fish-scale formation. When mounting vertically, ensure that the lateral film is positioned under the adjacent mounting frame. Clip the mounting frames in the surface mount housing using a light pressure. Catch lugs which are not required can be pressed out of the surface mount housing with a screwdriver and moved if required.

8 The mounting frame can be removed from the GA 612-... by pressing back the catches.

Flush mounting

9 Position flush mount housings GU 611-... one next to the other and connect using the supplied connecting elements. These connecting elements are provided in the form of injection moulded plastic parts plugged onto a pin together with the cable clamps in the GU 611-... and can be broken off by twisting.

10 For combination frames bigger than 300 x 300 mm, the corners of the GU 611-... must be broken out. For in-row mounting involving a large number of units, specially produced combination frames are required.

Break out the cable gland between the housing units.

11 Plaster in the housing horizontally or vertically, inserting the provided cardboard panels as a plaster protection and for reinforcement into the GU 611-... until final mounting. Maximum plaster compensation 15 mm.

12 Remove combination terminal strip from the module packaging, centre it turned around 45° to the left on the retaining plate and latch into position by rotating it around a quarter turn in the clockwise direction so that the terminal designations can be read vertically positioned one above the other.

13 The intermediate webs of combination frames from size 600 x 500 mm form a cross. An adjusting screw is recessed into this cross which enables adjustment of the combination frame. If required, adjust this screw in order to align and straighten the intermediate webs of the combination frame and to provide support for them against the flush-mount frame. This guarantees that the front of the inserted module is correctly aligned.

14 Strip the connecting cables, press onto the housing floor, fix using the cable clamps and connect the system to the combination terminal strip in accordance with the relevant circuit diagram.

15 Insert the mounting frame together with the combination frame in such a way that the sealing profile of the combination frame is open towards the bottom. Insert the mounting frame in such a way that the sealing film is located at the upper and right-hand edge of the mounting frame. When positioned horizontally, multiple-row housings must always be fitted from bottom to top, so ensuring that the sealing film of the lower mounting frame overlaps that of the lower frame in fish-scale formation. When mounting vertically, ensure that the lateral film is positioned under the adjacent mounting frame.

16 Press the combination frame together with the mounting frame completely against the wall and screw in the flush mount housing using the provided quick-locking screws, turning a quarter turn to the right (until the stop).

Hollow wall mounting

17 Trace the cut-out for the flush-mount housing GU 611-... To do this, lay the provided cardboard template flat on the wall and draw on the slit and drill hole markings. Draw the rectangle, drill the holes for the screws of the hollow wall mounting fixture, and make the cut-out.

18 Mount hollow wall mounting accessory ZHB 612-... at the GU 611-... and turn the clamping plate behind the flush mount housing.

Insert the GU 611-... with mounted ZHB 612-... into the cutout and screw.

Inserting the modules

Connect the plug of the ribbon cable to the combination terminal strip.

19 Applying a light pressure, underpin the module in the module slot of the MR 611-... opposite the movable locking bolt. Exerting a slightly higher degree of pressure, clip into place on the other side.

Module removal

20 Remove the module from the mounting frame:
The unlocking mechanism is actuated by pressing in the Vario key, applying light pressure. The opening for the Vario key is located between two modules. The Vario key is supplied together with the mounting frame. Unlocking releases one or two modules simultaneously. Access to the unlocking mechanism can be additionally secured using the pilfer safeguard accessory ZDS 601-... and the pilfer safeguard controller DSC 602-... (see product information ZDS 601-...).

Servicing

21 Release the wire bracket on the back of the module and lock into position into the retainer on the combination terminal strip. This allows the modules to be function tested and measured through. After completion of servicing, suspend the retaining bracket back onto the back of the module.

Lettering

22 Open the call button module using a screwdriver and remove the inscription panel. To insert, underpin the inscription panel on one side and close by exerting a light pressure.

23 Remove the information module by levering open the catch on one side at the edge and removing the inscription panel. To insert the inscription panel again, underpin on one side and close by exerting a light pressure. The inscription inserts made of special water-repellant paper can be reordered as required. For optimum inscription possibilities please use the Siedle lettering service.

Care instructions

To retain the optimum appearance of the Siedle door loudspeaker, we recommend regular cleaning using a mild soap, followed by rubbing dry with a soft cloth.

Instructions de montage

1 Hauteur de montage conseillée env. 1,60 m du centre de la caméra. Dans le cas d'installations sans vidéo, le centre du boîtier encastrable doit se situer entre 1,40 m et 1,60 m.

Montage en saillie

2 En cas de grande inégalité du mur, collez les quatre rondelles d'écartement jointes sur les rondelles (a) déjà montées sur la face arrière du boîtier en saillie GA 612-... Ouvrir l'orifice passe-fils (b) à l'endroit désiré et collez la pièce hydrofuge (c) comme un toit sur la façade arrière. Les orifices passe-fils non utilisés doivent rester fermés.

3 Dénudez le câble de branchement près du mur sur une longueur de 3 cm max., introduisez-le dans le boîtier GA 612-... à travers l'orifice et fixez le boîtier au mur. Veillez à la marque "oben" (haut).

4 Afin de prévenir l'usure des ergots d'encliquetage, veiller à ce que ces derniers ne soient pas enfoncés et encliquetés vers l'arrière. Si nécessaire, les libérer à l'aide d'un petit tournevis.

5 Enlevez le bornier combiné de l'emballage des modules et le centrer sur la plaquette de montage dans un angle de 45° vers la gauche, puis l'encliqueter par un quart de tour dans le sens des aiguilles d'une montre de manière que les dénominations des bornes soient lisibles face à face.

6 Plaquer les câbles de raccordement sur le fond du boîtier avec des serre-câbles, pour les installations avec plusieurs rangées, fixer les fils de raccordement avec des étriers de maintien et raccorder l'installation à la borne combinée conformément au schéma de câblage.

7 Montez le cadre de montage de sorte que la feuille d'étanchéité se trouve sur les côtés supérieur et droit du cadre de montage. Pour les boîtiers alignés horizontalement, il faut toujours monter les cadres de montage du bas vers le haut de sorte

que la feuille d'étanchéité du cadre de montage inférieur se trouve sous celle du haut, comme l'imbrication des tuiles d'un toit. En cas de montage vertical, il faut veiller à ce que la feuille latérale se trouve sous le cadre de montage voisin. Enclenchez le cadre de montage dans le boîtier en saillie par légère pression. Les crans d'arrêt non utilisés peuvent être retirés du boîtier en saillie avec un petit tournevis et placés à un autre endroit le cas échéant.

8 Le cadre de montage peut être retiré du GA 612-... en poussant les crans d'arrêt vers l'arrière.

Montage encastré

9 Posez les boîtiers à encastrer GU 611-... côte à côte et relevez les entre eux avec les éléments de liaison système joints. Ces éléments de liaison sont enfichés ensemble avec le presse-câbles sur une tige en plastique qui se trouve dans le GU 611-... Pour les enlever, il suffit de les tourner.

10 Dans le cas de cadres combinés supérieurs à 300 x 300 mm, il faut casser les coins des GU 611-... Pour les très grandes installations alignées, il faut des cadres combinés spéciaux.

Cassez les orifices passe-fils entre les boîtiers.

11 Encastrez verticalement ou horizontalement les boîtiers et placez les cartons joints jusqu'au montage final dans les GU 611-... à titre de renforcement et de protection contre l'enduit. La compensation d'enduit peut atteindre jusqu'à 15 mm.

12 Enlevez le bornier combiné de l'emballage des modules et le centre sur la plaquette de montage dans un angle de 45° vers la gauche, puis l'encliquetez par un quart de tour dans le sens des aiguilles d'une montre de manière que les dénominations des bornes soient lisibles face à face.

13 Les entretoises des cadres combinés, à partir d'une taille de 600 x 500 mm, forment une croix. Dans cette croix est encastrée une vis de réglage permettant d'ajuster le cadre combiné. Ajuster la vis de réglage en fonction des besoins, afin de mettre les entretoises du cadre combiné de niveau et de leur faire prendre appui contre les boîtiers encastrables. De cette manière il est certain que la façade des modules est plane.

14 Dénudez les fils de branchement, poussez-les contre le fond du boîtier, fixez-les avec les presse-câbles et branchez l'installation sur le bornier combiné conformément au schéma électrique correspondant.

15 Montez le cadre de montage avec le cadre combiné de sorte que le profilé d'étanchéité du cadre combiné soit ouvert vers le bas. Montez le cadre de montage de sorte que la feuille d'étanchéité se trouve sur les côtés supérieur et droit du cadre de montage. Pour les boîtiers alignés horizontalement, il faut toujours monter les cadres de montage du bas vers le haut de sorte que la feuille d'étanchéité du cadre de montage inférieur se trouve sous celle du haut, comme l'imbrication des tuiles d'un toit. En cas de montage vertical, il faut veiller à ce que la feuille latérale se trouve sous le cadre de montage voisin.

16 Poussez le cadre combiné avec le cadre de montage contre le mur et vissez l'ensemble dans le boîtier encastré avec la vis à serrage rapide jointe (un quart de tour jusqu'en butée).

Montage sur mur creux

17 Esquissez la découpe pour le boîtier encastré GU 611-... Pour cela, placez le carton joint à plat contre le mur et esquissez les fentes et les trous. Dessinez le rectangle, percez les trous pour les vis de fixation sur mur creux et travaillez la découpe.

18 Montez l'accessoire mur creux ZHB 612-... sur le GU 611-... et vissez les plaquettes de serrage derrière le boîtier encastrable. Placez le GU 611-... avec le ZHB 612-... monté dans la découpe et vissez l'ensemble.

Mise en place des modules

Branchez la prise du câble plat sur le bornier combiné.

19 Encastrer le module dans l'emplacement pour modules du MR 611-..., du côté opposé au verrou de fermeture mobile et en exerçant une légère pression, et l'encliqueter de l'autre côté en augmentant quelque peu la pression.

Retrait du module

20 Retirer les modules du cadre de montage : le mécanisme de déverrouillage se déclenche par emboîtement de la clef Vario, sous une légère pression. L'ouverture destinée à la clef Vario se trouve entre deux modules. La clef Vario est jointe au cadre de montage. Le déverrouillage libère en même temps un ou deux modules. L'accès au mécanisme de déverrouillage peut par ailleurs être verrouillé avec l'accessoire Protection antivol ZDS 601-... et le contrôleur de protection antivol DSC 602-... (voir information produit ZDS 601-...).

Service

21 Desserrez l'étrier métallique situé à l'arrière du module et l'enclenchez de l'avant dans le support du bornier combiné. A présent vous pouvez mesurer et tester le bon fonctionnement des modules. Remettez l'étrier métallique à sa place à l'arrière du module après les travaux de réparation.

Marquage

22 Ouvrir le module de touches avec un tournevis et retirer la pochette étiquette. Pour mettre en place la pochette étiquette, la coincer d'un côté et la fermer en exerçant une légère pression.

23 Démontez le module d'information, déverrouillez le verrou à déclat sur le côté et retirez la pochette étiquette. Pour remettre la pochette étiquette en place, coincer-la d'un côté et pressez légèrement. Les étiquettes en papier spécial hydrofuge peuvent être commandées en cas de besoin.

Possibilité de marquage optimal par le service de marquage Siedle.

Conseils d'entretien

Pour préserver le bel aspect des portiers électriques Siedle, nous recommandons de les nettoyer régulièrement avec un savon doux et de les essuyer ensuite avec un chiffon doux et sec.

Istruzioni per il montaggio

1 Altezza di montaggio raccomandata circa 1,60 m fino al centro della telecamera. Negli impianti senza video il centro della scatola da incasso dovrebbe trovarsi fra 1,40 m e 1,60 m.

Montaggio appoggio muro

2 In caso d'una parete molto disuguale, bisogna incollare le quattro piastre di distanziamento sulla parte posteriore dell'alloggiamento a parete GA 612-... e precisamente sono da incollare in aggiunta sui fori delle viti delle piastre già montate (a). Aprire l'entrata del cavo (b) nel posto desiderato e incollare, a forma di tetto sulla parte posteriore, l'attrezzo idrofugo allegato (c).

Le entrate cavo che non servono devono rimanere chiuse.

3 Togliere al massimo 3 cm dell'rivestimento isolante del cavo di collegamento vicino alla parete, introdurlo nella parte posteriore del GA 612-... e fissare l'alloggiamento alla parete. Fare attenzione all'indicazione d'orientamento "sopra".

4 Per evitare di sollecitare a fatica il materiale delle sporgenze di bloccaggio, occorre prestare attenzione che queste non vengano premute indietro e bloccate. Se necessario, utilizzare un piccolo cacciavite.

5 Rimuovere la morsettiera dall'imballaggio dei moduli, centrarla sul pannello d'ingresso, girata all'incirca di 45° verso sinistra, e farla innestare ruotandola con un quarto di giro in senso orario, fino a che è possibile leggere le denominazioni dei morsetti disposte in verticale.

6 Premere i cavi di collegamento con i fermacavi sul fondo della scatola; per impianti su più file, fissare i fili di collegamento con le apposite staffe, poi collegare l'impianto in base allo schema elettrico alla morsettiera combinata.

7 Il telaio di montaggio è da montare in modo che la lamina di guarnizione si trovi sul bordo superiore e destro del telaio di montaggio. Gli alloggiamenti multiserie, se in posizione orizzontale, sono sempre

da equipaggiare con il telaio di montaggio dall'alto verso il basso, così che la lamina di guarnizione del telaio di montaggio inferiore è posto a forma di tegola sotto quello superiore. In caso di montaggio in verticale bisogna far attenzione che la lamina laterale si trovi sotto il telaio di montaggio adiacente.

Far incastrare il telaio di montaggio nell'alloggiamento a parete, spingendolo leggermente. Le bride di riposo non necessarie possono essere tolte dall'alloggiamento a parete con un cacciavite e riutilizzate in caso di necessità.

8 Il telaio di montaggio può essere rimosso dal GA 612-... spingendo all'indietro le bride di riposo.

Montaggio a incasso

9 Disporre una a fianco all'altra le parti della scatola da incasso GU 611-... e collegare con gli elementi di connessione allegati. Nella GU 611-... questi elementi di connessione sono inseriti in un perno in materiale pressofuso insieme ad un fermacavi. Questi elementi di connessione possono essere staccati girandoli.

10 Per i telai di combinazione con misure superiori a 300 x 300 mm, devono essere tolti gli angoli del GU 611-... In caso di allineamenti molto grandi sono necessari telai di combinazione prodotti appositamente.

Staccare il passaggio del cavo tra gli alloggiamenti.

11 Incassare la scatola nel muro in orizzontale o in verticale ed immettere nella GU 611-... i cartoni allegati come protezione dall'intonaco e per l'irrigidimento, prima del montaggio finale. Il livellamento dell'intonaco può essere di massimo 15 mm.

12 Rimuovere la morsettiera dall'imballaggio dei moduli, centrarla sul pannello d'ingresso, girata all'incirca di 45° verso sinistra, e farla innestare ruotandola con un quarto di giro in senso orario, fino a che è possibile leggere le denominazioni dei morsetti disposte in verticale.

13 Gli archetti intermedi delle cornici con dimensioni superiori a 600 x 500 mm formano una croce. In questa croce è incorporata una vite di regolazione della cornice. Regolare questa vite in base a necessità per orientare in orizzontale gli archetti intermedi della cornice e puntellarli contro la scatola da incasso. In questo modo viene garantito che la parte frontale dei moduli sia piana.

14 Smantellare i cavi di connessione, premere sulla base dell'alloggiamento, fissare con i fermacavi e collegare l'impianto alla morsetti-tera secondo il relativo schema di cablaggio.

15 Montare il telaio di montaggio insieme al telaio di combinazione in modo tale da lasciare aperto sotto il profilo di guarnizione. Il telaio di montaggio è da montare in modo che la lamina di guarnizione si trovi sul bordo superiore e destro del telaio di montaggio. Gli alloggiamenti multiserie, se in posizione orizzontale, sono sempre da equipaggiare con il telaio di montaggio dall'alto verso il basso, così che la lamina di guarnizione del telaio di montaggio inferiore è posto a forma di tegola sotto quello superiore. In caso di montaggio in verticale bisogna far attenzione che la lamina laterale si trovi sotto il telaio di montaggio adiacente.

16 Premere forte contro il muro il telaio di combinazione insieme con il telaio di montaggio e avvitarli con la vite di chiusura rapida, inclusa nell'alloggiamento a incasso, con un quarto di giro verso destra (fino all'arresto).

Montaggio a parete con intercapedine

17 Marcare la parte per l'alloggiamento a incasso GU 611-... A tale scopo il cartone allegato viene messo piano sulla parete e vengono marcate le fessure e le forature. Disegnare il rettangolo, fare i fori per le viti del montaggio a parete con intercapedine e lavorare su questa parte marcata.

18 Montare l'accessorio parete con intercapedine ZHB 612-... sul GU 611-... e rotare le lamine di sbloccaggio dietro l'alloggiamento a incasso.

Inserire e fissare il GU 611-... insieme allo ZHB 612-... montato, nella parte marcata.

Installazione dei moduli

Inserire la spina del cavo piatto nella morsetti-tera.

19 Spingere il modulo nel posto moduli del MR 611-... di fronte alla serratura in materiale sintetico rosso esercitando una leggera pressione, e, premendo leggermente più forte sull'altro lato, farlo innestare.

Rimozione del modulo

20 Rimuovere i moduli dal telaio di montaggio: Il meccanismo di sbloccaggio viene attivato inserendo la chiave Vario con una leggera pressione. L'apertura per la chiave Vario si trova tra due moduli. La chiave Vario è allegata al telaio di montaggio. Lo sbloccaggio abilita uno o due moduli contemporaneamente. L'accesso al meccanismo di sbloccaggio può essere bloccato in più con l'accessorio protezione anti-furto ZDS 601-... e il controller protezione antifurto DSC 602-... (vedi opuscolo informativo sul prodotto ZDS 601-...).

Assistenza

21 Staccare la staffa in filo metallico sul lato posteriore del modulo ed innestarla da davanti nel fissaggio della morsetti-tera. In tal modo è possibile controllare il funzionamento dei moduli e misurarli. Terminato il servizio tecnico, riagganciare la staffa al lato posteriore del modulo.

Diciture

22 Aprire il modulo tasti con il cacciavite ed estrarre il supporto delle scritte. Per inserire il supporto delle scritte, innestarlo su un lato e chiudere con una leggera pressione.

23 Smontare il modulo d'informazione, sbloccare lateralmente il dispositivo di chiusura a scatto e rimuovere il supporto scritto. Per inserire il supporto scritto, farlo innestare su un lato e chiudere premendo leggermente. All'occorrenza è possibile ordinare di nuovo le targhette per diciture di materiale speciale idrorepellente. Per la realizzazione ottimale delle scritte/diciture approfittate del servizio scritte Siedle.

Indicazioni manutenzione

Per far sì che i porter Siedle mantengano il loro aspetto ineccepibile, è necessaria una regolare pulitura con sapone leggero. In seguito occorre sempre asciugare le parti con un panno morbido.

Montagehandleiding

1 Aanbevolen inbouwhoogte ca. 1,60 m tot het midden van de camera. Bij installaties zonder vierdient het midden van de inbouwbehuizing tussen 1,40 m - 1,60 m liggen.

Opbouwmontage

2 Bij zeer ongelijk pleisterwerk moeten de vier meegeleverde afstandsplaten op de achterwand van opbouwbehuizing GA 612-... bovenop de reeds gemonteerde schijven (a) over de schroefgaten geplakt worden. Op de gewenste plaats de kabeldoorvoering (b) openen en de meegeleverde waterafdichtingen (c) als een dak op de achterwand plakken. De niet benodigde kabeldoorvoeringen moeten gesloten blijven.

3 Aansluitkabel zo dicht mogelijk tegen de wand aan strippen, max. 3 cm, door de achterwand in de GA 612-... voeren en behuizing op de wand bevestigen. Rekening houden met markering „boven“.

4 Om materiaalmoetheid van de roosterpennen te voorkomen, dient er op te worden gelet, dat deze niet naar achteren gedrukt en ingerasterd zijn. Indien nodig, met een kleine schroevendraaier los maken.

5 Combiklemmenstrip uit de verpakking van de modules halen, ong. 45° naar links gedraaid op de opnameplaat centreren en met een kwart slag met de wijzers van de klok mee vastklikken zodat de klemmenbenamingen verticaal boven elkaar leesbaar zijn.

6 Aansluitleidingen met kabelhouders op de bodem van de behuizing drukken, bij installaties met meerdere rijen de aansluitdraden van de installatie door de draadhouderbeugels fixeren en de installatie volgens het betreffende schema aan de combiklemlijst aansluiten.

7 Het montageframe dient zodanig geplaatst te worden dat het afdichtingsfolie zich aan de boven- en rechterrand bevindt. Bij meerdere gekoppelde behuizingen moeten de montageframes, bij horizontale

positie, altijd van beneden naar boven worden aangebracht, zodat het afdichtingsfolie van een lager gelegen montageframe altijd dakpangewijs onder dat van een hoger aangebracht montageframe ligt. Bij verticale inbouw dient er op gelet te worden dat het folie aan de zijkant onder het montageframe eraast zit. Montageframe met lichte druk vastklikken in opbouwbehuizing. Niet benodigde vergrendelingspallen kunnen met een schroevendraaier uit het opbouwhuis gedrukt worden en zo nodig later weer geplaatst worden.

8 Het montageframe kan uit de GA 612-... worden weggenomen als men de aanslagneuzen naar achteren toe drukt.

Inbouwmontage

9 Inbouwbehuizingen GU 611-... naast elkaar leggen en verbinden met de meegeleverde systeemverbindingsdelen. Deze verbindingsdelen zijn in de GU 611-..., samen met kabelaanrukkers als gespoten kunststof deel op een pen vastgestoken. De verbindingsdelen kunnen worden losgebroken door er aan te draaien.

10 Voor combiframes die groter dan 300 x 300 mm zijn, moeten de hoeken van de GU 611-... worden uitgebroken. Bij zeer grote combinaties zijn speciaal vervaardigde combiframes vereist.

Kabeldoorvoeringen tussen de behuizingen uitbreken.

11 Behuizing horizontaal of verticaal in het pleisterwerk aanbrengen en de meegeleverde kartons als pleisterwerkbescherming en ter versterking tot aan de eindmontage in de GU 611-... leggen. De pleisterwerkcompensatie kan max. 15 mm bedragen.

12 Combiklemmenstrip uit de verpakking van de modules halen, ong. 45° naar links gedraaid op de opnameplaat centreren en met een kwart slag met de wijzers van de klok mee vastklikken zodat de klemmenbenamingen verticaal boven elkaar leesbaar zijn.

13 De tussenstangen van combiframes vanaf grootte 600 x 500 mm vormen een kruis. In dit kruis is een stelschroef voor de afstelling van het combiframe geplaatst. Stelschroef naar wens verstellen, om de tussenstangen van het combiframe vlak uit te richten en tegen de inbouwbehuizing af te stellen. Hierdoor wordt gegarandeerd dat het front van de geplaatste module vlak ligt.

14 Aansluitleidingen afmantelen, op de bodem van de behuizing drukken, met de kabelaanrukkers fixeren en de installatie aan de hand van het betreffende schakelschema op de combiklemmenstrip aansluiten.

15 Montageframe samen met combiframe zo plaatsen dat het afdichtingsprofiel van het combiframe beneden open is. Het montageframe dient zodanig geplaatst te worden dat het afdichtingsfolie zich aan de boven- en rechterrand bevindt. Bij meerdere gekoppelde behuizingen moeten de montageframes, bij horizontale positie, altijd van beneden naar boven worden aangebracht, zodat het afdichtingsfolie van een lager gelegen montageframe altijd dakpangewijs onder dat van een hoger aangebracht montageframe ligt. Bij verticale inbouw dient er op gelet te worden dat het folie aan de zijkant onder het montageframe eraast zit.

16 Combiframe samen met montageframe tegen de wand drukken en met de meegeleverde snelsluit-schroef in de inbouwbehuizing bevestigen door deze schroef een kwart slag te draaien (tot de aanslag).

Montage in holle wand

17 De uitsparing voor inbouwhuis GU 611-... aftekenen. Hiertoe wordt het meegeleverde sjabloon plat tegen de wand gelegd en worden de openingen en boringen afgetekend. Rechthoek aftekenen, de gaten voor de schroeven van de holle-wandbevestiging boren en de uitsparing bewerken.

18 Holle-wandbevestiging

ZHB 612-... op GU 611-... monterer en de klemlijjes achter het inbouw-huis draaien.

GU 611-... met gemonteerde ZHB 612-... in de uitsparing plaatsen en vastschroeven.

De modules aanbrengen

Stekker van de vlakke kabel op de combiklemmenstrip insteken.

19 Klem de module in de module-plaats van de MR 611-... tegenover de beweeglijke sluitgrendel onder lichte druk onderin vast en klik hem met iets meer druk aan de andere zijde vast.

Module-onthang

20 Module uit het montageframe verwijderen: Het ontgrendelingsmechanisme wordt door het plaatsen van de variosleutel met lichte druk losgemaakt. De opening voor de variosleutel bevindt zich tussen twee modules. De variosleutel is meegeleverd met het montageframe. Het ontgrendelen geeft een of twee modules tegelijkertijd vrij. De toegang tot het ontgrendelingsmechanisme kan additioneel met de accessoire diefstalbeveiliging ZDS 601-... en de diefstalbeveiligingscontroller DSC 602-... vergendeld worden (zie productinformatie ZDS 601-...).

Service

21 Draagbeugel aan de achterzijde van de module losmaken en van de voorzijde in de bevestiging op de combiklemmenstrip vastklikken. De werking van de modules kan op die manier worden getest en doorgetest. Na de servicewerkzaamheden moet u de bevestigingsbeugel weer aan de achterzijde van de module vasthangen.

Beschrifting

22 Toetsenmodule met schroeven-draaier openen en beletteringsvakje verwijderen. Voor het plaatsen het beletteringsvakje aan één kant onder klemmen en met lichte druk sluiten.

23 Informatiemodule uitbouwen, de snapprendel aan de zijkant van de rand ontgrendelen en het houdertje voor opschriften wegnemen. Bij het aanbrengen moet u het houdertje voor opschriften aan een zijde onderen vastklemmen en onder lichte druk sluiten. De blaadjes voor opschriften van speciaal waterafwijzend papier kunnen desgewenst worden nabesteld.

Optimale beletteringsmogelijkheid door de Siedle opschriftenservice.

Onderhoudsaanwijzingen

Om het uiterlijk van de Siedle deurrintercoms in een perfecte staat te houden adviseren wij u om de intercoms regelmatig schoon te maken met een milde zeep. Vervolgens kunt u ze droogwrijven met een zachte doek.

Montagevejledning

1 Anbefalet monteringshøjde ca. 1,60 m op til midten af kame-rædet. Ved anlæg uden video skal midten af indmuringsdåsen være mellem 1,40 m - 1,60 m.

Frembygningsmontage

2 Klæb i tilfælde af meget store ujævnheder i pudset de fire vedlagte afstandsskiver på skruerhulleerne på de allerede monterede skiver (a), som findes på bagsiden af frembygningsdåsen GA 612-... Åbn kabelindføringen (b) på det ønskede sted, og klæb den vedlagte vandafviser (c) på bagsiden som et tag. Kabelindføringer, som ikke er i brug, skal forblive lukkede.

3 Afisolér forbindelseskablet tæt på væggen max. 3 cm, før kablet ind i frembygningsdåsen GA 612-... gennem bagsiden, og monter den på væggen. Vær opmærksom på markeringen "opad".

4 For at forebygge materialetræthed på stoprillerne, skal man være opmærksom på, at disse ikke er trykket bagud og i hak. Udløs med en lille skruetrækker, hvis det skulle være nødvendigt.

5 Klemrækken tages ud af emballagen og centrerer på monteringspladen i en ca. 45° vinkel mod venstre. Den fastgøres ved at dreje den en kvart omgang med uret, sådan at klemmebetegnelserne kan læses lodret over hinanden.

6 Tryk tilslutningsledninger mod dåsens bund med kabelholderne, fastgør tilslutningsstråde gennem træddoldebøjlerne, hvis anlæggene har flere rækker, og tilslut anlægget til kombiklemmelisten iht. strøm-skemaet.

7 Anbring montererammen således, at tætningsfolien er synlig på montererammens øverste og højre kant. Ved vandret montering skal dåser med flere rækker altid forsynes med montererammen nede fra og op, så den øverste montage-ramme overlapper folien på den nederste montereramme. Ved lodret montering skal man ligeledes være opmærksom på, at folien i siden skal ligge under

montagerammen ved siden af. Montagerammen bringes i indgreb med frembygningdåsen med et let tryk. Overflødig låsetapper kan afmonteres frembygningdåsen med en skruetrækker og flyttes efter behov.

8 Montagerammen tages ud af GA 612-... ved at trykke den låsetap ind.

Planforsænket montering

9 Indbygningdåserne GU 611-... lægges ved siden af hinanden og forbindes med de medfølgende systemforbindelsesdele, som findes som sprøjteplastdele på en tap i GU 611-... sammen med kabelholdere. Forbindelsesdelene kan brækkes af ved drejning.

10 Ved afdækningsrammer, der er større end 300 x 300 mm, skal hjørnerne på indmuringdåserne GU 611-... brækkes af. Ved meget lange rækker kræves specialfremstilte afdækningsrammer. Åbn kabelgennemføringen mellem indmuringdåserne.

11 Dåserne indmures i vandret eller lodret position, og de medfølgende papstykker lægges ind i GU 611-... som beskyttelse og afstivning, indtil dåsen er endeligt monteret. Postkassen kan reguleres maks.

15 mm i forhold til murens yderside.

12 Klemrækken tages ud af emballagen og centereres på monteringspladen i en ca. 45° vinkel mod venstre. Den fastgøres ved at dreje den en kvart omgang med uret, sådan at klemmebetegnelserne kan læses lodret over hinanden.

13 Mellemstykkerne på kombiramme fra størrelse 600 x 500 mm danner et kors. I dette kors er der indsat en stilleskrue, der bruges til at justere kombirammen. Stil på stilleskruen efter behov, så mellemstykkerne på kombirammen justeres lige og støtter mod indmuringdåsen. På denne måde sikres det, at fronten på det monterede modul er plan.

14 Tilslutningsledningerne afisoleres, trykkes ned mod kabinetbunden og fastgøres med kabelholderne. Anlægget tilsluttes klemrækken i overensstemmelse med eldiagrammet.

15 Monter montagerammen og afdækningsrammen, så tætningslisten på afdækningsrammen er åben forned. Anbring montagerammen således, at tætningsfolien er synlig på montagerammens øverste og højre kant. Ved vandret montering skal dåser med flere rækker altid forsynes med montagerammen nede fra og op, så den øverste montageramme overlapper folien på den nederste montageramme. Ved lodret montering skal man ligeledes være opmærksom på, at folien i siden skal ligge under montagerammen ved siden af.

16 Anbring afdækningsrammen og montagerammen på muren og fastgør den til indmuringdåsen med vedlagte låseskrue ved at dreje den en kvart omgang til højre (til den stopper).

Hulmursmontage

17 Afmærk, hvor indmuringdåsen GU 611-... skal være. Vedlagte karton placeres fladt på muren, hvorefter udskæringer og borehuller afmærkes. Optegn rektangel, bor hullerne til skrueerne, som skal bruges til montering af indmuringdåsen i hulmuren, og foretag udskæringen.

18 Monter tilbehøret ZHB 612-... på indmuringdåsen GU 611-..., og før klembladene om på bagsiden af indmuringdåsen.

Placér GU 611-..., hvorpå ZHB 612-... er monteret, i udskæringen, og skru den fast.

Installation af moduler

Fladbåndskabelstikket føres ind i klemrækken.

19 Modulet klemmes ind på modulpladsen i MR 611-... over for den bevægelige låseflig med et let tryk og klikkes med et noget kraftigere tryk på plads i den anden side.

Udtagning af modulet

20 Tag moduler ud af montagerammen: Oplåsningmekanismen udløses ved at stikke varionøglen i med et let tryk. Åbningen til varionøglen findes mellem to moduler. Varionøglen følger med montagerammen. Oplåsningen frigiver en eller to moduler på samme tid. Adgangen til oplåsningmekanismen kan desuden låses med tilbehørs-tyverisikringen ZDS 601-... og tyveribeskyttelses-controlleren DSC 602-... (se Produktinformation ZDS 601-...).

Service

21 Bøjlen på bagsiden af modulet løsnes og klikkes på plads i holdebeslaget på klemrækken. Nu kan modulernes funktion kontrolleres og måles igennem. Efter udført kontrol placeres bøjlen igen på bagsiden af modulet.

Skriftservice

22 Åbn trykknappmodulet med en skruetrækker og tag skriftflommen ud. Skriftflommen sættes i ved at klemme den ind under på den ene side og lukke den med et let tryk. **23** Informationsmodulet afmonteres, snaplåsen i siden åbnes, og tekstholderen tages ud. For montering klemmes tekstholderen ned i den ene side og lukkes med et let tryk. Navneskilte i et særligt vandafvisende materiale kan efterbestilles efter behov.

Optimal tekstmulighed ved benyttelse af Siedles skriftservice.

Vedligeholdelse

For at holde Siedle-dørstationerne i god stand anbefales det at rengøre disse regelmæssigt med en mild sæbeopløsning. Der tørres efter med en blød klud.

Monteringsanvisning

1 Rekommenderad monteringshöjd ca 1,60 m till mitten på kameran. Vid anläggningar utan video måste mitten på det infällbara höljet befinna sig mellan 1,40 m - 1,60 m.

Utanpåliggande montering

2 När putsen är mycket ojämn, klistra dessutom fast de fyra bifogade distansbrickorna över skruvhålen på baksidan av höljet för utanpåliggande montering GA 612-... på de redan monterade brickorna (a). Öppna kabelinföringen (b) på önskat ställe och klistra fast den bifogade vattenavvisaren (c) som ett tak på baksidan. De kabelinföringar som inte behövs, måste förbli förslutna.

3 Avisolera anslutningskabeln nära väggen max. 3 cm, för den genom bakväggen in i GA 612-... och fäst höljet i väggen. Beakta orienteringen "upp".

4 För att förebygga ett materialslitage av låspinnarna, akta på att de inte har tryckts bakåt och låsts fast. Vid behov, lossa med en liten skruvmejsel.

5 Ta ut kombikopplingsplinten ur modulernas förpackning, centrera den vriden ca 45° åt vänster på monteringsplattan och spärra den genom att vrida ett kvarts varv medurs, så att klämbeteckningarna kan läsas lodrätt över varandra.

6 Tryck ned anslutningsledningarna mot höljets botten med kabelnedhållaren, vid anläggningar med flera rader, fixera anslutningsstrådarna genom fästbyglarna och anslut anläggningen till kombiklämplinten enligt kopplingschemat.

7 Monteringsramen ska sättas dit så att tätningsfolien befinner sig på den övre och högra randen av monteringsramen. Flerradiga höljen ska, vid horisontellt läge, alltid bestyckas med monteringsramarna nedifrån och upp, så att den undre monteringsramens tätningsfolie taktegelaktigt ligger under den övre. Vid vertikal installation måste också beaktas att den sidoliggande folien ligger under den bredvidliggande monteringsramen.

Snäpp fast monteringsramen i det utanpåliggande höljet genom att trycka lätt. De låspinnar som inte behövs kan tryckas ut ur det utanpåliggande höljet med en skruvmejsel och vid behov placeras om.

8 Monteringsramen kan tas ur GA 612-... genom att snäppflikarna trycks tillbaka.

Infälld montering

9 Lägg UP-stommar GU 611-... bredvid varandra och koppla samman dem med de medföljande systemförbindelsedelarna. I GU 611-... är dessa förbindelse delar tillsammans med kabelnedhållare fastsatta som plastsprutdel på ett stift. Man kan bryta av förbindelse delarna genom att vrida på dem.

10 För kombiramar som är större än 300 x 300 mm måste hörnen på GU 611-... brytas ur. Vid väldigt stora upprådningar är specialtillverkade kombiramar nödvändiga.

Bryt ur kabelgenomföringen mellan höljen.

11 Putsa in stommen horisontellt eller vertikalt och lägg i medföljande kartonger i GU 611-... som puts skydd och som förstärkning fram till slutmonteringen. Putsutjämningen kan vara upp till max 15 mm.

12 Ta ut kombikopplingsplinten ur modulernas förpackning, centrera den vriden ca 45° åt vänster på monteringsplattan och spärra den genom att vrida ett kvarts varv medurs, så att klämbeteckningarna kan läsas lodrätt över varandra.

13 Från storlekarna 600 x 500 mm bildar kombiramarnas mellansteg ett kors. I detta kors befinner sig en justerskruv, som används för att justera kombiramen. Justerskruv en används för att vid behov justera kombiramens mellansteg plant och stöda dem mot det infällbara höljet. Därmed säkerställs att de använda modulernas front är plan.

14 Skala av anslutningsledningarna, tryck dem mot stommens botten, fixera dem med kabelnedhållarna och anslut anläggningen enligt motsvarande kopplingschema på kopplingsplinten.

15 Sätt in monteringsramen tillsammans med kombiramens tätningsprofil på öppen nertill. Monteringsramen ska sättas dit så att tätningsfolien befinner sig på den övre och högra randen av monteringsramen. Flerradiga höljen ska, vid horisontellt läge, alltid bestyckas med monteringsramarna nedifrån och upp, så att den undre monteringsramens tätningsfolie taktegelaktigt ligger under den övre. Vid vertikal installation måste också beaktas att den sidoliggande folien ligger under den bredvidliggande monteringsramen.

16 Tryck kombiramen tillsammans med monteringsramen ordentligt mot väggen och skruva fast dem i det infällbara höljet med den bifogade snabbkopplingskraven genom att skruva ett kvarts varv åt höger (ända till anslaget).

Hålrumsmontering

17 Markera urskärningen för det infällbara höljet GU 611-... För detta, placera den bifogade kartongen platt mot väggen och markera slitsarna och borrhålen. Markera fyrkanten, borra hålen för hålväggfästets skruvar och urskärningen.

18 Montera tillbehöret till hålväggfästet ZHB 612-... på GU 611-... och vrid låsbrickorna bakom det infällbara höljet. Sätt i GU 611-... med monterad ZHB 612-... i urskärningen och skruva fast.

Isättning av modulerna

Placera bandkabelns stickpropp på kombikopplingsplinten.

19 Kläm ner modulen i modulplatsen på MR 611-... mitt emot den rörliga läsregeln med lätt tryck och snäpp fast den på andra sidan med litet mer tryck.

Modulupptagning

20 Ta ur modulerna ur monteringsramen: Upplåsningmekanismen utlöses genom att sticka in Vario-nyckeln med ett lätt tryck. Öppningen för Vario-nyckeln befinner sig mellan två moduler. Vario-nyckeln levereras tillsammans med monteringsramen. Upplåsningen frigör samtidigt en eller två moduler. Tillträdet till upplåsningmekanismen kan dessutom låsas med tillbehöret stöldskydd ZDS 601-... och stöldskydds-controllern DSC 602-... (se produktinformationen ZDS 601-...).

Service

21 Lossa trådbygeln på modulens baksida och haka i den framifrån i fästet på kombikopplingsplinten. På så sätt kan modulerna testas och mätas i funktion. Efter servicen hakas fästbygeln åter fast på modulens baksida.

Påskrift

22 Öppna knappmodulen med en skruvmejsel och ta ur textfickan. För att sätta i textfickan, kläm ner den ena sidan och stäng genom att trycka lätt.

23 Montera ur informationsmodul, lossa fjäderregeln på sidan av kanten och ta ur textfickan. Sätt i textfickan genom att trycka ner den på ena sidan och stäng den med en lätt tryckning. Textbrickorna av speciellt, vattenavvisande papper kan efterbeställas vid behov. Optimal textmärkning kan utföras av Siedle-textservice.

Skötselavvisningar

Vi rekommenderar regelbunden rengöring med mild tvål för att hålla porttelefonplatserna snygga. Torka torrt med mjuk trasa efteråt.

Instrucciones de montaje

1 Altura de montaje recomendada aprox. 1,60 m hasta el centro de la cámara. En instalaciones sin vídeo, el centro de la carcasa de empotrar debe estar situado entre 1,40 m - 1,60 m.

Montaje saliente

2 En caso de una excesiva irregularidad de revoque, pegar las cuatro arandelas distanciadoras adjuntas en la pared posterior de la caja de superficie GA 612-... en la(s) arandela(s) ya montada(s) adicionalmente a través de los agujeros de rosca. Abrir la entrada de cable (b) en el lugar deseado y pegar el deflector de agua adjunto (c) como un tejado sobre la pared posterior. Las entradas de cable no necesarias deben permanecer cerradas.

3 Pelar el cable de conexión cerca de la pared máx. 3 cm, introducir a través de la pared posterior en la GA 612-... y fijar la carcasa en la pared. Tener en cuenta la orientación "arriba".

4 Para prevenir que el material de las lengüetas de engatillado sufra desgaste, asegurarse de que no se presionen hacia atrás y estén enclavadas. En caso necesario, soltar con un pequeño destornillador.

5 Sacar la regleta de bornes combinada del embalaje de los módulos, centrarla girada aprox. 45° a la izquierda sobre la placa de alojamiento y enclavar girando un cuarto de vuelta en el sentido de las agujas del reloj para que la identificación de los bornes pueda leerse vertical una sobre otra.

6 Apretar los cables de conexión con abrazadera sobre el fondo de la carcasa, en caso de instalaciones de varias filas, fijar los conductores mediante los estribos de sujeción y conectar la instalación conforme al esquema eléctrico en la regleta de bornes combinada.

7 El bastidor de montaje debe colocarse de forma que la lámina de sellado se halle en el borde superior y derecho del bastidor de montaje. Las carcasas de varias filas

deben dotarse, estando en posición horizontal, siempre de abajo hacia arriba con el bastidor de montaje, de forma que la lámina de sellado del bastidor de montaje inferior esté debajo en forma de teja. En caso de montaje vertical, también se es preciso asegurarse de que la lámina lateral se halla debajo del bastidor de montaje adyacente. Enclavar el bastidor de montaje en la caja de superficie ejerciendo una ligera presión. Las lengüetas de engatillado pueden eliminarse de la caja de superficie apretando con un destornillador y, en caso necesario, cambiarse de sitio.

8 El bastidor de montaje puede extraerse volviendo a apretar las lengüetas de engatillado de la GA 612-....

Montaje empotrado

9 Colocar las carcasas de empotrar GU 611-... una junto a otra y conectar con las piezas de unión de sistema adjuntas. Estas piezas de unión están colocadas en la GU 611-... con abrazaderas de cable como pieza inyectada de plástico en un pasador. Las piezas de unión pueden romperse al girarse.

10 Para bastidores combinados que sean mayores de 300 x 300 mm, las esquinas de la GU 611-... deben arrancarse. En caso de grandes agrupaciones de filas se necesitan bastidores combinados en modelo especial.

Abrir el paso de cable entre las carcasas.

11 Empotrar la carcasa en horizontal o vertical y colocar el cartón adjunto como protección y refuerzo hasta que finalice el montaje en la GU 611-.... La compensación de revoque puede ser de hasta máx. 15 mm.

12 Sacar la regleta de bornes combinada del embalaje de los módulos, centrarla girada aprox. 45° a la izquierda sobre la placa de alojamiento y enclavar girando un cuarto de vuelta en el sentido de las agujas del reloj para que la identificación de

los bornes pueda leerse vertical una sobre otra.

13 Las bridas intermedias de bastidor combinado a partir del tamaño 600 x 500 mm forman una cruz.

En esta cruz se ha insertado un tornillo de ajuste para ajustar el bastidor combinado. Ajustar el tornillo de ajuste, en caso necesario, para alinear de forma plana la brida intermedia del bastidor combinado y apoyarlo contra la carcasa de empotrar. Ello garantiza que la parte frontal de los módulos empleados sea plana.

14 Pelar los cables de conexión, apretar el fondo de la carcasa, fijar con las abrazaderas de cables y conectar la instalación conforme al esquema eléctrico en la regleta de bornes combinada.

15 Colocar el bastidor de montaje junto con el bastidor combinado de forma que el perfil de obturación del bastidor combinado está abierto por abajo. El bastidor de montaje debe colocarse de forma que la lámina de sellado se halle en el borde superior y derecho del bastidor de montaje. Las carcasas de varias filas deben dotarse, estando en posición horizontal, siempre de abajo hacia arriba con el bastidor de montaje, de forma que la lámina de sellado del bastidor de montaje inferior esté debajo en forma de teja. En caso de montaje vertical, también se es preciso asegurarse de que la lámina lateral se halle debajo del bastidor de montaje adyacente.

16 Presionar el bastidor combinado junto con el bastidor de montaje contra la pared y atornillar con la llave de cierre rápido adjunta en la carcasa de empotrar girando un cuarto de vuelta a la derecha (hasta el tope).

Montaje en pared hueca

17 Dibujar la abertura para la carcasa de empotrar GU 611-... Para ello se coloca el cartón adjunto plano sobre la pared y se marcan las ranuras y las perforaciones. Dibujar el rectángulo, perforar los agujeros para los tornillos de la fijación para pared hueca y hacer la abertura.

18 Montar el accesorio para fijar en pared hueca ZHB 612-... en la GU 611-... y girar los terminales de sujeción detrás de la carcasa de empotrar.

Insertar la GU 611-... con el accesorio ZHB 612-... montado en la abertura y atornillarlos firmemente.

Inserción de los módulos

Enchufar el conector del cable plano en la regleta de bornes combinada.

19 Encajar por debajo el módulo en el slot para módulos del bastidor de montaje MR 611-... frente al pestillo móvil, haciendo para ello una ligera presión, y engatillarlos en el otro lado haciendo todavía un poco más de presión.

Retirada del módulo

20 Extraer los módulos del bastidor de montaje: El mecanismo de desenclavamiento se activa insertando la llave de Vario con una ligera presión. La abertura para la llave de Vario se halla entre dos módulos. La llave de Vario se adjunta al bastidor de montaje. El desenclavamiento habilita un módulo o dos módulos al mismo tiempo. El acceso al mecanismo de desenclavamiento puede enclavarse adicionalmente con el accesorio protección antirrobo ZDS 601-... y el controlador de protección antirrobo DSC 602-... (ver información de producto ZDS 601-...).

Servicio

21 Soltar el estribo de alambre de la parte posterior del módulo y engatillarlos por delante en el sujetador del borne combinado. De este modo, es posible verificar los módulos en funcionamiento y medirlos por completo. Después de la intervención de servicio, enganchar de nuevo el estribo de sujeción en la parte posterior del módulo.

Identificación

22 Abrir el módulo de teclas con un destornillador y retirar la funda portainscripción. Para insertar la funda portainscripción, inmovilizar por un lado y cerrar haciendo una ligera presión.

23 Desmontar el módulo de información, desenclavar el cerrojo de engatillado en un lado por el borde y retirar la funda portainscripción. Para insertar la funda portainscripción, inmovilizar por un lado y cerrar haciendo una ligera presión. Si es preciso, pueden pedirse a posteriori los insertos de inscripción de papel hidrófobo especial.

Óptima posibilidad de rotulación gracias al servicio de rotulación de Siedle.

Indicaciones de conservación

Para conservar los interfonos de puerta Siedle con aspecto perfecto, recomendamos limpiarlos con regularidad con un jabón suave. A continuación, secarlos frotándolos con un paño suave.

Instrukcja montażu

1 Zalecana wysokość montażu ok. 1,60 m od środka kamery. Dla systemów bez wideo środek obudowy podtynkowej powinien znajdować się na wysokości 1,40 m - 1,60 m.

Montaż natynkowy

2 W przypadku bardzo dużych nierówności tynku cztery załączone płytki dystansowe na tylnej ścianie obudowy natynkowej GA 612-... przykleić do zamontowanych już płytek (a) dodatkowo przez otwory na śruby. W żądanym miejscu otworzyć otwory do przeprowadzania kabli (b) i przykleić załączony element odprowadzania wody (c) jak daszek do tylnej ścianki. Niepotrzebne otwory do przeprowadzania kabli muszą pozostać zamknięte.

3 Usunąć izolację z kabla podłączeniowego w pobliżu ściany, maks. na długości 3 cm, wprowadzić przez tylną ścianę do GA 612-... i przymocować obudowę do ściany. Zwracać uwagę na orientację „do góry”.

4 Aby zapobiec zmęczeniu materiału nosków zaczepiania, należy zwracać uwagę, aby nie zostały one dociśnięte do tyłu i zaczepione. W razie konieczności odcepić za pomocą małego śrubokręta.

5 Wyjąć listwę zacisków wielofunkcyjnych z opakowania modułów, po obróceniu o ok. 45° w lewo wyśrodkować na płycie mocującej i zaczepić, wykonując jedną czwartą obrotu w prawo tak, aby oznaczenie zacisków było czytelne w pionie.

6 Docisnąć przewody podłączeniowe za pomocą dociskacza kabla do dna obudowy, w przypadku instalacji wielorzędowych przymocować przewody podłączeniowe poprzez pałąki mocowania kabli i podłączyć urządzenia zgodnie z odpowiednim schematem do listwy zacisków wielofunkcyjnych.

7 Ramkę montażową należy włożyć w taki sposób, aby folia uszczelniająca znajdowała się na górnej i prawej krawędzi ramki montażowej. Wielorzędową obudowę, w poło-

żeniu poziomym, należy zawsze wyposażać w ramkę montażową od dołu do góry tak, aby folia uszczelniająca dolnej ramy montażowej leżała pod górną w sposób podobny do dachówek. W przypadku montażu pionowego należy zwracać uwagę również na to, aby boczna folia znajdowała się pod sąsiednią ramką montażową. Zaczepić ramkę montażową w obudowie natynkowej, wywierając lekki nacisk. Niepotrzebne noski zaczepiania można wypchnąć z obudowy natynkowej za pomocą śrubokręta i w razie konieczności przełożyć.

8 Ramkę montażową można wyjąć poprzez odkręcenie nosków zaczepiania z GA 612-....

Montaż podtynkowy

9 Położyć obudowę podtynkową GU 611-... obok siebie i połączyć za pomocą dołączonych części połączeniowych systemu. Te części połączeniowe są nałożone na trzpień w GU 611-... wraz z dociskaczem kablowym jako kształtka wtryskowa z tworzywa sztucznego. Części połączeniowe można wylać, obracając je.

10 W przypadku ramy wielofunkcyjnej o wielkości powyżej 300 x 300 mm należy wylać narożniki GU 611-.... W przypadku bardzo dużych rzędów konieczne są ramy wielofunkcyjne w wersji specjalnej.

Wylać przepust kablowy pomiędzy obudowami.

11 Zatynkować obudowę poziomo lub pionowo i włożyć załączone kartony jako zabezpieczenie tynku oraz w celu wzmocnienia aż do montażu końcowego do GU 611-.... Wyrównanie tynku może wynosić maks. 15 mm.

12 Wyjąć listwę zacisków wielofunkcyjnych z opakowania modułów, po obróceniu o ok. 45° w lewo wyśrodkować na płycie mocującej i zaczepić, wykonując jedną czwartą obrotu w prawo tak, aby oznaczenie zacisków było czytelne w pionie.

13 Mostki pośrednie na ramie wielofunkcyjnej od wielkości 600 x 500 mm tworzą krzyż. W ten krzyż wpuszczona jest śruba regulacyjna do regulacji ramy wielofunkcyjnej. W razie konieczności przestawić śrubę regulacyjną, aby ustawić równo mostki pośrednie ramy wielofunkcyjnej i oprzeć o obudowę podtynkową. W ten sposób można zagwarantować, że przód włożonych modułów jest płaski.

14 Zdjąć izolację z przewodów podłączeniowych, docisnąć do dna obudowy, przymocować za pomocą dociskaczy kabli i podłączyć urządzenie zgodnie z odpowiednim schematem do listwy zacisków wielofunkcyjnych.

15 Włożyć ramkę montażową razem z ramą wielofunkcyjną w taki sposób, aby profil uszczelniający ramy wielofunkcyjnej u dołu był otwarty. Ramkę montażową należy włożyć w taki sposób, aby folia uszczelniająca znajdowała się na górnej i prawej krawędzi ramki montażowej. Wielorzędową obudowę, w położeniu poziomym, należy zawsze wyposażać w ramkę montażową od dołu do góry tak, aby folia uszczelniająca dolnej ramy montażowej leżała pod górną w sposób podobny do dachówek. W przypadku montażu pionowego należy zwracać uwagę również na to, aby boczna folia znajdowała się pod sąsiednią ramką montażową.

16 Ramę wielofunkcyjną wraz z ramką montażową docisnąć całkowicie do ściany i za pomocą dołączonej śruby szybkiego montażu przykręcić w obudowie podtynkowej, wykonując jedną czwartą obrotu w prawo (do oporu).

Montaż na ścianie szczelinowej

17 Zaznaczyć wycięcie dla obudowy podtynkowej GU 611-.... W tym celu należy nałożyć na ścianę płasko dołączony karton i zaznaczyć szczelinę i otwory. Zaznaczyć prostokąt, wywiercić otwory na śruby mocowania do ściany szczelinowej i obrobić wycięcie.

18 Akcesoria do montażu do ściany szczelinowej ZHB 612-... zamontować na GU 611-... i obrócić płytki blokujące za obudową podtylnkową. GU 611-... z zamontowanym ZHB 612-... włożyć w wycięcie i przykręcić.

Wkładanie modułów

Włożyć wtyczkę kabla płaskiego do listwy zacisków wielofunkcyjnych.

19 Zablokować moduł w miejscu modułu MR 611-... naprzeciwko ruchomej dźwigni zamykającej, wywierając lekki nacisk i nieco silniejszy nacisk z drugiej strony.

Wymowowanie modułu

20 Wymowanie modułów z ramki montażowej: Mechanizm odblokowania jest uruchamiany przez włożenie klucza Vario przy jednoczesnym wywarceniu lekkiego nacisku. Otwór dla klucza Vario znajduje się pomiędzy dwoma modułami. Klucz Vario jest dołączony do ramki montażowej. Odblokowanie powoduje równoczesne zwolnienie jednego lub dwóch modułów. Dostęp do mechanizmu odblokowania można dodatkowo zablokować za pomocą akcesorium zabezpieczenia przed kradzieżą ZDS 601-... i sterownika zabezpieczenia przed kradzieżą DSC 602-... (patrz Informacja o produkcji ZDS 601-...).

Serwis

21 Odczepić druciany pałąk z tyłu modułu i zaczepić z przodu do uchwytu listwy zacisków wielofunkcyjnych. W ten sposób można przetestować i sprawdzić działanie modułów. Po użyciu serwisowym ponownie zaczepić pałąk mocujący z tyłu modułu.

Napisy

22 Moduł przycisków otworzyć za pomocą śrubokręta i wyjąć kieszonkę na opis. Aby włożyć kieszonkę na opis, należy ją zablokować z jednej strony i zamknąć, wywierając lekki nacisk.

23 Zdemontować moduł informacyjny, blokadę zatraskową odblokować z boku na krawędzi i wyjąć kieszonkę na opis. Aby włożyć kieszonkę na opis, należy ją zablokować z jednej strony i zamknąć, wywierając lekki nacisk.

W razie konieczności należy domówić wkładki z opisem wykonane ze specjalnego odpornego na wodę papieru.

Optymalna możliwość opisu przez serwis opisowy Siedle.

Wskazówki na temat pielęgnacji

W celu zachowania odpowiedniego wyglądu domofonów Siedle zalecamy ich regularne czyszczenie łagodnym mydłem. Następnie wytrzeć do sucha miękką szmatką.

Инструкция по монтажу

1 Рекомендуемая высота монтажа: ок. 1,60 м до центра камеры. В системах без видео центра корпуса для скрытого монтажа должен находиться на высоте 1,40 м - 1,60 м.

Открытый монтаж

2 При очень большой неровности штукатурки четыре входящие в комплект поставки распорные шайбы необходимо наклеить на заднюю стенку корпуса для наружного монтажа GA 612-... на уже установленные шайбы (а) дополнительно на отверстия под винты. В требуемом месте открыть кабельный ввод (b) и входящие в комплект поставки гидроизоляторы (c) наклеить на заднюю стенку в виде крыши. Не используемые кабельные вводы должны быть закрыты.

3 Удалить оболочку соединительного кабеля вблизи стены макс. на 3 см, ввести через заднюю стенку в GA 612-... и закрепить корпус на стене. Обращать внимание на стрелку «вверх».

4 Во избежание усталости материала защелок необходимо следить за тем, чтобы они не были повернуты назад и зафиксированы. При необходимости, расцепить небольшой отверткой.

5 Извлечь комбинированную клеммную колодку из упаковки модуля, повернув на прибл. 45° влево, выполнить центрирование на крепежной пластине и зафиксировать путем вращения на четверть оборота по часовой стрелке так, чтобы обозначения клемм читались вертикально друг над другом.

6 Соединительные провода прижать к дну корпуса кабельными прижимами, при многорядных системах зафиксировать соединительные жилы скобами и присоединить систему к комбинированной клеммной колодке согласно соответствующей схеме соединений.

7 Установить монтажную рамку так, чтобы уплотнительная пленка находилась у верхнего и правого края монтажной рамки. Многорядные корпуса при горизонтальном расположении всегда оснащать монтажными рамками в направлении снизу вверх так, чтобы уплотнительная пленка нижней монтажной рамки располагалась, как черепица, под верхней рамкой. При вертикальном монтаже следить за тем, чтобы боковая пленка находилась под соседней монтажной рамкой. Легким нажатием зафиксировать монтажную рамку в корпусе для открытого монтажа. Не используемые защелки можно выдавить отверткой из корпуса для открытого монтажа и, при необходимости, переставить.

8 Монтажную рамку можно извлечь из GA 612-..., отогнув назад защелки.

Тип монтажа «скрытый»

9 Уложить корпуса для скрытого монтажа GU 611-... рядом друг с другом и соединить входящими в комплект поставки системными соединителями. Эти системные соединители в GU 611-..., вместе с кабельными прижимами, надеты на штифт в виде литой пластмассовой детали. Соединители можно отломать, повернув их.

10 Для комбинированных рамок с размерами более 300 x 300 мм необходимо выломать углы GU 611-... При очень длинных рядах требуются комбинированные рамки специального исполнения. Выломать кабельный ввод между корпусами.

11 Заштукатурить корпус горизонтально или вертикально и уложить входящий в комплект поставки картонный шаблон для защиты штукатурки и повышения жесткости, до конечного монтажа в GU 611-... Компенсационный слой штукатурки может составлять макс. 15 мм.

12 Извлечь комбинированную клеммную колодку из упаковки модуля, повернув на прибл. 45° влево, выполнить центрирование на крепежной пластине и зафиксировать путем вращения на четверть оборота по часовой стрелке так, чтобы обозначения клемм читались вертикально друг над другом.

13 Промежуточные перемычки комбинированной рамки, начиная с размера 600 x 500 мм, образуют крест. В этом кресте утоплен установочный винт, служащий для регулировки комбинированной рамки. При необходимости, выполнить регулировку установочным винтом, чтобы выверить промежуточные перемычки комбинированной рамки в одной плоскости и опереть их в корпус для скрытого монтажа. Благодаря этому обеспечивается ровное расположение лицевой панели установленного модуля.

14 Удалить оболочку соединительных проводов, прижать к дну корпуса, зафиксировать кабельными прижимами и присоединить систему к комбинированной клеммной колодке согласно соответствующей схеме соединений.

15 Монтажную рамку вместе с комбинированной рамкой вставить так, чтобы уплотнительный профиль комбинированной рамки остался открытым внизу. Установить монтажную рамку так, чтобы уплотнительная пленка находилась у верхнего и правого края монтажной рамки. Многорядные корпуса при горизонтальном расположении всегда оснащать монтажными рамками в направлении снизу вверх так, чтобы уплотнительная пленка нижней монтажной рамки располагалась, как черепица, под верхней рамкой. При вертикальном монтаже следить за тем, чтобы боковая пленка находилась под соседней монтажной рамкой.

16 Комбинированную рамку вместе с монтажной рамкой полностью прижать к стене и привинтить к корпусу для скрытого монтажа входящим в комплект поставки быстродействующим винтом, повернув его на четверть оборота вправо (до упора).

Монтаж на пустотелой стене

17 Разметить вырез для корпуса для скрытого монтажа GU 611-... для этого входящий в комплект поставки картонный шаблон прикладывают ровно к стене и размечают прорезы и отверстия. Начертить прямоугольник, просверлить отверстия для винтов крепления на пустотелой стене и обработать вырез.

18 Установить монтажную принадлежность для пустотелых стен ZNB 612-... на GU 611-... и повернуть зажимные пластинки за корпусом для скрытого монтажа. GU 611-... с установленным ZNB 612-... вставить в вырез и привинтить.

Установка модулей

Штекер плоского ленточного кабеля присоединить к комбинированной клеммной колодке.

19 Модуль в гнезде MR 611-... напротив подвижной запорной задвижки зажать внизу легким нажатием и зафиксировать на другой стороне несколько большим нажатием.

Демонтаж модуля

20 Извлечь модуль из монтажной рамки: Размыкающий механизм срабатывает путем установки специального ключа Varío с легким давлением. Отверстие для специального ключа Varío находится между двумя модулями. Специальный ключ Varío прилагается к монтажной рамке.

При разблокировке освобождается один или два модуля одновременно. Доступ к размыкающему механизму можно дополнительно заблокировать с помощью принадлежности

«Охранно-сигнальная система» ZDS 601-... и контроллера охранно-сигнальной системы DSC 602-... (см. информацию о продукте ZDS 601-...).

Сервис

21 Отсоединить проволочную скобу от задней панели модуля и зафиксировать спереди в держателе на комбинированной клеммной колодке. Благодаря этому можно проверить и извлечь работу модулей. После окончания сервисных работ установить проволочную скобу на место на заднюю панель.

Надписи

22 Открыть кнопочный модуль отверткой и извлечь шрифтовой карман. Для установки зажать шрифтовой карман снизу с одной стороны и закрыть, слегка нажав.

23 Демонтировать информационный модуль, разблокировать защелку сбоку у края и извлечь шрифтовой карман. Для установки зажать шрифтовой карман снизу с одной стороны и закрыть, слегка нажав. При необходимости, шрифтовые вкладыши из специальной водоотталкивающей бумаги можно дозаказать.

Оптимальная возможность нанесения надписей благодаря службе по изготовлению табличек и надписей Siedle.

Указания по уходу

Для поддержания безупречного внешнего вида дверных переговорных устройств Siedle мы рекомендуем регулярно очищать их нейтральным мыльным раствором. Затем протереть насухо мягкой тряпкой.

SSS SIEDLE

S. Siedle & Söhne
Telefon- und Telegrafentelewerke OHG

Postfach 1155
78113 Furtwangen
Bregstraße 1
78120 Furtwangen

Telefon +49 7723 63-0
Telefax +49 7723 63-300
www.siedle.de
info@siedle.de

© 1997/12.16
Printed in Germany
Best. Nr. 200016130-02



Das verwendete Papier hat das
Umweltzeichen Blauer Engel
nach RAL-UZ 14