
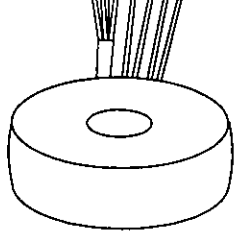
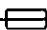



<b>Typ</b> Type	<b>: 1~ Trenntransformator</b> 1~ Isolating transformer	
<b>Kernform</b> Core type	<b>: Ringbandkern</b> Toroidal	
<b>Bemessungsspannung, Eingang</b> Designated input voltage	<b>: 2x115V</b>	
<b>Bemessungsstrom, Eingang</b> Designated input current	<b>: 0,298Aac</b>	
<b>Bemessungsspannung, Ausgang</b> Designated output voltage	<b>: 2x 24V</b>	
<b>Bemessungsstrom, Ausgang</b> Designated output current	<b>: 1,25Aac</b>	
<b>Vorzusehende Absicherung, Ausgang</b> Recommended output fuse	<b>:  1,25AT</b>	
<b>Einschaltdauer</b> Duty cycle	<b>: 100%</b>	
<b>Bemessungsleistung (bei Leistungsfaktor 1)</b> Designated output power (power factor 1)	<b>: 60VA</b>	
<b>Verlustleistung</b> Power loss	<b>: ca. 10,1W (η ~ 85%)</b> approx.	
<b>Schaltgruppe</b> Connection mode	<b>: IIII0</b>	
<b>Betriebsfrequenz</b> Designated frequency	<b>: 50-60Hz</b>	
<b>Schutzklasse</b> Safety class	<b>: vorbereitet für Geräte der Schutzklasse II</b> prepared for class II equipment	
<b>Schutzart</b> Protection index	<b>: IP00</b>	
<b>Kühlungsart</b> Type of cooling	<b>: AN</b>	
<b>Isolierstoffklasse</b> Insulation class	<b>: B (UL class 105)</b>	
<b>Max. Umgebungstemperatur</b> Ambient temperature	<b>: 40°C</b>	
<b>Vorschriften</b> Standards	<b>: EN 61558 Teil 1 mit Teil 2-4</b> EN 61558 part 1 with part 2-4	
<b>Prüfzeichen</b> Approvals	<b>:  UL 5085, CSA 22.2 (E 103521)</b>	
<b>Prüfspannung</b> HV-Test voltage	<b>: Primär-Sekundär 4,8 kV    Sekundär-Sekundär 0,3 kV</b> Primary-Secondary                      Secondary-Secondary  <b>Primär-Primär 0,3 kV</b> Primary-Primary	
<b>Anschluß ( Eingang )</b> Terminal ( Input )	<b>: 20-21cm UL/CSA-Litze Style 1015 AWG 20</b> 20-21cm UL/CSA- AWM style 1015 AWG 20	
<b>Anschluß ( Ausgang )</b> Terminal ( Output )	<b>: 20-21cm Drahtenden mit Gewebeschauch</b> 20-21cm wire insulated with glass reinforced sleeving	
<b>Bemerkungen</b> Notes	<b>: Die angegebenen technischen Daten sind typisch. Material-und fertigungsbedingt können Abweichungen auftreten.</b> Technical specifications are typical, they can vary due to material and production tolerances.	

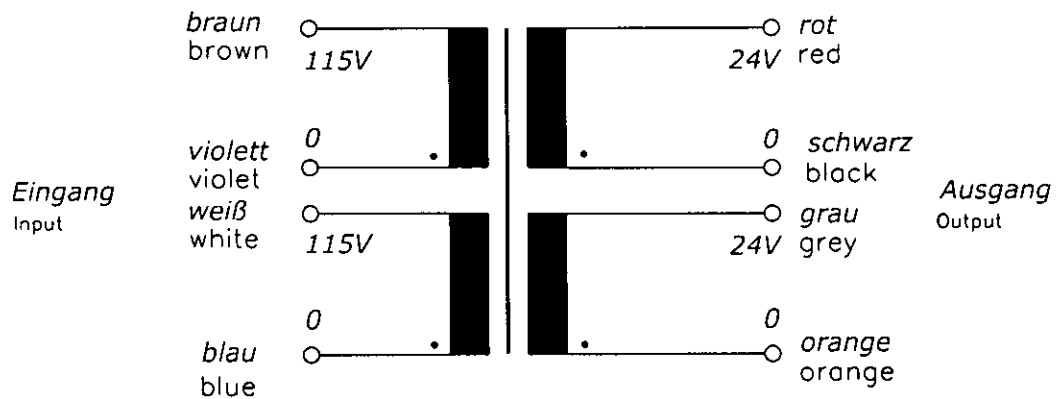
Baureihe: **RKD**  
Type:  
Art.-Nr.: **RKD 60/2x24**  
Art.-No.:

# Datenblatt

Technical  
Specifications

**BLOCK**  
Transformatoren-Elektronik  
GmbH  
D - 27283 Verden/Aller

## Anschlußkennzeichnung: Terminal Identification

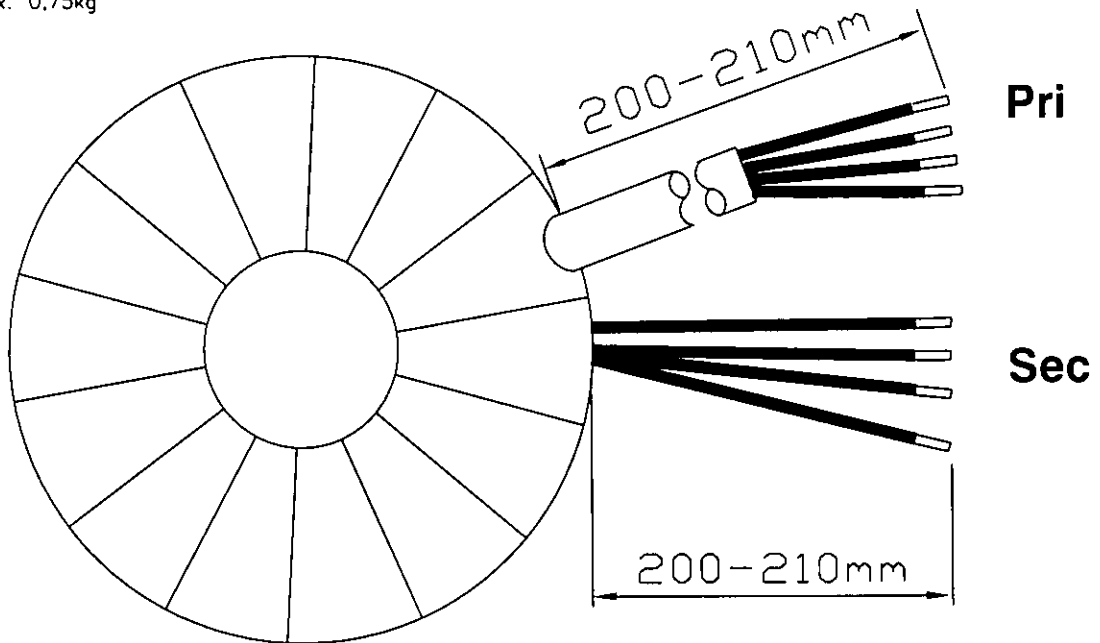


## Abmessungen: Dimensions

**Außen-Ø ca. 80mm im Bereich der Ausführungen ca. 83mm**  
Outer-Ø approx. 80mm over leadouts approx. 83mm

**Höhe max. 38mm zzgl. 5mm Montageset**  
Height max. 38mm plus 5mm mounting kit

**Gewicht: ca. 0,75kg**  
Weight: approx. 0.75kg



## Befestigung mit (beiliegend): Mounting with (enclosed)

**1x Befestigungscheibe**  
1x Mounting plate

**2x Gummischeibe**  
2x Rubber disc

**1x Schraube M6 + Scheibe + Mutter**  
1x Screw M6 + washer + nut

Seite 2/2  
Page 2/2