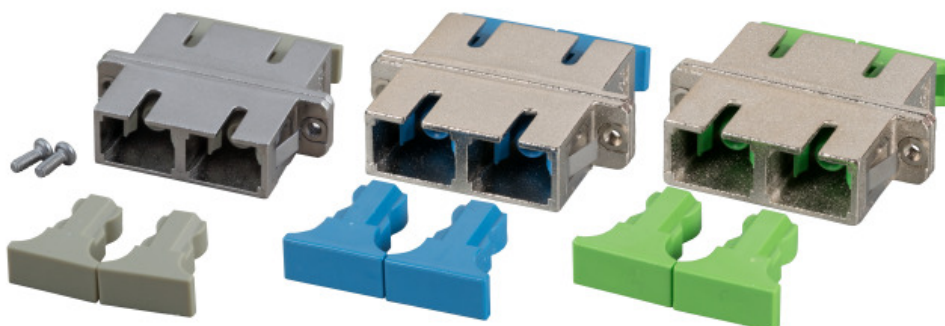


DATENBLATT

SC Duplex Kupplungen im Metallgehäuse



Beschreibung

SC Duplex Kupplungen im Metallgehäuse. Befestigungsmöglichkeiten über Clips oder M2 Gewindeschrauben diese sind im Lieferumfang enthalten.

Allgemeine Daten

Steckverbindertyp Anschluss 1	SC-Duplex
Steckverbindertyp Anschluss 2	SC-Duplex
Bauform	SC-Duplex
Gehäuse Ausführung	Mit Flansch
Interner Shutter	Nein
Staubschutzkappe	Ja
Zubehör	Metrische Schraube

Mechanische Eigenschaften

Werkstoff des Gehäuses	Metall
Befestigungsart	Schraube
Werkstoff der Hülse	Keramik

Abmessungen

Länge	27,4 mm
Breite	34,7 mm
Höhe	9,4 mm

Umgebungsbedingungen

Betriebstemperatur	-40 – 75 °C
Lagertemperatur	-55 – 85 °C

Normen, Zulassungen, Zertifizierungen

Konform zu Standard	IEC61754-4
---------------------	------------

Dieses Datenblatt wurde maschinell am 24-08-2020 erzeugt. Technische Änderungen vorbehalten.



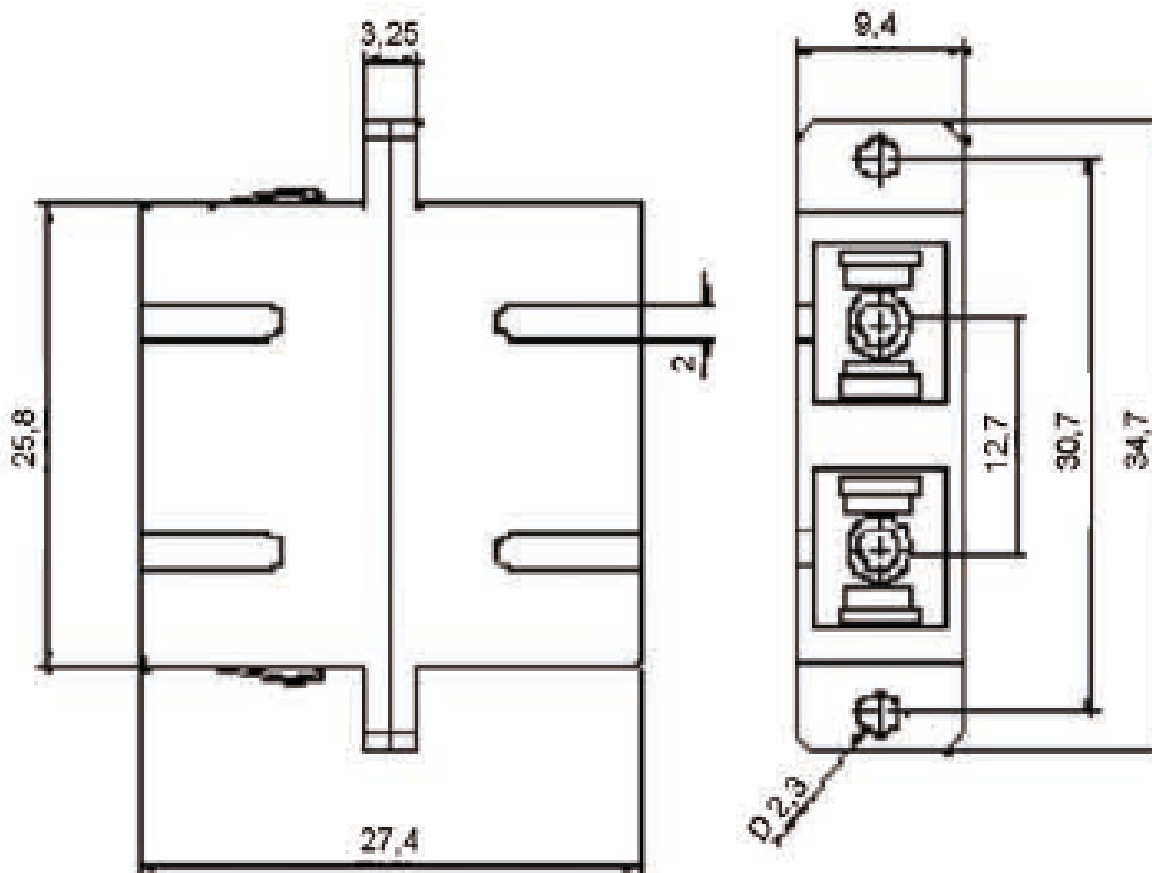
DATENBLATT

SC Duplex Kupplungen im Metallgehäuse

Verfügbare Varianten

Art.Nr.	Bezeichnung	Farbe	Geeignet für Faserart	Ausführung	Einfügedämpfung 1310nm	Einfügedämpfung 850nm
53312.34	Metall Kupplung SC Duplex MM, Keramikhülse	Metall	Multimode	SC / PC		< 0,15 dB
53316.34	Metall Kupplung SC Duplex SM, Keramikhülse	Metall	Singlemode	SC / PC	< 0,15 dB	
53319.3	Metall Kupplung SC/APC Duplex SM, Keramikhülse	Metall	Singlemode	SC / APC	< 0,15 dB	

Abbildungen



Dieses Datenblatt wurde maschinell am 24-08-2020 erzeugt. Technische Änderungen vorbehalten.



DATENBLATT

SC Duplex Kupplungen im Metallgehäuse

Zubehör

53215.1	Laserschutzkappe für SC Kupplungen
80715.1-200	Gewindeschraube, mit Mutter M2 x 8

Dieses Datenblatt wurde maschinell am 24-08-2020 erzeugt. Technische Änderungen vorbehalten.



EFB-Elektronik GmbH
Striegauer Straße 1
33719 Bielefeld

fon: +49 521 40 41 8-0
fax: +49 521 40 41 8-50

info@efb-elektronik.de
www.efb-elektronik.de

WIR SORGEN FÜR VERBINDUNG
WE CARE FOR CONNECTION

