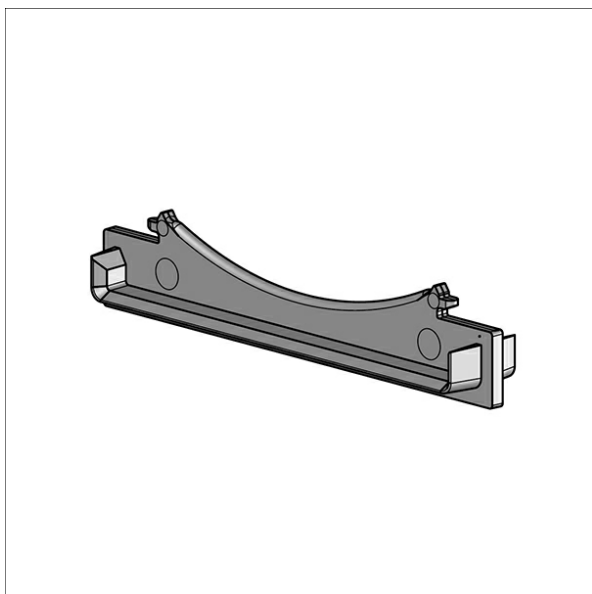


# LK-Z 060 AOV-K-002



## Beschreibung

- Kaschierstück opal vorgesetzt aus Polycarbonat
- geeignet für Acrylglasprofil LK-Z060 AOV-002/...
- werkzeugloses Einrasten in Lichtkanal-Profil

## Hinweise

Bis Länge = 3000 mm ist nur ein Kaschierstück erforderlich. Ab Längen > 3000 mm sind für jede weiteren 1500 mm ein zusätzliches Kaschierstück erforderlich.

## Standardoptionen



## Abmessungen / Gewichte

Länge	2 mm
Breite	69 mm
Höhe	10 mm
Nettogewicht	0.01 kg
Bruttogewicht	0.03 kg

Farbe	Artikelnummer	EAN
	662576	4043544716224