



MASTERColour CDM MW Eco

MASTERColour MW eco MASTERColour CDM-T MW eco 360W/842 E40

Keramische Metallhalogendampflampen mit durchsichtigen, röhrenförmigen oder beschichteten, ellipsenförmigen Außenkolben, welche speziell zum Ersetzen und Übertreffen von Metallhalogendampflampen mit Quartzbrenner ohne Vorschaltgerätewechsel entwickelt wurden

Produkt Daten

Allgemeine Eigenschaften	
Sockel	E40 [E40]
Betriebsstellung	P45 [Horizontal +/-45°]
Lebensdauer bis 5 % Ausfall (Nom)	12000 h
Lebensdauer bis 10 % Ausfall (Nom)	16000 h
Lebensdauer bis 20 % Ausfall (Nom)	20000 h
Lebensdauer bis 50 % Ausfall (Nom)	30000 h
Systembeschreibung	HOR [Horizontal Operating Position]
SSF 2000h Nenn-, 3h Zyklus	99 %
LSF 4000h Nenn-, 12h Zyklus	99 %
SSF 6000h Nenn-, 3h Zyklus	99 %
SSF 8000h Nenn-, 3h Zyklus	98 %
LSF 12kh Nenn-, 12h Zyklus	95 %
LSF 16kh Nenn-, 12h Zyklus	90 %
LSF 20kh Nenn-, 12h Zyklus	80 %
LSF 24kh Nenn-, 12h, S.ho.	70 %
LSF 28000 h Ang.	56 %
LSF 30kh Nenn-, 12h, S.ho.	50 %

Lichttechnische Daten	
Farbcode	842 [CCT von 4200 K]
Nennlichtstrom (Nom)	35270 lm
Lichtfarbe	Neutralweiß (CW)
Farbkoordinate X (Nom)	376
Farbkoordinate Y (Nom)	374
Ähnlichste Farbtemperatur (Nom)	4200 K
Nennlichtausbeute (Nom)	98 lm/W
Farbwiedergabeindex (Nom.)	88
Strahlungsrückgang nach 2000h	92 %
LLMF 4k h Nenn-, Sockel ho.	87 %
Strahlungsrückgang nach 5000h	84 %
LLMF 8k h Nenn-, Sockel ho.	82 %
LLMF 12k h Nenn-, Sockel ho.	80 %
LLMF 16k h Nenn-, Sockel ho.	77 %
LLMF 20k h Nenn-, Sockel ho.	75 %
scotopic/photopic Lumen	1.74

MASTERColour CDM MW Eco

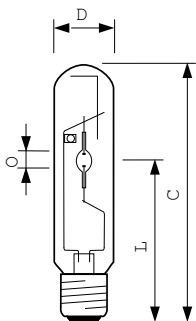
Elektrische Kenndaten	
Power (Rated) (Nom)	361.0 W
Anlauf-Lampenstrom (max.)	3.6 A
Lampenstrom EM (Nom)	3.42 A
Zündspannung (max.)	198 V
Zündimpulsspannung (max.)	5000 V
Wiederzündzeit (maximal, in Minuten)	900 s
Zündzeit (max.)	30 s
Spannung (max.)	133 V
Spannung (min.)	115 V
Spannung (Nom)	124 V
Dimmen	
Dimmbar	Nein
Anlaufzeit 90 % (max.)	3 min
Mechanische Kenndaten	
Kolbenausführung	Klar (CL)
Kolbenmaterial	Hartglas
Zulassungen und Anwendungseigenschaften	
Energieeffizienz-Label (EEL)	A+

Quecksilbergehalt (Nom)	51.0 mg
Energieverbrauch kWh/1.000 Std.	397 kWh
UV-Beständigkeit	
PET (Niosh) (Nom)	8 h/500lx
Anforderungen an das Leuchtendesign	
Kolbentemperatur (max.)	600 °C
Sockettemperatur (max.)	250 °C
Produktdaten	
Gesamt-Produktcode	871869664610600
Bestell-Produktname	MASTERColour MW eco MASTERColour CDM-T MW eco 360W/842 E40
EAN/UPC - Produkt	8718696646106
Bestellcode	64610600
Anzahl pro Verpackung	1
Anzahl pro Umverpackung	12
Material-Nr. (12NC)	928070319230
Nettogewicht (Einzelteil)	166.000 g

Hinweise

- Auch bei Tests nur in vollständig geschlossener Leuchte verwenden (IEC61167, IEC62035, IEC60598), Ausnahme davon bilden die CDM-EP Lampen, welche wegen des Splitterschutzes auch in offenen Leuchten betrieben werden können.
- Bei Lampenbrüchen muss die Leuchte die heißen Lampenteile aufnehmen können
- Zur Nutzung mit Vorschaltgeräten für Hochdruck-Quecksilberdampflampen oder Hochdruck-Natriumdampflampen mit externem Zündgerät entwickelt
- Es ist sehr unwahrscheinlich, dass der Glasbruch einer Lampe negative Auswirkungen auf Ihre Gesundheit hat. Wenn es zu einem Glasbruch kommt, lüften Sie den Raum 30 Minuten lang und entfernen Sie die Splitter möglichst mit Handschuhen. Legen Sie die Splitter in einen verschließbaren Plastikbeutel und geben Sie ihn beim Werkstoffhof zum Recycling ab. Verwenden Sie keinen Staubsauger.
- Die Zeit für einen Warmneustart kann bis zu 15 Minuten betragen, daher werden T15 Zündgeräte empfohlen.

Abmessungsskizzen

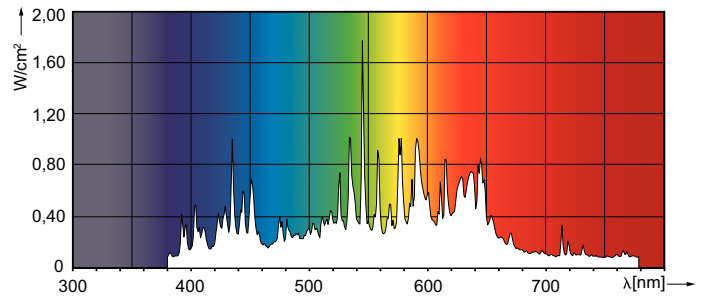
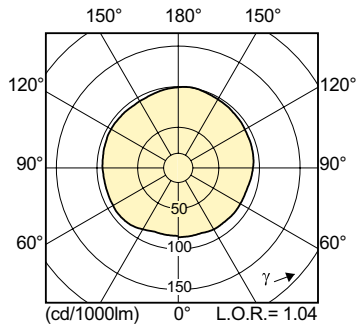


CDM-T MW eco 360W/842 E40

Product	D	O	L	C (max)
MASTERColour MW eco MASTERColour	47 mm	11.9 mm	161 mm	257 mm
CDM-T MW eco 360W/842 E40				

MASTERColour CDM MW Eco

Photometrische Daten



Lebensdauer

