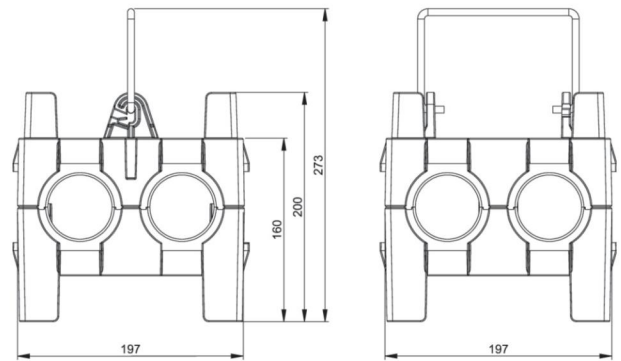


Artikel-Nr.	9030117
Bezeichnung	Mobilverteiler Kunststoff Baureihe IMST BV 32/5 16/5 3xSSD 2m5G4 Ea S IP44
Langbeschreibung	Kunstst.-Mobilverteiler Modell IMST IP44 197x197x200 8TE sw 2m Kabel H07RN-F 5G4mm2 schwarz mit Stecker 32A 5p 400V 1xCEE-Steckdose 32A 5p 400V abgesichert d. Vorsicherung Zuleitung 1xCEE-Steckdose 16A 5p 400V abgesichert ü. 1xLS 16A 3p C 3xSK-Steckdose 16A 250V IP54 abgesichert ü. 1xLS 16A 1p C 1xFI 63A/4/0.03A (TYP A 40AT) über alle Ausgänge Leitungsschutzschalter und FI Fabrikat Eaton ÖVE / VDE Verteiler anschlussfertig verdrahtet
GTIN (EAN)	9003399104022
Ursprungsland	AT
Zolltarifnummer	85371098
Nettogewicht	3,800 kg
Verpackungsmenge	1
Mindestbestellmenge	1

ETIM 9.0	EC000379
CEE-Steckdose - 16 A	1x16A5p400V
CEE-Steckdose - 32 A	1x32A5p400V
Anzahl der Schutzkontaktsteckdosen CEE 7/3 (Typ F)	3
Absicherung	LS-Schalter
FI-Schutzschalter	FI mit IFN 0,03 A (Standard)
Anzahl der Leitungsschutzschalter	2
Werkstoff des Gehäuses	Kunststoff
Einspeisung/Anschlussmöglichkeit	Zuleitung mit Stecker
Art des Netzanschlusses	CEE 32 A
Kabellänge	2 m
Handhabung	tragbar
Schutzart (IP)	IP44
Farbe	grau
Höhe	200 mm
Breite	197 mm
Tiefe	197 mm



<https://www.pcelectric.at/shop/de/?func=detail&artnr=9030117>